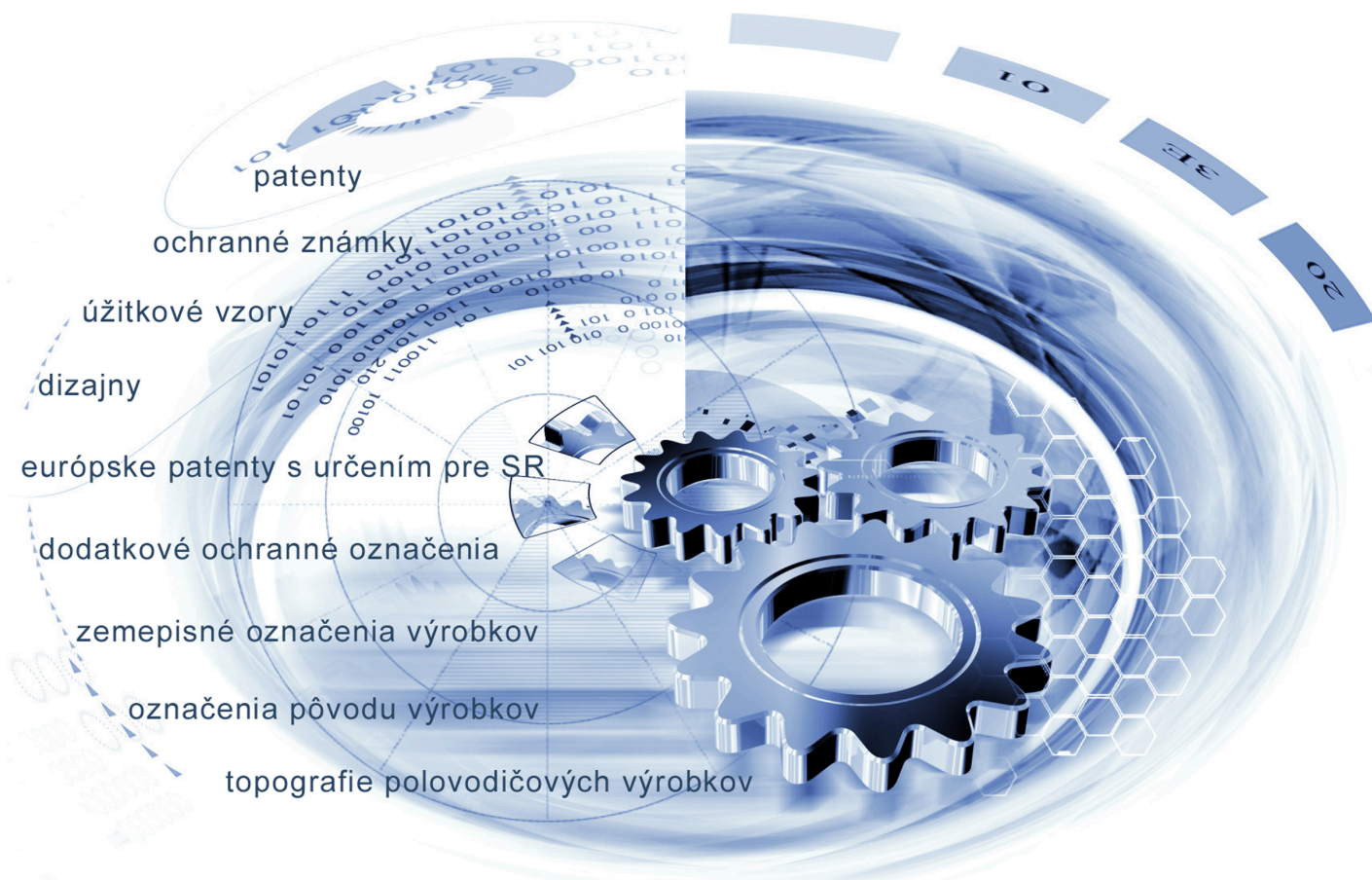




ÚRAD  
PRIEMYSELNÉHO VLASTNÍCTVA  
SLOVENSKEJ REPUBLIKY



# VESTNÍK

Úradu priemyselného vlastníctva Slovenskej republiky

ISSN 2453-7551

**2/2023**

25. január 2023

## OBSAH

Patenty.....	5
Európske patenty s určením pre Slovenskú republiku.....	15
Dodatkové ochranné osvedčenia.....	39
Úžitkové vzory.....	43
Dizajny.....	53
Ochranné známky.....	72

## CONTENT

Patents.....	5
European Patents with Designation for the Slovak Republic.....	15
Supplementary Protection Certificates.....	39
Utility Models.....	43
Designs.....	53
Trade Marks.....	72

## Dvojpísmenkové kódové označenie krajín a medzinárodných organizácií (Štandard WIPO ST.3)

AD	Andorra	CW	Curacao	GY	Guyana
AE	Spojené arabské emiráty	CX	Vianočný ostrov	HK	Hongkong
AF	Afganistan	CY	Cyprus	HM	Heardov ostrov
AG	Antigua a Barbuda	CZ	Česká republika	HN	Honduras
AI	Anguilla	DD	Nemecká demokratická republika	HR	Chorvátsko
AL	Albánsko	DE	Nemecko	HT	Haiti
AM	Arménsko	DJ	Džibutsko	HU	Maďarsko
AN	Holandské Antily	DK	Dánsko	IB	Medzinárodný úrad Svetovej organizácie duševného vlastníctva (WIPO)
AO	Angola	DM	Dominika	ID	Indonézia
AP	Africká regionálna organizácia duševného vlastníctva (ARIPO)	DO	Dominikánska republika	IE	Írsko
AQ	Antarktída	DT	Nemecká spolková republika	IL	Izrael
AR	Argentína	DZ	Alžírsko	IM	Man
AS	Americká Samoa	EA	Eurázijská patentová organizácia (EAPO)	IN	India
AT	Rakúsko	EC	Ekvádor	IO	Britské indickooceánske územie
AU	Austrália	EE	Estónsko	IQ	Irak
AW	Aruba	EG	Egypt	IR	Irán
AZ	Azerbajdžan	EH	Západná Sahara	IS	Island
BA	Bosna a Hercegovina	EM	Úrad Európskej Únie pre duševné vlastníctvo (EUIPO) <sup>2</sup>	IT	Taliano
BB	Barbados	EP	Európsky patentový úrad (EPO)	JE	Jersey
BD	Bangladéš	ER	Eritrea	JM	Jamajka
BE	Belgicko	ES	Španielsko	JO	Jordánsko
BF	Burkina	ET	Etiópia	JP	Japonsko
BG	Bulharsko	EU	Európska únia	KE	Keňa
BH	Bahrajn	FI	Fínsko	KG	Kirgizsko
BI	Burundi	FJ	Fidži	KH	Kambodža
BJ	Benin	FK	Falklandy	KI	Kiribati
BM	Bermudy	FM	Mikronézia	KM	Komory
BN	Brunej	FO	Faerské ostrovy	KN	Svätý Krištof a Nevis
BO	Bolívia	FR	Francúzsko	KP	Kórejská ľudovodemokratická republika (KĽDR)
BQ	Bonaire, Svätý Eustach a Saba	GA	Gabon	KR	Kórejská republika
BR	Brazília	GB	Spojené kráľovstvo	KW	Kuvajt
BS	Bahamy	GC	Patentový úrad Rady pre spoluprácu arabských štátov Perzského zálivu (GCC)	KY	Kajmanie ostrovy
BT	Bhután	GD	Grenada	KZ	Kazachstan
BV	Bouvetov ostrov	GE	Gruzínsko	LA	Laos
BW	Botswana	GF	Francúzska Guyana	LB	Libanon
BX	Úrad Beneluxu pre duševné vlastníctvo (BOIP) <sup>1</sup>	GG	Guernsey	LC	Svätá Lucia
BY	Bielorusko	GH	Ghana	LI	Lichtenštajnsko
BZ	Belize	GI	Gibraltár	LK	Srí Lanka
CA	Kanada	GL	Grónsko	LR	Libéria
CC	Kokosové ostrovy	GM	Gambia	LS	Lesotho
CD	Kongo (býv. Zair)	GN	Guinea	LT	Litva
CF	Stredoafriická republika	GP	Guadeloupe	LU	Luxembursko
CG	Kongo	GQ	Rovníková Guinea	LV	Lotyšsko
CH	Švajčiarsko	GR	Grécko	LY	Líbya
CI	Pobrežie Slonoviny	GS	Južná Georgia a Južné Sandwichove ostrovy	MA	Maroko
CK	Cookove ostrovy	GT	Guatemala	MC	Monako
CL	Čile	GU	Guam	MD	Moldavsko
CM	Kamerun	GW	Guinea-Bissau	ME	Čierna Hora
CN	Čína			MG	Madagaskar
CO	Kolumbia			MH	Marshallove ostrovy
CR	Kostarika				
CS	Československo				
CU	Kuba				
CV	Kapverdy				

MK	Macedónsko	PW	Palau	TM	Turkménsko
ML	Mali	PY	Paraguaj	TN	Tunisko
MM	Mjanmarsko			TO	Tonga
MN	Mongolsko	QA	Katar	TR	Turecko
MO	Macao	QZ	Úrad Spoločenstva pre odrody rastlín (CPVO)	TT	Trinidad a Tobago
MP	Severné Mariány			TV	Tuvalu
MQ	Martinik			TW	Taiwan
MR	Mauritánia	RE	Réunion	TZ	Tanzánia
MS	Montserrat	RO	Rumunsko		
MT	Malta	RS	Srbsko	UA	Ukrajina
MU	Maurícius	RU	Ruská federácia	UG	Uganda
MV	Maldivy	RW	Rwanda	UM	Menšie odľahlé ostrovy USA
MW	Malawi			US	Spojené štáty, USA
MX	Mexiko	SA	Saudská Arábia	UY	Uruguaj
MY	Malajzia	SB	Šalamúnove ostrovy	UZ	Uzbekistan
MZ	Mozambik	SC	Seychely		
		SD	Sudán	VA	Vatikán
NA	Namíbia	SE	Švédsko	VC	Svätý Vincent a Grenadíny
NC	Nová Kaledónia	SG	Singapur	VE	Venezuela
NE	Niger	SH	Svätá Helena	VG	Britské Panenské ostrovy
NF	Norfolk	SI	Slovinsko	VI	Americké Panenské ostrovy
NG	Nigéria	SJ	Svalbard a Jan Mayen	VN	Vietnam
NI	Nikaragua	<b>SK</b>	<b>Slovenská republika</b>	VU	Vanuatu
NL	Holandsko	SL	Sierra Leone		
NO	Nórsko	SM	San Maríno	WF	Wallis a Futuna
NP	Nepál	SN	Senegal	WO	Svetová organizácia duševného vlastníctva (WIPO)
NR	Nauru	SO	Somálsko	WS	Samoa
NU	Niue	SR	Surinam		
NZ	Nový Zéland	SS	Južný Sudán	XN	Nordický patentový inštitút (NPI)
		ST	Svätý Tomáš a Princov ostrov	XU	Medzinárodná únia pre ochranu nových odrôd rastlín (UPOV)
OA	Africká organizácia duševného vlastníctva (OAPI)	SU	Sovietsky zväz	XV	Vyšehradský patentový inštitút (VPI)
OM	Omán	SV	Salvádor	XX	Neznáme štáty, iné subjekty alebo organizácie
		SX	Svätý Martin		
PA	Panama	SY	Sýria	YE	Jemen
PE	Peru	SZ	Svazijsko	YT	Mayotte
PF	Francúzska Polynézia			YU	Juhoslávia/Srbsko a Čierna Hora
PG	Papua-Nová Guinea	TC	Turks a Caicos		
PH	Filipíny	TD	Čad	ZA	Južná Afrika
PK	Pakistan	TF	Francúzske južné územia	ZM	Zambia
PL	Poľsko	TG	Togo	ZW	Zimbabwe
PM	Saint Pierre a Miquelon	TH	Thajsko		
PN	Pitcairnové ostrovy	TJ	Tadžikistan		
PR	Portoriko	TK	Tokelau		
PT	Portugalsko	TL	Východný Timor		

Poznámky:

<sup>1</sup> Zahŕňa Belgicko, Holandsko a Luxembursko, v niektorých výstupoch úradu sa môže vyskytovať názov Benelux, napr. v súvislosti s uvádzaním údajov alebo informácií o ochranných známkach alebo dizajnoch určených pre krajiny Beneluxu (medzinárodné zápisy podľa

<sup>2</sup> V niektorých výstupoch úradu sa môže vyskytovať názov Európska únia, napr. v súvislosti s uvádzaním údajov alebo informácií o ochranných známkach alebo dizajnoch určených pre územie Európskej únie (medzinárodné zápisy podľa Madridského alebo Haagskeho sys

**ČASŤ**

**PATENTY**

### Kódy na označovanie jednotlivých druhov dokumentov (Štandard WIPO ST.16)

<b>A3</b>	Zverejnené patentové prihlášky podľa zákona č. 435/2001 Z. z. o patentoch, dodatkových ochranných osvedčeniach a o zmene a doplnení niektorých zákonov (patentový zákon) v znení neskorších predpisov	<b>B7</b>	Zmenené znenia patentové prihlášky podľa zákona č. 435/2001 Z. z. o patentoch, dodatkových ochranných osvedčeniach a o zmene a doplnení niektorých zákonov (patentový zákon) v znení neskorších predpisov
<b>B6</b>	Udelené patentové prihlášky podľa zákona č. 435/2001 Z. z. o patentoch, dodatkových ochranných osvedčeniach a o zmene a doplnení niektorých zákonov (patentový zákon) v znení neskorších predpisov		

### Číselné kódy na označovanie bibliografických údajov (Štandard WIPO ST.9)

<b>(11)</b>	Číslo dokumentu	<b>(71)</b>	Meno (názov) prihlasovateľa(-ov)
<b>(13)</b>	Druh dokumentu	<b>(72)</b>	Meno pôvodcu (-ov)
<b>(21)</b>	Číslo prihlášky	<b>(73)</b>	Meno (názov) majiteľa(-ov)
<b>(22)</b>	Dátum podania prihlášky	<b>(74)</b>	Meno (názov) zástupcu(-ov)
<b>(30)</b>	Údaje o prioritě	<b>(86)</b>	Číslo podania medzinárodnej prihlášky podľa PCT
<b>(40)</b>	Dátum zverejnenia prihlášky	<b>(87)</b>	Číslo zverejnenia medzinárodnej prihlášky podľa PCT
<b>(45)</b>	Dátum oznámenia o sprístupnení dokumentu	<b>(96)</b>	Číslo a dátum podania európskej patentovej prihlášky
<b>(51)</b>	Medzinárodné patentové triedenie	<b>(97)</b>	Číslo a dátum zverejnenia európskej patentovej prihlášky alebo vydania európskeho patentového spisu
<b>(54)</b>	Názov		
<b>(57)</b>	Anotácia		
<b>(62)</b>	Číslo pôvodnej prihlášky v prípade vylúčenej prihlášky		
<b>(67)</b>	Číslo pôvodnej prihlášky úžitkového vzoru v prípade odbočenia		

### Kódy na označovanie záhlaví oznámení publikovaných vo Vestníku ÚPV SR (Štandard WIPO ST. 17)

<b>Zverejnené patentové prihlášky</b>		<b>RL9A</b>	Súdne spory o právo na patentové prihlášky
<b>BA9A</b>	Zverejnené patentové prihlášky	<b>RL9A</b>	Ukončenie súdnych sporov o právo na patentové prihlášky
<b>FA9A</b>	Zastavené konania o patentových prihláškach na žiadosť prihlasovateľa		
<b>FB9A</b>	Zastavené konania o patentových prihláškach	<b>Udelené patenty</b>	
<b>FC9A</b>	Zamietnuté patentové prihlášky	<b>FG4A</b>	Udelené patenty
<b>FD9A</b>	Zastavené konania pre nezaplatenie poplatku	<b>MA4A</b>	Zaniknuté patenty vzdaním sa
<b>GB9A</b>	Prevody a prechody práv na patentové prihlášky	<b>MC4A</b>	Zrušené patenty
<b>GD9A</b>	Licenčné zmluvy registrované alebo udelené na patentové prihlášky	<b>MG4A</b>	Čiastočne zrušené patenty
<b>GD9A</b>	Ukončenia platnosti licenčných zmlúv na patentové prihlášky	<b>MK4A</b>	Zaniknuté patenty uplynutím doby platnosti
<b>PD9A</b>	Zmeny dispozičných práv na patentové prihlášky (zálohy)	<b>MM4A</b>	Zaniknuté patenty pre nezaplatenie udržiavacích poplatkov
<b>PD9A</b>	Zmeny dispozičných práv na patentové prihlášky (ukončenie zálohov)	<b>PC4A</b>	Prevody a prechody práv na patenty
<b>QA9A</b>	Ponuky licencií na patentové prihlášky	<b>PD4A</b>	Zmeny dispozičných práv na patenty (ukončenie zálohov)
<b>QA9A</b>	Späťvzatia ponúk licencií na patentové prihlášky	<b>PD4A</b>	Zmeny dispozičných práv na patenty (zálohy)
<b>RD9A</b>	Exekúcie na patentové prihlášky	<b>QA4A</b>	Ponuky licencií na patenty
<b>RF9A</b>	Ukončenie exekúcií na patentové prihlášky	<b>QA4A</b>	Späťvzatia ponúk licencií na patenty
<b>RL9A</b>	Prepis prihlasovateľa patentu (na základe rozhodnutia súdu)	<b>QB4A</b>	Licenčné zmluvy registrované alebo udelené na patenty
<b>RL9A</b>	Prepis prihlasovateľa patentu (na základe rozhodnutia súdu)	<b>QC4A</b>	Ukončenie platnosti licenčných zmlúv na patenty
		<b>RD4A</b>	Exekúcie na patenty
		<b>RF4A</b>	Ukončenie exekúcií na patenty

**RL4A** Prepis majiteľa patentu (na základe rozhodnutia súdu)

**RL4A** Súdne spory o právo na patenty

**RL4A** Ukončenie súdnych sporov o právo na patenty

**SB4A** Patenty zapísané do registra po odtajnení

## Opravy a zmeny

### Opravy v patentových prihláškach

**HA9A** Doplnenie pôvodcu (-ov)

**HB9A** Opravy mien

**HC9A** Zmeny mien

**HD9A** Opravy adries

**HE9A** Zmeny adries

**HF9A** Opravy dátumov

**HG9A** Opravy zatriedenia podľa MPT

**HH9A** Opravy chýb alebo zmeny všeobecne

### Opravy v udelených ochranných dokumentoch

**TA4A** Doplnenie pôvodcu (-ov)

**TB4A** Opravy mien

**TC4A** Zmeny mien

**TD4A** Opravy adries

**TE4A** Zmeny adries

**TF4A** Opravy dátumov

**TG4A** Opravy zatriedenia podľa MPT

**TH4A** Opravy chýb alebo zmeny všeobecne

## BA9A

## Zverejnené patentové prihlášky

(21)	(51)	(21)	(51)
46-2021	<b>B21J 15/00</b>	50037-2021	<b>B01J 19/08</b>
47-2021	<b>E01B 26/00</b>	50038-2021	<b>G01M 3/26</b>
48-2021	<b>B65F 1/00</b>	119-2022	<b>B65G 1/10</b>
49-2021	<b>F03D 1/04</b>	50036-2022	<b>D21H 25/02</b>

(51)	<b>B01J 19/08</b>	(2006.01)
	<b>B01J 19/12</b>	(2006.01)
	<b>C02F 1/48</b>	(2006.01)
	<b>C02F 1/30</b>	(2006.01)
	<b>C23F 14/00</b>	(2006.01)
	<b>F24H 1/10</b>	(2022.01)

(21) 50037-2021

(22) 30.6.2021

(71) Blue Boson Innovation SE, Bratislava, SK;

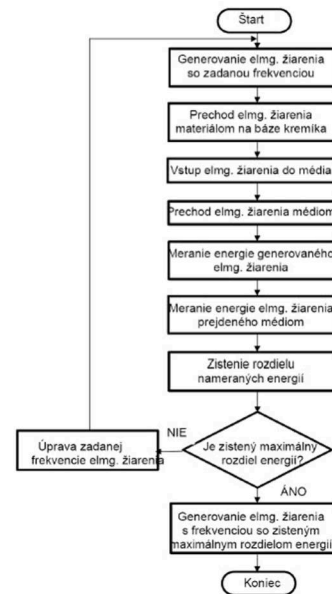
(72) Danek Miroslav, Bratislava, SK;

Zagozdzon Robert, Bratislava, SK;

(74) ROTT, RÚŽIČKA &amp; GUTTMANN, v. o. s., Bratislava, SK;

(54) **Spôsob fyzikálnej úpravy kvapalných a plynných médií a zariadenie na fyzikálnu úpravu kvapalných a plynných médií**

(57) Je poskytovaný spôsob fyzikálnej úpravy kvapalných a plynných médií (15) pomocou elektromagnetického žiarenia s meniteľnou frekvenciou žiarenia, ktoré má formu elektromagnetických pulzov a je vysielané do prúdiaceho média (15) z priestoru vnútri média (15). Elektromagnetické žiarenie so zadanou frekvenciou sa vysieľa do média (15) cez rozhranie z materiálu na báze kremíka a prechádza médiom. Zisťuje sa rozdiel energie generovaného elektromagnetického žiarenia a energie elektromagnetického žiarenia prejdeného médiom (15) a na základe zisteného rozdielu uvedených energií sa upravuje zadaná frekvencia generovaného elektromagnetického žiarenia na zvýšenie rozdielu uvedených energií a na dosiahnutie v podstate maximálneho rozdielu energií, a tým synchronizácie frekvencie elektromagnetického žiarenia s precesnou frekvenciou protónov v médiu (15) a absorpcie energie elektromagnetického žiarenia médiom (15). Ďalej je poskytované zariadenie na realizáciu uvedeného spôsobu.

(51) **B21J 15/00** (2006.01)

(21) 46-2021

(22) 28.6.2021

(71) MATADOR Automotive Vrable, a.s., Vrable, SK;

(72) Durdík Roman, Ing., Topoľčianky, SK;

Palacka Marián, Ing., Bánov pri Nových Zámkoch, SK;

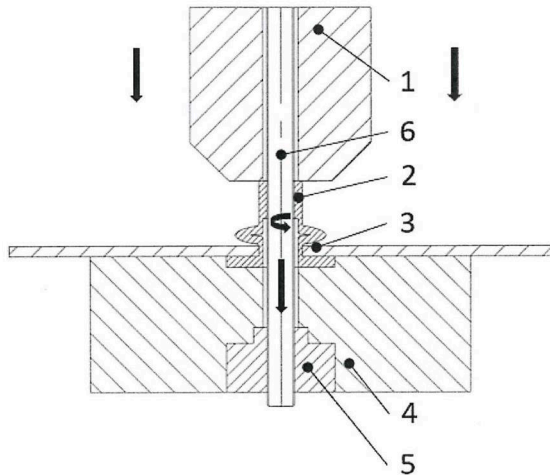
Hlava Tomáš, Ing. PhD., Kozárovce, SK;

Cmorej Tomáš, Ing. PhD., Spišské Podhradie, SK;

(54) **Spôsob a zariadenie na opačné nitovanie matíc**

(57) Zariadenie na opačné nitovanie matíc sa využíva najmä na výrobky z kovových a nekovových materiálov. Spôsob opačného nitovania spočíva v tom, že závitový trň (6) hlavice nitovacieho nástroja (1), ktorý prechádza bez kontaktu nitovacou maticou (2) s vnútorným závitovým otvorom väčším ako samotný závit závitového trňa (6), sa zaskrutkuje do závitovej dosky (5). Závitová doska je uložená v nitovacom prípravku (4). Priťahovaním hlavice nitovacieho nástroja (1) smerom k závitovej doske (5) dochádza k roztlačeniu, zanitovaniu deformačnej časti nitovacej matice (2) k polotovaru (3).





(51) **B65F 1/00** (2006.01)

(21) **48-2021**

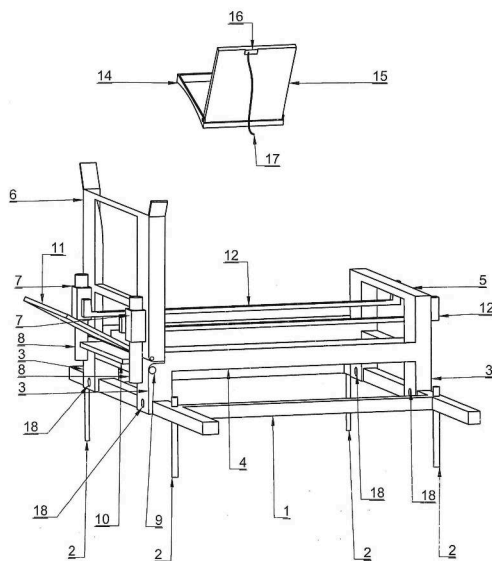
(22) 7.7.2021

(71) Voroničová Adriana, Michalovce, SK;

(72) Voroničová Adriana, Michalovce, SK;

(54) **Terasovité stojisko kontajnerov na odpad**

(57) Terasovité stojisko kontajnerov na odpad pozostáva z rámu (1), ktorý je pomocou kotvenia (2) pripevnený k rovine a pomocou mechanických spojov (18) sú k nemu pripevnené nohy (3), na ktorých sú koľajnice (4), ktoré nesú kontajner (13). Na jednom konci koľajníc (4) je doraz (5) a na druhom konci je pomocou pohyblivého spoja (9) pripevnený nájazd (6). Nájazd (6) je nosičom objímok (7), závor (8) a dorazu (10) schodu (11). O nájazd (6) a doraz (5) sa zachytávajú háky (12), ktoré sú napevno pripevnené ku kontajneru (13). Kontajner (13) má na veku vhadzovací otvor, ktorý je vybavený zárubňou (14), v ktorej sú osadené pod jej úrovňou dvierka (15). Dvierka (15) majú zaistovací mechanizmus (16) a ťahadlo (17).



(51) **B65G 1/10** (2006.01)

(21) **119-2022**

(22) 6.12.2019

(30) CZ2019-10, 9.1.2019, CZ

(67) 50111-2019

(71) KEYPACK s.r.o., Plzeň, CZ;

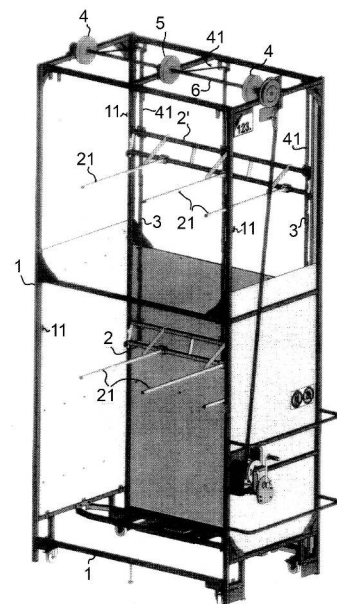
(72) Hanák Martin, Kralovice, CZ;

Bejvl Radek, Rokycany, CZ;

(74) Kubínyi Peter, Bc., Trenčín, SK;

(54) **Regálový zásobník so zníženou poruchovosťou**

(57) Opisuje sa regálový zásobník so zníženou poruchovosťou, ktorého jednotlivé regály (2) sú výškovo prestaviteľné vo zvislých vedeniach (11) rámu (1) a vzájomne spojené zvislými skládnymi ťahadlami (3), kde horný regál (2') je zavesený na závesoch (41) navinuteľných na navíjacie bubny (4) otočne uložené na ráme (1), kde navíjací bubon (4) je kinematicky spojený so zdrojom krútiaceho momentu, pričom navíjací bubon (4) je kinematicky spojený s pomocným bubnom (5), kde odvinutá časť závesu (41) z pomocného bubna (5) je dlhšia ako odvinutá časť závesu (41) z navíjacieho bubna (4).



(51) **D21H 25/02** (2006.01)

**D21H 25/18** (2006.01)

**D21H 17/12** (2006.01)

(21) **50036-2022**

(22) 30.7.2022

(71) Slovenská technická univerzita v Bratislave, Bratislava, SK;

(72) Jablonský Michal, Doc. Ing. PhD., Ružomberok, SK;

Králik Milan, Doc. Ing. PhD., Bratislava, SK;

Horváth Blažej, Ing. PhD., Bratislava, SK;

Vizárová Katarína, Doc. Ing. PhD., Bratislava, SK;

Katuščák Svetozár, Prof. Ing. PhD., Bratislava, SK;

(74) Holoubková Mária, Ing., Bratislava, SK;

(54) **Spôsob deacidifikácie pórovitých celulóзовých materiálov a tvorby alkalické rezervy v nich**

(57) Opísaný spôsob deacidifikácie pórovitých celulóзовých materiálov využíva dvojkrokový proces aplikácie

organokovových zlúčenín, ktoré spolu reagujú in situ v papieri.

- (51) **E01B 26/00** (2006.01)  
**E01C 9/00** (2006.01)  
**E01C 15/00** (2006.01)

(21) **47-2021**

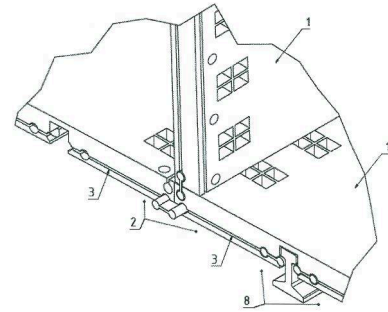
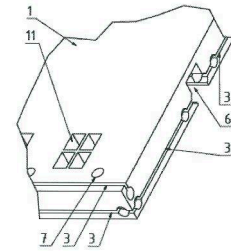
(22) 30.6.2021

- (71) Šooš Ľubomír, Dr.h.c. prof. Ing. PhD., Bratislava, SK;  
 Čačko Viliam, Ing. PhD., Bratislava, SK;  
 Chlebo Ondrej, Ing., Bratislava, SK;  
 Marek Jiří, Prof. Dr. Ing. Ph.D. DBA, Kuřim, CZ;  
 Šooš Marek, Bc., Bratislava, SK;

- (72) Šooš Ľubomír, Dr.h.c. prof. Ing. PhD., Bratislava, SK;  
 Čačko Viliam, Ing. PhD., Bratislava, SK;  
 Chlebo Ondrej, Ing., Bratislava, SK;  
 Marek Jiří, Prof. Dr. Ing. Ph.D. DBA, Kuřim, CZ;  
 Šooš Marek, Bc., Bratislava, SK;

(54) **Modulový panelový systém a prefabrikovaný panel**

- (57) Prefabrikovaný panel je tvorený plochým telesom hranatého geometrického tvaru z kompozitného materiálu na báze recyklovaného plastu, pričom teleso má na bočných stranách po obvode súvislú drážku (3); každý roh telesa má s odstupom od rožnej hrany na bočných stranách v drážkach (3) dve navzájom kolmé diery (4) na vytvorenie preplátovacích spojov; priemery dier (4) sú väčšie, ako je šírka drážky (3). Teleso má zo spodnej strany s odstupom od seba dve priebežné kotviace profilové drážky (6) medzi protíľahlými bočnými stranami telesa a má v drážke (3) s odstupom po bokoch profilovej drážky (6) dve diery (4) na vytvorenie zvieracieho spoja medzi telesom a externým nosičom, pričom priemery dier (4) sú väčšie, ako je šírka drážky (3). Prefabrikovaný panelový systém pozostáva zo sústavy prefabrikovaných panelov (1) najmenej v 2D usporiadaní, ktoré sú navzájom pospájané preplátovacími spojmi (2) medzi susediacimi rohmi preplátovaných panelov (1), kde pri preplátovacom spoji (2) do diery (4) jedného susediaceho panela (1), do diery (4) druhého susediaceho panela (1) a do susediacich drážok (3) oboch susediacich panelov (1) zapadá komplementárny spojovací člen (5). Prefabrikované panely (1) majú zvieracie spoje (8) medzi externými nosičmi, kde externé nosiče zapadajú do priebežných kotviacich profilových drážok (6), pričom do dier (4) a drážok (3) pri zvieracom spoji (8) sú vsunuté komplementárne spojovacie členy (5), ktorých voľné konce sú v zvieracích kontaktoch s externými nosičmi.



- (51) **F03D 1/04** (2006.01)  
**F03D 9/35** (2016.01)

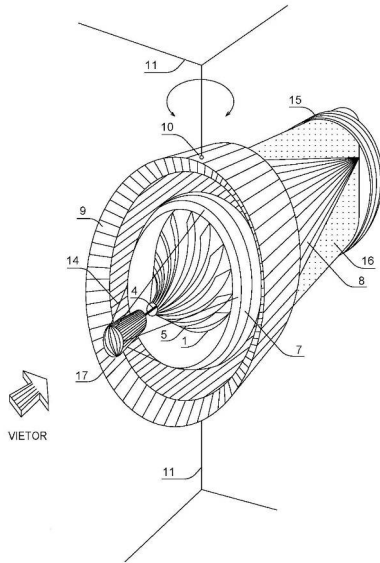
(21) **49-2021**

(22) 8.7.2021

- (71) Budinský Ľubomír, Ing., Bratislava, SK;  
 (72) Budinský Ľubomír, Ing., Bratislava, SK;

(54) **Axiálno-radiálna veterná turbína**

- (57) Axiálno-radiálna veterná turbína premieňa posuvný pohyb vzduchu na krútiaci pohyb generátora (13). Získavanie elektrickej energie z kinetickej energie vetra je umožnené protismerným otáčaním axiálneho obežného kolesa (1) proti radiálnemu obežnému kolesu (2), pričom obidve kolesá sú pripevnené pomocou ložísk (3) na tú istú vodorovnú stacionárnu osku (4). Okolo stredovej vodorovnej stacionárnej osky (4) medzi obidvomi kolesami je umiestnený generátor (13), a to satorom pripevnený k axiálnemu obežnému kolesu (1) a rotorom pripevnený k radiálnemu obežnému kolesu (2) alebo naopak, pričom sator má opačnú orientáciu otáčania ako rotor generátora. Prúd vzduchu obtekajúci axiálno-radiálnu veternú turbínu je usmerňovaný roznášajúcim plášťom (7) v tvare dutého zrezaného kužela, valcovým plášťom (9) a uzatvárajúcim plášťom (8) v tvare kužela.



- (51) **G01M 3/26** (2006.01)  
**G01M 3/00** (2006.01)  
**A62B 18/02** (2006.01)  
**A62B 27/00** (2006.01)

(21) **50038-2021**

(22) 1.7.2021

(71) Technická univerzita v Košiciach, Košice, SK;

(72) Brestovič Tomáš, prof. Ing., PhD., Lemešany, SK;  
 Živčák Jozef, Dr.h.c. mult. prof. Ing., PhD., MPH, Prešov, SK;

Lázár Marián, doc. Ing., PhD., Sečovce, SK;

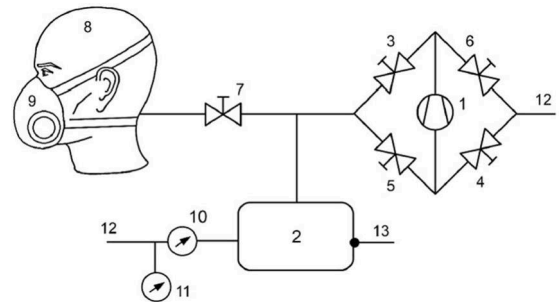
Jasminská Natália, doc. Ing., PhD., Košice, SK;

Hudák Radovan, prof. Ing., PhD., Košice, SK;

Tóth Lukáš, Ing., Revúca, SK;

(54) **Zariadenie na meranie netesností tvárovej polmasky do prietoku vzduchu 50 ml/s**

(57) Zariadenie na meranie netesností tvárovej polmasky do prietoku vzduchu 50 ml/s slúži na nepriame meranie prieniku vzduchu netesnosťami spôsobenými nedokonalým dotykom medzi tvárou používateľa a lícnicovou časťou testovanej tvárovej polmasky, ktoré pozostáva z membránovej vývevy (1), tlakovej nádoby (2), ľavého horného ventilu (3) a pravého dolného ventilu (4), ľavého dolného ventilu (5), pravého horného ventilu (6) zapojených do tvaru Graetzovho mostíka, pričom otvorením hlavného ventilu (7) sa vyrovná tlaková diferenciacia medzi okolím a tlakom v tlakovej nádobe (2) cez testovanú tvárovú polmasku (9), ktorá je umiestnená na Sheffieldskej hlave (8). Nepriame meranie prietoku vzduchu využíva detekciu zmeny statického tlaku v tlakovej nádobe (2) pri nameranej hodnote atmosférického tlaku vzduchu a známom objeme tlakovej nádoby v súlade s hraničnými hodnotami pre celkový prienik definovaný normou STN EN 1827 + A1. Použitím zariadenia sa zjednoduší proces výberu moderných pokročilých materiálov na výrobu tvárovej polmasky (9) a optimalizácie dotykových plôch medzi tvárou používateľa a tvárovou polmaskou (9).



- |                   |            |                   |            |
|-------------------|------------|-------------------|------------|
| (51)              | (21)       | (51)              | (21)       |
| <b>B01J 19/08</b> | 50037-2021 | <b>D21H 25/02</b> | 50036-2022 |
| <b>B21J 15/00</b> | 46-2021    | <b>E01B 26/00</b> | 47-2021    |
| <b>B65F 1/00</b>  | 48-2021    | <b>F03D 1/04</b>  | 49-2021    |
| <b>B65G 1/10</b>  | 119-2022   | <b>G01M 3/26</b>  | 50038-2021 |

## FG4A

## Udelené patenty

(11)	(51)	(11)	(51)
289026	<b>G01N 21/17</b>	289034	<b>B01D 63/02</b>
289031	<b>A47L 11/10</b>	289035	<b>G01R 19/00</b>
289032	<b>F24H 1/18</b>	289036	<b>G01R 15/12</b>
289033	<b>C04B 7/36</b>	289038	<b>B25J 15/06</b>
<hr/>			
(51)	<b>A47L 11/10</b> (2006.01)	(11)	<b>289033</b>
	<b>A47L 11/40</b> (2006.01)	(21)	54-2019
	<b>B25J 11/00</b> (2006.01)	(22)	17.5.2019
(11)	<b>289031</b>	(40)	2.12.2020
(21)	63-2019	(45)	25.1.2023
(22)	30.5.2019	(73)	Štibrányi Ladislav, Ing. CSc., Bratislava, SK;
(40)	2.12.2020	(72)	Štibrányi Ladislav, Ing. CSc., Bratislava, SK;
(45)	25.1.2023	(54)	<b>Spôsob ohrevu cementárenskej pece/pece vápenky a zariadení s veľkou spotrebou tepla</b>
(73)	Slovenská technická univerzita v Bratislave, Bratislava, SK;	<hr/>	
(72)	Peterka Jozef, Dr. Ing. prof., Trnava, SK; Božek Pavol, Dr.h.c. prof. Ing. CSc., Voderady, SK;	(51)	F24H 1/18 F24H 9/12
(54)	<b>Systém na automatické čistenie podláh</b>	(11)	<b>289032</b>
<hr/>			
(51)	B01D 63/02	(21)	50072-2018
	B01D 53/26	(22)	18.12.2018
	B01D 53/22	(40)	1.7.2020
(11)	<b>289034</b>	(45)	25.1.2023
(21)	109-2019	(73)	Technická univerzita v Košiciach, Košice, SK;
(22)	10.10.2019	(72)	Lukáč Peter, Ing., PhD., Košice, SK;
(40)	14.4.2021	(54)	<b>Zásobníkový ohrievač vody so stratifikátorom</b>
(45)	25.1.2023	<hr/>	
(73)	EKOM spol. s r. o., Piešťany, SK;	(51)	<b>G01N 21/17</b> (2006.01)
(72)	Mikšovský Jaromír, Ing., Piešťany, SK;		<b>G01N 21/25</b> (2006.01)
(74)	BELEŠČÁK & PARTNERS, s.r.o., Piešťany, SK;	(11)	<b>289026</b>
(54)	<b>Membránový separátor plynov so vstavaným ventilom a spôsob jeho otvárania a zatvárania</b>	(21)	88-2018
<hr/>			
(51)	<b>B25J 15/06</b> (2006.01)	(22)	31.8.2018
	<b>B23Q 7/04</b> (2006.01)	(40)	3.3.2020
(11)	<b>289038</b>	(45)	25.1.2023
(21)	133-2019	(73)	Matoha Instrumentation Ltd., London, GB;
(22)	6.11.2019	(72)	Holický Martin, Bratislava, SK;
(40)	26.5.2021		Hon Sang Chan, London, GB;
(45)	25.1.2023		Chun Hin James Kung, London, GB;
(73)	Žilinská univerzita v Žiline, Žilina, SK;		Anzhuo Dai, Oxford, GB;
(72)	Bulej Vladimír, Ing. PhD., Sučany, SK;	(54)	<b>Snímací optický modul na meranie odrazivosti optických spektier od materiálov a spôsob jeho montáže</b>
	Hajdučík Adrián, Ing. PhD., Oravské Veselé, SK;	<hr/>	
	Klarák Jaromír, Ing., Vitanová, SK;	(51)	<b>G01R 15/12</b> (2006.01)
	Lukáč Michal, Ing. PhD., Lisková, SK;		<b>G01R 19/00</b> (2006.01)
(54)	<b>Systém ochrany pneumatických prísaviek</b>		<b>G01R 19/20</b> (2006.01)
<hr/>			
(51)	<b>C04B 7/36</b> (2006.01)	(11)	<b>289036</b>
	<b>F27B 7/00</b> (2006.01)	(21)	67-2019
	<b>F23G 7/12</b> (2006.01)	(22)	10.6.2019
	<b>F23G 5/027</b> (2006.01)	(40)	13.1.2021
	<b>B09B 3/00</b> (2022.01)	(45)	25.1.2023
		(73)	Žilinská univerzita v Žiline, Žilina, SK;
		(72)	Praženica Michal, Ing. PhD., Plevník, SK;

Kaščák Slavomír, Ing. PhD., Krompachy, SK;  
 Jarabicová Miriam, Ing., Žilina, SK;  
**(54) Zapojenie na meranie obojsmerného prúdu**

**(51) G01R 19/00** (2006.01)  
**(11) 289035**  
 (21) 82-2018  
 (22) 30.8.2018

(40) 3.3.2020  
 (45) 25.1.2023  
 (73) Žilinská univerzita v Žiline, Žilina, SK;  
 (72) Praženica Michal, Ing. PhD., Plevník, SK;  
 Kaščák Slavomír, Ing. PhD., Krompachy, SK;  
**(54) Zapojenie na meranie spoločného prúdu  
 prekladaného meniča**

(51)	(11)	(51)	(11)
<b>A47L 11/10</b>	289031	<b>F24H 1/18</b>	289032
<b>B01D 63/02</b>	289034	<b>G01N 21/17</b>	289026
<b>B25J 15/06</b>	289038	<b>G01R 15/12</b>	289036
<b>C04B 7/36</b>	289033	<b>G01R 19/00</b>	289035

**FC9A****Zamietnuté patentové prihlášky**

(21)

50044-2017

**MK4A****Zaniknuté patenty uplynutím doby platnosti**

(11) Dátum zániku

288076 06.01.2023

**MM4A****Zaniknuté patenty pre nezaplatenie udržiavacích poplatkov**

(11) Dátum zániku

287056 14.06.2022

288461 15.06.2022

288880 23.06.2022

288925 12.06.2022

**QA4A****Ponuky licencií na patenty**

(11) **289010**

(21) 50070-2016

(54) **Spôsob interaktívnej kvantifikácie digitalizovaných  
3D objektov pomocou kamery snímajúcej pohľad**

(73) Ústav experimentálnej fyziky SAV, v. v. i., Košice, SK;  
Dátum zápisu do registra: 10.1.2023

---

# ČASŤ

EURÓPSKE PATENTY  
S URČENÍM PRE SLOVENSKÚ REPUBLIKU

### Kódy na označovanie jednotlivých druhov dokumentov (Štandard WIPO ST.16)

<b>T1</b>	Preklad patentových nárokov európskej patentovej prihlášky	<b>T3</b>	Preklad európskeho patentového spisu
<b>T2</b>	Opravený preklad patentových nárokov európskej patentovej prihlášky	<b>T4</b>	Opravený preklad európskeho patentového spisu
		<b>T5</b>	Preklad zmeneného znenia európskeho patentového spisu

### Číselné kódy na označovanie bibliografických údajov (Štandard WIPO ST.9)

<b>(11)</b>	Číslo dokumentu	<b>(62)</b>	Číslo pôvodnej prihlášky v prípade vylúčenej prihlášky
<b>(21)</b>	Číslo prihlášky	<b>(71)</b>	Meno (názov) prihlasovateľa(-ov)
<b>(30)</b>	Údaje o prioritě	<b>(72)</b>	Meno pôvodcu (-ov)
<b>(40)</b>	Dátum zverejnenia prihlášky	<b>(73)</b>	Meno (názov) majiteľa(-ov)
<b>(45)</b>	Dátum oznámenia o sprístupnení dokumentu (prekladu, opraveného prekladu EPS alebo zmeneného znenia EPS)	<b>(74)</b>	Meno (názov) zástupcu(-ov)
<b>(46)</b>	Dátum oznámenia o sprístupnení dokumentu (prekladu a opraveného prekladu patentových nárokov EPP)	<b>(86)</b>	Číslo podania medzinárodnej prihlášky podľa PCT
<b>(46)</b>	Dátum oznámenia o sprístupnení dokumentu (prekladu a opraveného prekladu patentových nárokov EPP)	<b>(87)</b>	Číslo zverejnenia medzinárodnej prihlášky podľa PCT
<b>(51)</b>	Medzinárodné patentové triedenie	<b>(96)</b>	Číslo a dátum podania európskej patentovej prihlášky
<b>(54)</b>	Názov	<b>(97)</b>	Číslo a dátum zverejnenia európskej patentovej prihlášky alebo vydania európskeho patentového spisu

### Kódy na označovanie záhlaví oznámení publikovaných vo Vestníku ÚPV SR (Štandard WIPO ST. 17)

#### Európske patentové prihlášky

<b>BA9A</b>	Sprístupnené opravené preklady patentových nárokov európskych patentových prihlášok
<b>FA9A</b>	Zastavené konania o európskych patentových prihláškach z dôvodu späťvzatia
<b>GA9A</b>	Zmeny európskych patentových prihlášok na národné prihlášky
<b>GB9A</b>	Prevody a prechody práv na európske patentové prihlášky
<b>GD9A</b>	Ukončenie platnosti licenčných zmlúv na európske patentové prihlášky
<b>GD9A</b>	Licenčné zmluvy registrované alebo udelené na európske patentové prihlášky
<b>PD9A</b>	Zmeny dispozičných práv na európske patentové prihlášky (ukončenie zálohov)
<b>PD9A</b>	Zmeny dispozičných práv na európske patentové prihlášky (zálohy)
<b>QA9A</b>	Späťvzatia ponúk licencií na európske patentové prihlášky (v konaní)
<b>QA9A</b>	Ponuky licencií na európske patentové prihlášky (v konaní)
<b>RD9A</b>	Exekúcie na európske patentové prihlášky
<b>RF9A</b>	Ukončenie exekúcií na európske patentové prihlášky
<b>RL9A</b>	Prepis prihlasovateľa európskej patentovej prihlášky (na základe rozhodnutia súdu)
<b>RL9A</b>	Súdne spory o právo na európske patentové prihlášky

<b>RL9A</b>	Ukončenie súdnych sporov o právo na európske patentové prihlášky
-------------	--

#### Európske patenty

<b>MA4A</b>	Zaniknuté európske patenty vzdaním sa patentu
<b>MC4A</b>	Zrušené európske patenty
<b>MC4A</b>	Zrušené európske patenty po námietkovom konaní pred EPÚ
<b>MG4A</b>	Čiastočne zrušené európske patenty
<b>MK4A</b>	Zaniknuté európske patenty uplynutím doby platnosti
<b>MM4A</b>	Zaniknuté európske patenty pre nezaplatenie udržiavacích poplatkov
<b>NG4A</b>	Európske patenty zachované v zmenenom znení po námietkovom konaní pred EPÚ
<b>PC4A</b>	Prevody a prechody práv na európske patenty
<b>PD4A</b>	Zmeny dispozičných práv na európske patenty (zálohy)
<b>PD4A</b>	Zmeny dispozičných práv na európske patenty (ukončenie zálohov)
<b>QA4A</b>	Ponuky licencií na európske patenty
<b>QA4A</b>	Späťvzatia ponúk licencií na európske patenty
<b>QB4A</b>	Licenčné zmluvy registrované alebo udelené na európske patenty
<b>QC4A</b>	Ukončenie platnosti licenčných zmlúv na európske patenty
<b>RD4A</b>	Exekúcie na európske patenty
<b>RF4A</b>	Ukončenie exekúcií na európske patenty



<b>RL4A</b>	Prepis majiteľa európskeho patentu (na základe rozhodnutia súdu)	<b>SC4A</b>	Sprístupnené preklady zmenených znení európskych patentových spisov
<b>RL4A</b>	Ukončenie súdnych sporov o právo na európske patenty	<b>SC4A</b>	Sprístupnené opravené preklady európskych patentových spisov
<b>RL4A</b>	Súdne spory o právo na európske patenty	<b>SC4A</b>	Sprístupnené preklady európskych patentových spisov
<b>SB4A</b>	Európske patenty zapísané do registra po odtajnení		

### Opravy a zmeny

#### Opravy v európskych patentovch prihláškach

<b>HA9A</b>	Doplnenie pôvodcu (-ov)
<b>HB9A</b>	Opravy mien
<b>HC9A</b>	Zmeny mien
<b>HD9A</b>	Opravy adries
<b>HE9A</b>	Zmeny adries
<b>HF9A</b>	Opravy dátumov
<b>HG9A</b>	Opravy zatriedenia podľa MPT
<b>HH9A</b>	Opravy chýb alebo zmeny všeobecne

#### Opravy v európskych patentoch

<b>TA4A</b>	Doplnenie pôvodcu (-ov)
<b>TB4A</b>	Opravy mien
<b>TC4A</b>	Zmeny mien
<b>TD4A</b>	Opravy adries
<b>TE4A</b>	Zmeny adries
<b>TF4A</b>	Opravy dátumov
<b>TG4A</b>	Opravy zatriedenia podľa MPT
<b>TH4A</b>	Opravy chýb alebo zmeny všeobecne

## SC4A

## Sprístupnené preklady európskych patentových spisov

(11)	(51)	(11)	(51)	(11)	(51)	(11)	(51)
E 40798	<b>C04B 2/06</b>	E 40821	<b>A61K 9/08</b>	E 40844	<b>C07K 16/28</b>	E 40867	<b>B23K 26/322</b>
E 40799	<b>A61K 38/07</b>	E 40822	<b>B60J 10/16</b>	E 40845	<b>C21D 9/00</b>	E 40868	<b>A61M 25/16</b>
E 40800	<b>B32B 15/00</b>	E 40823	<b>C09K 3/30</b>	E 40846	<b>B24B 39/04</b>	E 40869	<b>H04N 19/11</b>
E 40801	<b>F28D 19/04</b>	E 40824	<b>D06P 3/32</b>	E 40847	<b>A61K 31/496</b>	E 40870	<b>A61P 35/00</b>
E 40802	<b>C07D 498/10</b>	E 40825	<b>F16L 11/112</b>	E 40848	<b>E04F 13/08</b>	E 40871	<b>C07D 209/94</b>
E 40803	<b>B22C 1/18</b>	E 40826	<b>B21F 27/00</b>	E 40849	<b>B08B 9/032</b>	E 40872	<b>H04W 24/10</b>
E 40804	<b>E01C 5/00</b>	E 40827	<b>C03C 25/32</b>	E 40850	<b>D21H 27/10</b>	E 40873	<b>B24C 7/00</b>
E 40805	<b>A61K 31/7064</b>	E 40828	<b>A61K 31/5517</b>	E 40851	<b>A61K 31/519</b>	E 40874	<b>C07K 16/28</b>
E 40806	<b>G01N 33/68</b>	E 40829	<b>C09K 5/04</b>	E 40852	<b>B60D 1/64</b>	E 40875	<b>H04W 24/08</b>
E 40807	<b>B27B 15/02</b>	E 40830	<b>C07K 14/725</b>	E 40853	<b>A61K 47/60</b>	E 40876	<b>H04N 19/196</b>
E 40808	<b>G08B 19/02</b>	E 40831	<b>C07D 471/04</b>	E 40854	<b>A24F 40/90</b>	E 40877	<b>G01N 33/68</b>
E 40809	<b>C12N 9/22</b>	E 40832	<b>C07D 493/22</b>	E 40855	<b>B06B 3/00</b>	E 40878	<b>F03B 3/12</b>
E 40810	<b>A61K 38/05</b>	E 40833	<b>H04N 19/11</b>	E 40856	<b>C07D 487/04</b>	E 40879	<b>C07D 487/04</b>
E 40811	<b>C07K 16/28</b>	E 40834	<b>F27B 9/04</b>	E 40857	<b>B65G 43/08</b>	E 40880	<b>A61K 9/00</b>
E 40812	<b>B27B 13/02</b>	E 40835	<b>A61K 31/155</b>	E 40858	<b>C07D 401/04</b>	E 40881	<b>C07D 471/04</b>
E 40813	<b>H04N 19/11</b>	E 40836	<b>A61L 27/30</b>	E 40859	<b>C12N 15/113</b>	E 40882	<b>F25B 30/02</b>
E 40814	<b>C23C 4/12</b>	E 40837	<b>B23K 26/348</b>	E 40860	<b>A24D 1/20</b>	E 40883	<b>B60J 10/40</b>
E 40815	<b>C12N 9/02</b>	E 40838	<b>G01N 3/08</b>	E 40861	<b>A61K 31/437</b>	E 40884	<b>E06B 7/215</b>
E 40816	<b>C09J 161/12</b>	E 40839	<b>A01B 29/04</b>	E 40862	<b>A61K 47/68</b>	E 40885	<b>A61K 9/20</b>
E 40817	<b>C03C 25/28</b>	E 40840	<b>A61K 31/445</b>	E 40863	<b>B65G 49/04</b>	E 40886	<b>A61K 38/17</b>
E 40818	<b>A61K 9/00</b>	E 40841	<b>A61K 39/12</b>	E 40864	<b>A61K 38/20</b>	E 40887	<b>F17C 3/04</b>
E 40819	<b>C07K 16/30</b>	E 40842	<b>A61K 8/64</b>	E 40865	<b>H04N 19/176</b>	E 40888	<b>D03D 1/00</b>
E 40820	<b>A61M 5/20</b>	E 40843	<b>F16K 17/04</b>	E 40866	<b>B62D 53/00</b>		

**(51)** **A01B 29/04** (2006.01)**(11)** **E 40839**

(96) 16177807.1, 4.7.2016

(97) 3114916, 7.9.2022

(30) 1556600, 10.7.2015, FR

(45) 25.1.2023

(73) OTICO, Chalmaison, FR;

(72) PHELY Olivier, Thenisy, FR;

(74) JUDr. Eva Bušová, advokátka, Bratislava-Staré Mesto, SK;

**(54)** **Ryhovacia pneumatika****(51)** **A24D 1/20** (2020.01)**A24D 1/02** (2006.01)**(11)** **E 40860**

(96) 19832124.2, 20.12.2019

(97) 3752013, 9.11.2022

(30) 18214929, 20.12.2018, EP

(45) 25.1.2023

(73) Philip Morris Products S.A., 2000 Neuchâtel, CH;

(72) UTHURRY Jérôme, 2000 Neuchâtel, CH;

(74) Zathurecka INPARTNERS GROUP s.r.o., Banská Bystrica, SK;

(86) PCT/EP2019/086801

(87) WO 2020/128045

**(54)** **Aerosól generujúci výrobok s ventilovaným dutým segmentom****(51)** **A24F 40/90** (2020.01)**A24F 40/40** (2020.01)**H02J 7/00** (2006.01)**(11)** **E 40854**

(96) 18723448.9, 2.5.2018

(97) 3618650, 2.11.2022

(30) 17169140, 2.5.2017, EP

(45) 25.1.2023

(73) Philip Morris Products S.A., 2000 Neuchâtel, CH;

(72) ANTONOPOULOS Roland, 2000 Neuchâtel, CH;

FRINGELI Jean-Luc, Singapore, SG;

(74) Zathurecka INPARTNERS GROUP s.r.o., Banská Bystrica, SK;

(86) PCT/EP2018/061231

(87) WO 2018/202730

**(54)** **Systém generujúci aerosól s elektrickým konektorom****(51)** **A61K 8/64** (2006.01)**A61K 8/98** (2006.01)**A61K 8/67** (2006.01)**A61K 8/35** (2006.01)**A61K 8/14** (2006.01)**A61Q 19/00** (2006.01)**(11)** **E 40842**

(96) 15910892.7, 15.12.2015

(97) 3389620, 14.9.2022

(45) 25.1.2023

(73) Medicell Technologies, LLC, Carlsbad, California, US;

(72) TUROVETS Nikolay, Carlsbad California, US;

- (74) Zivko Mijatovic and Partners s. r. o., Bratislava-Petržalka, SK;  
 (86) PCT/US2015/065870  
 (87) WO 2017/105413  
**(54) Kompozície stimulujúce kmeňové bunky a spôsoby liečby melazmy**

- (51) A61K 9/00** (2006.01)  
**A61K 9/46** (2006.01)  
**A61K 8/34** (2006.01)  
**A61K 8/368** (2006.01)  
**A61K 8/49** (2006.01)  
**A61K 31/192** (2006.01)  
**A61Q 19/10** (2006.01)

**(11) E 40818**

- (96) 15736026.4, 2.7.2015  
 (97) 3164116, 31.8.2022  
 (30) 201411802, 2.7.2014, GB  
 (45) 25.1.2023  
 (73) University of Bradford, Bradford, Yorkshire BD7 1DP, GB;  
 (72) PARADKAR Anant, Bradford West Yorkshire BD7 1DP, GB;  
 PAGIRE Sudhir, Bradford West Yorkshire BD7 1DP, GB;  
 KORDE Sachin, Bradford West Yorkshire BD7 1DP, GB;  
 (74) ŽOVICOVÁ & ŽOVIČ IP, s. r. o., Bratislava-Ružinov, SK;  
 (86) PCT/GB2015/051942  
 (87) WO 2016/001681

**(54) Efervescentné kompozície obsahujúce kokryštály kyslej časti**

- (51) A61K 9/00** (2006.01)  
**A61K 9/16** (2006.01)  
**A61K 31/00** (2006.01)  
**A61K 38/095** (2019.01)  
**A61P 13/00** (2006.01)  
**A61K 38/00** (2006.01)

**(11) E 40880**

- (96) 21728101.3, 18.5.2021  
 (97) 3962455, 31.8.2022  
 (30) 202007306, 18.5.2020, GB  
 202009905, 29.6.2020, GB  
 202018901, 1.12.2020, GB  
 (45) 25.1.2023  
 (73) Orexo AB, Uppsala, SE;  
 (72) SÄVMARKER Jonas, Uppsala, SE;  
 RÖNN Robert, Uppsala, SE;  
 FISCHER Andreas, Uppsala, SE;  
 (74) Zathurecka INPARTNERS GROUP s.r.o., Banská Bystrica, SK;  
 (86) PCT/GB2021/051191  
 (87) WO 2021/234366

**(54) Nová farmaceutická kompozícia na dodávanie liečiv**

- (51) A61K 9/08** (2006.01)  
**A61K 31/69** (2006.01)

**(11) E 40821**

- (96) 16742280.7, 21.7.2016  
 (97) 3324936, 28.9.2022  
 (30) 15002164, 22.7.2015, EP

- (45) 25.1.2023  
 (73) STADA Arzneimittel AG, Bad Vilbel, DE;  
 (72) SCHRIDDE Edgar, Langenhagen, DE;  
 (74) FAJNOR IP s. r. o., Bratislava-Petržalka, SK;  
 (86) PCT/EP2016/067416  
 (87) WO 2017/013209  
**(54) Spôsob výroby roztoku bortezumibesteru**

- (51) A61K 9/20** (2006.01)  
**A61P 29/00** (2006.01)  
**A61K 31/192** (2006.01)  
**A61K 31/522** (2006.01)  
**A61P 25/04** (2006.01)

**(11) E 40885**

- (96) 15739632.6, 23.7.2015  
 (97) 3185855, 7.9.2022  
 (30) 14002975, 28.8.2014, EP  
 (45) 25.1.2023  
 (73) Sanofi-Aventis Deutschland GmbH, Frankfurt am Main, DE;  
 Sanofi-Aventis de Mexico SA de CV, Código Postal, Ciudad de México, MX;  
 (72) SAUERLAND Sandra, Ingelheim am Rhein, DE;  
 FUERST Thomas, Ingelheim am Rhein, DE;  
 HEGEWISCH Alberto, Mexico, D.F., MX;  
 WEISER Thomas, Ingelheim am Rhein, DE;  
 (74) inventa Patentová a známková kancelária s. r. o., Bratislava, SK;  
 (86) PCT/EP2015/066884  
 (87) WO 2016/030091

**(54) Filmom potáhaná tableta na liečbu akútnej bolesti**

- (51) A61K 31/155** (2006.01)  
**A61K 31/522** (2006.01)  
**A61K 31/7048** (2006.01)  
**A61P 9/10** (2006.01)  
**A61P 3/10** (2006.01)  
**A61K 45/06** (2006.01)

**(11) E 40835**

- (96) 14715274.8, 3.4.2014  
 (97) 2981255, 14.9.2022  
 (30) 201361808807 P, 5.4.2013, US  
 2812016, 10.4.2013, CA  
 201361823041 P, 14.5.2013, US  
 201361835809 P, 17.6.2013, US  
 201361835811 P, 17.6.2013, US  
 201461942301 P, 20.2.2014, US  
 (45) 25.1.2023  
 (73) Boehringer Ingelheim International GmbH, Ingelheim am Rhein, DE;  
 (72) BROEDL Uli Christian, Ingelheim Am Rhein, DE;  
 CHERNEY David, Burlington, Ontario, CA;  
 DAIBER Andreas, Mainz, DE;  
 VON EYNATTEN Maximilian, Ingelheim Am Rhein, DE;  
 JOHANSEN Odd-Erik, Høvik, NO;  
 KIM Gabriel Woojai, Ingelheim Am Rhein, DE;  
 MAYOUX Eric Williams, Ingelheim Am Rhein, DE;  
 MUENZEL Thomas, Mainz, DE;  
 PERKINS Bruce A., Burlington, Ontario, CA;  
 SALSALI Afshin, Ridgefield, Connecticut, US;

- SOLEYMANLOU Nima, Burlington, Ontario, CA;  
WOERLE Hans-Juergen, Ingelheim Am Rhein, DE;  
(74) inventa Patentová a známková kancelária s. r. o.,  
Bratislava, SK;  
(86) PCT/EP2014/056655  
(87) WO 2014/161918  
**(54) Terapeutické použitie empagliflozínu**

- (51) A61K 31/437** (2006.01)  
**C07D 471/04** (2006.01)  
**A61P 1/00** (2006.01)  
**(11) E 40861**  
(96) 16865156.0, 11.11.2016  
(97) 3373931, 28.9.2022  
(30) 201562255041 P, 13.11.2015, US  
(45) 25.1.2023  
(73) Oppilan Pharma Ltd., Cambridge CB4 0WS, GB;  
(72) MOHAN Raju, Encinitas, California, US;  
NUSS John, Carlsbad, CA, US;  
HARRIS Jason, Carlsbad, CA, US;  
(74) MAJLINGOVÁ & PARTNERS, s. r. o., Bratislava, SK;  
(86) PCT/US2016/061676  
(87) WO 2017/083756  
**(54) Heterocyklické zlúčeniny na liečbu ochorení**

- (51) A61K 31/445** (2006.01)  
**A61P 9/04** (2006.01)  
**A61P 43/00** (2006.01)  
**(11) E 40840**  
(96) 18766482.6, 28.8.2018  
(97) 3675853, 7.9.2022  
(30) 201762550984 P, 28.8.2017, US  
(45) 25.1.2023  
(73) Amicus Therapeutics, Inc., Philadelphia, PA, US;  
(72) CASTELLI Jeff, Cranbury, New Jersey, US;  
BARTH Jay, Cranbury, New Jersey, US;  
SKUBAN Nina, Cranbury, New Jersey, US;  
(74) inventa Patentová a známková kancelária s. r. o.,  
Bratislava, SK;  
(86) PCT/US2018/048257  
(87) WO 2019/046244  
**(54) Spôsoby zlepšenia a/alebo stabilizácie srdcovej  
funkcie u pacientov s Fabryho ochorením**

- (51) A61K 31/496** (2006.01)  
**A61K 45/00** (2006.01)  
**A61P 31/18** (2006.01)  
**(11) E 40847**  
(96) 15747626.8, 9.7.2015  
(97) 3166607, 31.8.2022  
(30) 201462023692 P, 11.7.2014, US  
201462058569 P, 1.10.2014, US  
201562118377 P, 19.2.2015, US  
(45) 25.1.2023  
(73) Gilead Sciences, Inc., Foster City, CA, US;  
(72) GELEZIUNAS Romas, Foster City, CA, US;  
HESSELGESSER Joseph E., Foster City, CA, US;  
(74) HÖRMANN & PARTNERS s.r.o., Bratislava-Nové Mesto,  
SK;  
(86) PCT/US2015/039776

- (87) WO 2016/007765  
**(54) Modulátory toll-like receptorov na liečbu HIV**

- (51) A61K 31/519** (2006.01)  
**A61K 31/728** (2006.01)  
**A61P 17/02** (2006.01)  
**A61L 15/28** (2006.01)  
**A61K 9/06** (2006.01)  
**A61L 26/00** (2006.01)  
**A61K 47/02** (2006.01)  
**A61L 15/44** (2006.01)  
**A61L 17/00** (2006.01)  
**A61K 9/00** (2006.01)  
**(11) E 40851**  
(96) 18864379.5, 6.10.2018  
(97) 3691649, 12.10.2022  
(30) 201762569025 P, 6.10.2017, US  
201862684439 P, 13.6.2018, US  
(45) 25.1.2023  
(73) Eluciderm Inc., San Diego, CA, US;  
(72) HOLSWORTH Daniel D., San Diego CA, US;  
(74) PATENTSERVIS Bratislava, akciová spoločnosť,  
Bratislava, SK;  
(86) PCT/US2018/054776  
(87) WO 2019/071242  
**(54) Prostriedok a spôsob liečenia poranenia**

- (51) A61K 31/5517** (2006.01)  
**A61P 25/18** (2006.01)  
**C07D 487/04** (2006.01)  
**(11) E 40828**  
(96) 17767701.0, 20.3.2017  
(97) 3439665, 29.6.2022  
(30) 201662310409 P, 18.3.2016, US  
(45) 25.1.2023  
(73) UWM Research Foundation, Inc., Milwaukee, WI, US;  
Centre For Addiction And Mental Health, Toronto, CA;  
University of Belgrade-Faculty of Pharmacy, Belgrade,  
RS;  
(72) COOK James M., Milwaukee, WI, US;  
LI Guanguan, Milwaukee, WI, US;  
POE Michael Ming-Jin, Kalamazoo, MI, US;  
SAVIC Miroslav M., Belgrade, RS;  
SIBILLE Etienne, Toronto, CA;  
(74) Zivko Mijatovic and Partners s. r. o., Bratislava-  
Petržalka, SK;  
(86) PCT/US2017/023206  
(87) WO 2017/161370  
**(54) Liečba symptómov kognitívnych porúch  
a porúch nálady pri neurodegeneratívnych  
a neuropsychiatrických poruchách pomocou  
agonistov receptorov GABAA obsahujúcich alfa5**

- (51) A61K 31/7064** (2006.01)  
**A61K 31/7068** (2006.01)  
**A61K 31/708** (2006.01)  
**C07H 19/11** (2006.01)  
**C07H 19/213** (2006.01)  
**(11) E 40805**  
(96) 17767683.0, 17.3.2017

- (97) 3429596, 31.8.2022  
 (30) 201662310364 P, 18.3.2016, US  
 201662355382 P, 28.6.2016, US  
 201662396140 P, 17.9.2016, US  
 (45) 25.1.2023  
 (73) Immune Sensor, LLC, Dallas, Texas, US;  
 The Board of Regents of The University of Texas System, Austin, TX, US;  
 (72) ZHONG Boyu, Irving, Texas, US;  
 SUN Lijun, Dallas, Texas, US;  
 WEI Qi, Dallas, Texas, US;  
 DAI Yuanwei, Dallas, Texas, US;  
 CHEN Chuo, Dallas, Texas, US;  
 CHEN Zhijian, Dallas, Texas, US;  
 SHI Heping, Dalles, TX, US;  
 (74) Zathurecka INPARTNERS GROUP s.r.o., Banská Bystrica, SK;  
 (86) PCT/US2017/023093  
 (87) WO 2017/161349  
**(54) Cyklické dinukleotidové zlúčeniny a spôsoby ich použitia**
- 
- (51) A61K 38/05** (2006.01)  
**A61K 47/10** (2017.01)  
**A61K 47/12** (2006.01)  
**A61K 47/26** (2006.01)  
**F26B 5/06** (2006.01)  
**A61P 35/00** (2006.01)  
**A61K 9/19** (2006.01)  
**(11) E 40810**  
 (96) 19215699.0, 25.4.2012  
 (97) 3656393, 24.8.2022  
 (30) 1150371, 28.4.2011, SE  
 201161535126 P, 15.9.2011, US  
 (45) 25.1.2023  
 (62) 12718949.6  
 (73) Oncopeptides AB, Stockholm, SE;  
 (72) SPIRA Jack, Tyresö, SE;  
 LEHMANN Fredrik, Sollentuna, SE;  
 (74) ROTT, RÚŽIČKA & GUTTMANN, Patentová, známková a právna kancelária, verejná obchodná spoločnosť, Bratislava, SK;  
**(54) Lyofilizovaný prípravok cytotoxických dipeptidov**
- 
- (51) A61K 38/07** (2006.01)  
**C07K 5/10** (2006.01)  
**A61P 25/04** (2006.01)  
**(11) E 40799**  
 (96) 17782756.5, 13.4.2017  
 (97) 3442557, 5.10.2022  
 (30) 10201602973W, 14.4.2016, SG  
 2016133329, 12.8.2016, RU  
 (45) 25.1.2023  
 (73) PVP Labs PTE. Ltd., The Adelphi, Singapore, SG;  
 (72) KOSORUKOV Vyacheslav Stanislavovich, Moscow, RU;  
 RZHANINOV Evgeny Stanislavovich, Moscow, RU;  
 KOROBOV Nikolai Vasilievich, Moscow, RU;  
 (74) Zivko Mijatovic and Partners s. r. o., Bratislava-Petržalka, SK;  
 (86) PCT/SG2017/050210
- (87) WO 2017/180064  
**(54) Lieková formulácia na použitie na účinnú kontrolu akútnej a/alebo chronickej bolesti**
- 
- (51) A61K 38/17** (2006.01)  
**C07K 16/28** (2006.01)  
**A61P 31/12** (2006.01)  
**(11) E 40886**  
 (96) 20163565.3, 5.2.2014  
 (97) 3721888, 20.7.2022  
 (30) 201361761133 P, 5.2.2013, US  
 (45) 25.1.2023  
 (62) 14748994.2  
 (73) The Board of Trustees of the Leland Stanford Junior University, Stanford, CA, US;  
 The United States of America, as represented by the Secretary, Department of Health and Human Services, Bethesda, MD, US;  
 The Regents of the University of California, Oakland, CA, US;  
 (72) WEISKOPF Kipp, Brookline, MA Massachusetts, US;  
 HASENKRUG Kim J., Victor, MT Montana, US;  
 STODDART Cheryl A., Pacifica, CA California, US;  
 MCCUNE Joseph M., San Francisco, CA California, US;  
 WEISSMAN Irving L., Stanford, CA California, US;  
 (74) HÖRMANN & PARTNERS s.r.o., Bratislava-Nové Mesto, SK;  
**(54) Terapie cieľiace na CD47 na liečenie infekčného ochorenia**
- 
- (51) A61K 38/20** (2006.01)  
**A61K 9/00** (2006.01)  
**A61K 47/10** (2017.01)  
**A61P 29/00** (2006.01)  
**A61K 47/18** (2017.01)  
**A61K 47/26** (2006.01)  
**(11) E 40864**  
 (96) 19704966.1, 25.1.2019  
 (97) 3743088, 12.10.2022  
 (30) 201862622704 P, 26.1.2018, US  
 201862697372 P, 12.7.2018, US  
 (45) 25.1.2023  
 (73) F. Hoffmann-La Roche AG, Basel, CH;  
 (72) KABAKOFF Bruce, South San Francisco CA, US;  
 WONG MAN SAI Cecilia, South San Francisco CA, US;  
 (74) KOREJZOVA LEGAL v. o. s., Bratislava-Petržalka, SK;  
 (86) PCT/US2019/015268  
 (87) WO 2019/148020  
**(54) Kompozície IL-22 Fc a spôsoby použitia**
- 
- (51) A61K 39/12** (2006.01)  
**A61K 39/155** (2006.01)  
**A61K 39/245** (2006.01)  
**A61K 39/295** (2006.01)  
**C07K 14/03** (2006.01)  
**C07K 14/08** (2006.01)  
**C12N 7/00** (2006.01)  
**(11) E 40841**  
 (96) 17823319.3, 13.12.2017  
 (97) 3554536, 26.10.2022

- (30) 201662433842 P, 14.12.2016, US  
(45) 25.1.2023  
(73) Boehringer Ingelheim Animal Health USA Inc., Duluth, GA, US;  
(72) BUBLLOT Michael, Chaponost, FR;  
MEBATION Teshome, Watkinsville, GA, US;  
PRITCHARD Joyce, Gainesville, GA, US;  
LINZ Perry, Newberry, FL, US;  
KASSA Aemro, Watkinsville, GA, US;  
(74) inventa Patentová a známková kancelária s. r. o., Bratislava, SK;  
(86) PCT/US2017/066139  
(87) WO 2018/112051  
**(54) Rekombinantné HVT vektory exprimujúce viacero antigénov vtáčích patogénov a vakcíny ich obsahujúce**
- 
- (51) A61K 47/60** (2017.01)  
**A61K 31/43** (2006.01)  
**A61P 35/00** (2006.01)  
**A61P 37/06** (2006.01)  
**(11) E 40853**  
(96) 14871434.8, 19.12.2014  
(97) 3082878, 5.10.2022  
(30) 201361918539 P, 19.12.2013, US  
(45) 25.1.2023  
(73) Seagen Inc., Bothell, WA, US;  
(72) KOLAKOWSKI Robert, Bothell, Washington, US;  
JEFFREY Scott, Bothell, Washington, US;  
BURKE Patrick, Bothell, Washington, US;  
(74) Mgr. Jana Šuranová Traplová, advokátka, Praha, CZ;  
(86) PCT/US2014/071593  
(87) WO 2015/095755  
**(54) Metylénkarbamátové linkery na použitie s konjugátmi cieľných liečiv**
- 
- (51) A61K 47/68** (2017.01)  
**C07K 16/28** (2006.01)  
**G01N 33/574** (2006.01)  
**A61K 47/50** (2017.01)  
**A61P 35/00** (2006.01)  
**(11) E 40862**  
(96) 17796915.1, 12.5.2017  
(97) 3455261, 3.8.2022  
(30) 201662335719 P, 13.5.2016, US  
201762447218 P, 17.1.2017, US  
(45) 25.1.2023  
(73) BioAtla, Inc., San Diego, CA, US;  
(72) SHORT Jay M., Del Mar, California, US;  
CHANG Hwai Wen, San Marcos, California, US;  
FREY Gerhard, San Diego, California, US;  
(74) Zathurecka INPARTNERS GROUP s.r.o., Banská Bystrica, SK;  
(86) PCT/US2017/032357  
(87) WO 2017/197234  
**(54) Anti-Ror2 protilátky, fragmenty protilátok, ich imunokonjugáty a ich použitie**
- 
- (51) A61L 27/30** (2006.01)  
**A61L 29/10** (2006.01)  
**A61L 31/08** (2006.01)  
**A61L 15/18** (2006.01)  
**A61L 17/14** (2006.01)  
**(11) E 40836**  
(96) 19719285.9, 24.4.2019  
(97) 3784302, 31.8.2022  
(30) 1850493, 25.4.2018, SE  
(45) 25.1.2023  
(73) Bactiguard AB, Tullinge, SE;  
(72) SÖDERVALL Billy, Markaryd, SE;  
SANCHEZ Javier, Spånga, SE;  
(74) Zathurecka INPARTNERS GROUP s.r.o., Banská Bystrica, SK;  
(86) PCT/EP2019/060445  
(87) WO 2019/206950  
**(54) Použitie podkladového potáhu na zníženie úniku hmoty**
- 
- (51) A61M 5/20** (2006.01)  
**A61M 5/315** (2006.01)  
**A61M 5/32** (2006.01)  
**(11) E 40820**  
(96) 16826078.4, 29.12.2016  
(97) 3397321, 5.10.2022  
(30) 15203168, 30.12.2015, EP  
16190461, 23.9.2016, EP  
(45) 25.1.2023  
(73) Ascendis Pharma A/S, 2900 Hellerup, DK;  
(72) PEDERSEN Per Mølgaard, 7600 Struer, DK;  
JENSEN Steen, 2791 Dragør, DK;  
EGESBORG Henrik, 2900 Hellerup, DK;  
ANDERSEN Bjørn Knud, 7600 Struer, DK;  
(74) Zathurecka INPARTNERS GROUP s.r.o., Banská Bystrica, SK;  
(86) PCT/EP2016/082857  
(87) WO 2017/114908  
**(54) Autoinjektor s riadením teploty**
- 
- (51) A61M 25/16** (2006.01)  
**A61M 39/20** (2006.01)  
**(11) E 40868**  
(96) 17859567.4, 12.10.2017  
(97) 3525865, 12.10.2022  
(30) 201662408546 P, 14.10.2016, US  
201662420359 P, 10.11.2016, US  
201762490952 P, 27.4.2017, US  
201762526847 P, 29.6.2017, US  
201762527897 P, 30.6.2017, US  
201762571157 P, 11.10.2017, US  
(45) 25.1.2023  
(73) ICU Medical, Inc., San Clemente, CA, US;  
(72) FANGROW Thomas, San Clemente, CA, US;  
AFZAL Muhammed, San Clemente, CA, US;  
(74) PATENTSERVIS Bratislava, akciová spoločnosť, Bratislava, SK;  
(86) PCT/US2017/056407

- (87) WO 2018/071717  
**(54) Dezinfekčné uzávery pre medicínske konektory**
- 
- (51) A61P 35/00** (2006.01)  
**C07D 487/04** (2006.01)  
**C07D 498/04** (2006.01)  
**A61K 31/553** (2006.01)  
**(11) E 40870**  
(96) 20834024.0, 4.12.2020  
(97) 3886991, 21.9.2022  
(30) 201962946586 P, 11.12.2019, US  
(45) 25.1.2023  
(73) Eli Lilly and Company, Indianapolis, IN, US;  
(72) BOULET Serge Louis, Indianapolis, Indiana 46206-6288, US;  
FORTNER Kevin Charles, Indianapolis, Indiana 46206-6288, US;  
GUO Deqi, Indianapolis, Indiana 46206-6288, US;  
HYMAN David Michael, Indianapolis, Indiana 46206-6288, US;  
PENG Sheng-Bin, Indianapolis, Indiana 46206-6288, US;  
SI Chong, Indianapolis, Indiana 46206-6288, US;  
(74) TOMĚŠ – Patentová a známková kancelária, s. r. o., Bratislava-Dúbravka, SK;  
(86) PCT/US2020/063272  
(87) WO 2021/118877  
**(54) Inhibítory kras G12C**
- 
- (51) B06B 3/00** (2006.01)  
**B23K 20/10** (2006.01)  
**(11) E 40855**  
(96) 18740583.2, 12.7.2018  
(97) 3658299, 7.9.2022  
(30) 102017117078, 28.7.2017, DE  
(45) 25.1.2023  
(73) Schunk Sonosystems GmbH, Wetzlar, DE;  
(72) MÜLLER Stefan, Wetzlar, DE;  
(74) JUDr. Eva Bušová, advokátka, Bratislava-Staré Mesto, SK;  
(86) PCT/EP2018/069021  
(87) WO 2019/020397  
**(54) Sonotróda a spôsob ovplyvňovania vibračného správanie sonotródy**
- 
- (51) B08B 9/032** (2006.01)  
**B08B 9/46** (2006.01)  
**(11) E 40849**  
(96) 19169166.6, 15.4.2019  
(97) 3557235, 7.9.2022  
(30) PA201870235, 19.4.2018, DK  
(45) 25.1.2023  
(73) Purgatio A/S, 4300 Holbæk, DK;  
(72) PETERSEN Michael Egede, 4300 Holbaek, DK;  
(74) ŽOVICOVÁ & ŽOVIC IP, s. r. o., Bratislava-Ružinov, SK;  
**(54) Metóda na meranie sledovanej položky v prúde vody na oplachovanie**
- 
- (51) B21F 27/00** (2006.01)  
**E01F 7/04** (2006.01)  
**E02B 3/12** (2006.01)  
**B21F 27/06** (2006.01)  
**(11) E 40826**  
(96) 19710773.3, 1.2.2019  
(97) 3807022, 31.8.2022  
(30) 42594918, 15.6.2018, PL  
(45) 25.1.2023  
(73) Odziomek, Ryszard, 31-136 Kraków, PL;  
(72) Odziomek Ryszard, 31-136 Kraków, PL;  
(74) Zathurecka INPARTNERS GROUP s.r.o., Banská Bystrica, SK;  
(86) PCT/IB2019/050812  
(87) WO 2019/239220  
**(54) Drôtené pletivo so šesťhrannými okami, spôsob a zariadenie na výrobu drôteného pletiva so šesťhrannými okami**
- 
- (51) B22C 1/18** (2006.01)  
**(11) E 40803**  
(96) 13830177.5, 20.12.2013  
(97) 2934787, 31.8.2022  
(30) 102012113073, 22.12.2012, DE  
(45) 25.1.2023  
(73) ASK Chemicals GmbH, Hilden, DE;  
(72) DETERS Heinz, Düsseldorf, DE;  
ZUPAN Henning, Wuppertal, DE;  
OBERLEITER Martin, Düsseldorf, DE;  
(74) LITVÁKOVÁ A SPOL., s. r. o., Bratislava-Nové Mesto, SK;  
(86) PCT/DE2013/000813  
(87) WO 2014/094721  
**(54) Zmes formovacích materiálov obsahujúcich oxidy hliníka a/alebo zmiešané oxidy hliníka/kremíka vo forme častíc**
- 
- (51) B23K 26/322** (2014.01)  
**B23K 26/21** (2014.01)  
**B23K 26/082** (2014.01)  
**B23K 26/08** (2014.01)  
**B23K 26/244** (2014.01)  
**B23K 26/26** (2014.01)  
**B23K 37/04** (2006.01)  
**B62D 25/02** (2006.01)  
**B23K 101/00** (2006.01)  
**B23K 101/16** (2006.01)  
**B23K 101/18** (2006.01)  
**B23K 101/34** (2006.01)  
**B23K 103/04** (2006.01)  
**(11) E 40867**  
(96) 18851633.0, 1.8.2018  
(97) 3677377, 2.11.2022  
(30) 2017167216, 31.8.2017, JP  
(45) 25.1.2023  
(73) Kabushiki Kaisha Kobe Seiko Sho (Kobe Steel, Ltd.), Kobe-shi, Hyogo 651-8585, JP;  
(72) WATANABE Kenichi, Kobe-shi, Hyogo 651-2271, JP;  
KIMURA Takayuki, Kobe-shi, Hyogo 651-2271, JP;  
CHEN Liang, Fujisawa-shi, Kanagawa 251-8551, JP;

- HADANO Masao, Fujisawa-shi, Kanagawa 251-8551, JP;  
SUZUKI Reiichi, Fujisawa-shi, Kanagawa 251-8551, JP;  
(74) PATENTSERVIS Bratislava, akciová spoločnosť, Bratislava, SK;  
(86) PCT/JP2018/028930  
(87) WO 2019/044347  
(54) **Spôsob a zariadenie na výrobu telesa spoja**
- 
- (51) **B23K 26/348** (2014.01)  
**B23K 9/00** (2006.01)  
**B23K 9/025** (2006.01)  
**B23K 9/028** (2006.01)  
**B23K 9/18** (2006.01)  
**B23K 26/00** (2014.01)  
**B23K 26/262** (2014.01)  
**B23K 26/282** (2014.01)  
**B23K 26/32** (2014.01)  
**B23K 28/02** (2014.01)  
**B65D 90/00** (2006.01)  
*B23K 101/00* (2006.01)  
*B23K 101/12* (2006.01)  
*B23K 103/04* (2006.01)  
(11) **E 40837**  
(96) 20000199.8, 29.5.2020  
(97) 3750666, 31.8.2022  
(30) 43019819, 10.6.2019, PL  
43019919, 10.6.2019, PL  
43020019, 10.6.2019, PL  
(45) 25.1.2023  
(73) Chemet S.A., 42-600 Tarnowskie Góry, PL;  
(72) ADAMIEC Janusz, 40-585 Katowice, PL;  
(74) Peter Kubínyi SLOVAKIAPATENT, Trenčín, SK;  
(54) **Spôsoby zvráňania plynových nádrží železničných cisternových vozňov**
- 
- (51) **B24B 39/04** (2006.01)  
**B24B 39/02** (2006.01)  
**B23P 9/02** (2006.01)  
**C21D 7/08** (2006.01)  
(11) **E 40846**  
(96) 17708677.4, 2.3.2017  
(97) 3423233, 9.11.2022  
(30) 102016002923, 4.3.2016, DE  
(45) 25.1.2023  
(73) Baublies AG, Renningen, DE;  
(72) KAPPEL Thomas, Weil der Stadt, DE;  
(74) MAJLINGOVÁ & PARTNERS, s. r. o., Bratislava, SK;  
(86) PCT/EP2017/000284  
(87) WO 2017/148588  
(54) **Hladiaci nástroj**
- 
- (51) **B24C 7/00** (2006.01)  
**B24C 5/02** (2006.01)  
(11) **E 40873**  
(96) 19162187.9, 12.3.2019  
(97) 3539721, 31.8.2022  
(30) 2018124, 13.3.2018, CZ  
(45) 25.1.2023
- 
- (73) PTV, spol. s r. o., Hostivice, CZ;  
Ústav geoniky AV ČR, v. v. i., Ostrava-Poruba, CZ;  
(72) Měšťánek Jiří, Ing., Praha 6 - Řepy, CZ;  
Říha Zdeněk, Ing. Ph.D., Brno - Kohoutovice, CZ;  
(74) Ing. Zuzana Girmanová - GIRMAN IP MANAGEMENT, Nitra, SK;  
(54) **Viac-dýzová abrazívna hlavica**
- 
- (51) **B27B 13/02** (2006.01)  
**B27B 15/02** (2006.01)  
(11) **E 40812**  
(96) 18176350.9, 6.6.2018  
(97) 3412419, 14.9.2022  
(30) 2969794, 6.6.2017, CA  
(45) 25.1.2023  
(73) Norwood Industries, Inc., Oro-Medonte, Ontario L0L 1T0, CA;  
(72) CABRIT Sebastien, Oro-Medonte, Ontario L0L 1T0, CA;  
DALE Ashlynne, Oro-Medonte, Ontario L0L 1T0, CA;  
SHELLSWELL Brian, Oro-Medonte, Ontario L0L 1T0, CA;  
(74) inventa Patentová a známková kancelária s. r. o., Bratislava, SK;  
(54) **Zostava vozíka rámovej píly**
- 
- (51) **B27B 15/02** (2006.01)  
(11) **E 40807**  
(96) 10193259.8, 1.12.2010  
(97) 2332705, 31.8.2022  
(30) 2687622, 8.12.2009, CA  
(45) 25.1.2023  
(73) Norwood Industries, Inc., Kilworthy ON P0E 1G0, CA;  
(72) Dale Peter, Kilworthy Ontario P0E 1G0, CA;  
(74) inventa Patentová a známková kancelária s. r. o., Bratislava, SK;  
(54) **Vertikálne nastaviteľný frikčný navijak a samočinný blokovací systém pre hlavu píly**
- 
- (51) **B32B 15/00** (2006.01)  
**C21D 9/46** (2006.01)  
(11) **E 40800**  
(96) 19185743.2, 30.10.2006  
(97) 3587105, 21.9.2022  
(45) 25.1.2023  
(62) 06842403.5  
(73) ArcelorMittal, Luxembourg, LU;  
(72) DRILLET Pascal, Rozerieulles, FR;  
SPEHNER Dominique, Balan, FR;  
KEFFERSTEIN Ronald, Saint-Mitre-les-Remparts, FR;  
(74) MAJLINGOVÁ & PARTNERS, s. r. o., Bratislava, SK;  
(54) **Potiahnuté oceľové pásy, spôsoby ich výroby, spôsoby ich použitia, z nich pripravené polotovary na razenie, z nich pripravené razené výrobky a produkty výroby obsahujúce takéto razené výrobok**
- 
- (51) **B60D 1/64** (2006.01)  
**B60L 1/14** (2006.01)  
**H01R 13/629** (2006.01)  
(11) **E 40852**  
(96) 18211706.9, 11.12.2018



- (97) 3666560, 10.8.2022  
 (45) 25.1.2023  
 (73) Fliegl, Helmut, Triptis, DE;  
 (72) Fliegl Helmut, Triptis, DE;  
 (74) ROTT, RÚŽIČKA & GUTTMANN, Patentová, známková a právna kancelária, verejná obchodná spoločnosť, Bratislava, SK;  
**(54) Multifunkčný spojovací článok**
- 
- (51) B60J 10/16** (2016.01)  
**B60J 10/18** (2016.01)  
**B60J 10/40** (2016.01)  
**B60J 10/235** (2016.01)  
**(11) E 40822**  
 (96) 17788111.7, 13.10.2017  
 (97) 3526067, 24.8.2022  
 (30) 102016119691, 17.10.2016, DE  
 (45) 25.1.2023  
 (73) CQLT SaarGummi Technologies S.à.r.l., Remich, LU;  
 (72) LORIG Michael, Gauting, DE;  
 ROUX Sébastien, St-Aubin-Celloville, FR;  
 THIEL Daniel, Beckingen, DE;  
 (74) AK Štros & Kusák, Dávid Štros, advokát, Bratislava, SK;  
 (86) PCT/EP2017/001210  
 (87) WO 2018/072869  
**(54) Zariadenie na utesnenie okrajov súčasti alebo okennej tabule karosérie vozidla a spôsob výroby tohto tesniaceho zariadenia**
- 
- (51) B60J 10/40** (2016.01)  
**B61D 19/00** (2006.01)  
**(11) E 40883**  
 (96) 19475502.1, 17.4.2019  
 (97) 3708398, 28.9.2022  
 (30) 500202019 U, 12.3.2019, SK  
 (45) 25.1.2023  
 (73) Tatragagónka, a.s., Poprad, SK;  
 (72) Bendík Jaroslav, Spišské Bystré, SK;  
 (74) Ing. Ivan Belička - Markoffice - známková, patentová a súdnoznalecká kancelária, Banská Bystrica, SK;  
**(54) Systém tesnenia posuvných stien vozňa**
- 
- (51) B62D 53/00** (2006.01)  
**B62D 65/18** (2006.01)  
**(11) E 40866**  
 (96) 19809780.0, 25.11.2019  
 (97) 3793890, 26.10.2022  
 (30) 202019100145 U, 11.1.2019, DE  
 102019200311, 11.1.2019, DE  
 102019200307, 11.1.2019, DE  
 102019200308, 11.1.2019, DE  
 102019200310, 11.1.2019, DE  
 102019206729, 9.5.2019, DE  
 (45) 25.1.2023  
 (73) Dürr Systems AG, Bietigheim-Bissingen, DE;  
 (72) LAUER Michael, Bietigheim-Bissingen, DE;  
 BARTSCH Dirk, Bietigheim-Bissingen, DE;  
 REMPP Peter, Eppingen, DE;  
 FRASCH Benny, Hemmingen, DE;  
 WEIDLE Martin, Gerlingen, DE;
- BAYHA Johannes, Winnenden, DE;  
 BELL Stefano, Kornwestheim, DE;  
 (74) Zivko Mijatovic and Partners s. r. o., Bratislava-Petržalka, SK;  
 (86) PCT/EP2019/082395  
 (87) WO 2020/143951  
**(54) Dopravné zariadenie, spracovateľské zariadenie, spôsob dopravy a/alebo spracovania predmetov**
- 
- (51) B65G 43/08** (2006.01)  
**G01P 15/08** (2006.01)  
**(11) E 40857**  
 (96) 18730733.5, 8.6.2018  
 (97) 3595990, 10.8.2022  
 (30) 202017103459 U, 8.6.2017, DE  
 (45) 25.1.2023  
 (73) Steute Technologies GmbH&Co. KG, Löhne, DE;  
 (72) HEGGER Christof, Porta Westfalica, DE;  
 BÖWERING Gabriel, Bad Oeynhausen, DE;  
 BOTH Carsten, Minden, DE;  
 (74) TOMEŠ – Patentová a známková kancelária, s. r. o., Bratislava-Dúbravka, SK;  
 (86) PCT/EP2018/065149  
 (87) WO 2018/224646  
**(54) Rádiový senzorový modul na detekciu kontajnerov na materiál**
- 
- (51) B65G 49/04** (2006.01)  
**B62D 65/18** (2006.01)  
**B65G 19/02** (2006.01)  
**B65G 47/64** (2006.01)  
**(11) E 40863**  
 (96) 21192111.9, 12.1.2021  
 (97) 3936466, 2.11.2022  
 (30) 102020103209, 7.2.2020, DE  
 (45) 25.1.2023  
 (62) 21151193.6  
 (73) Hayden AG, 6300 Zug, CH;  
 (72) Neofytidis Georgios, Gechingen, DE;  
 (74) Zathurecka INPARTNERS GROUP s.r.o., Banská Bystrica, SK;  
**(54) Modulárny dopravníkový systém so systémom zavezenia alebo vysunutia vozíkov**
- 
- (51) C03C 25/28** (2018.01)  
**E04G 23/02** (2006.01)  
**C03C 25/285** (2018.01)  
**(11) E 40817**  
 (96) 18715195.6, 20.3.2018  
 (97) 3601187, 26.10.2022  
 (30) 1752261, 20.3.2017, FR  
 (45) 25.1.2023  
 (73) Saint-Gobain Adfors, Courbevoie, FR;  
 (72) GARNIER Louis, Paris, FR;  
 WABLE Clémence, La Plaine Saint-Denis, FR;  
 WANIAUSOVA Lucie, Dolní Libchavy, CZ;  
 (74) Kapa Beta, s. r. o., Nová Dubnica, SK;  
 (86) PCT/FR2018/000059

- (87) WO 2018/172630  
**(54) Sieťovina zo sklenených vlákien na renováciu fasád**
- 
- (51) **C03C 25/32** (2018.01)  
**C03C 25/14** (2018.01)  
**D04H 1/64** (2012.01)  
**D04H 1/587** (2012.01)  
**D04H 1/60** (2006.01)
- (11) **E 40827**  
(96) 18748955.4, 4.6.2018  
(97) 3642169, 26.10.2022  
(30) 1755761, 23.6.2017, FR  
(45) 25.1.2023  
(73) SAINT-GOBAIN ISOVER, Courbevoie, FR;  
(72) SALOMON Pierre, Courbevoie, FR;  
AZEVEDO Joël, Gif sur Yvette, FR;  
JAFFRENNOU Boris, Paris, FR;  
(74) Kapa Beta, s. r. o., Nová Dubnica, SK;  
(86) PCT/FR2018/051288  
(87) WO 2018/234652
- (54) Spôsob výroby izolačného výrobku vyrobeného z minerálnych vlákien**
- 
- (51) **C04B 2/06** (2006.01)  
**C04B 28/10** (2006.01)  
**C01F 11/02** (2006.01)
- (11) **E 40798**  
(96) 19795579.2, 5.11.2019  
(97) 3793960, 10.8.2022  
(30) 201805774, 7.11.2018, BE  
(45) 25.1.2023  
(73) Carmeuse Research And Technology, 1348 Louvain-La-Neuve, BE;  
(72) DEWAGHE Céline, 6110 Montigny le Tilleul, BE;  
PONCHON François, 1180 Uccle, BE;  
VEKONY Nicolas, 1450 Chastre, BE;  
(74) inventa Patentová a známková kancelária s. r. o., Bratislava, SK;  
(86) PCT/EP2019/080170  
(87) WO 2020/094607
- (54) Vápenné mlieko**
- 
- (51) **C07D 209/94** (2006.01)  
**A61K 31/403** (2006.01)  
**A61P 37/00** (2006.01)  
**A61P 29/00** (2006.01)  
**A61P 35/00** (2006.01)  
**A61P 9/00** (2006.01)  
**A61P 1/00** (2006.01)  
**A61P 7/00** (2006.01)  
**A61P 3/00** (2006.01)  
**A61P 5/00** (2006.01)
- (11) **E 40871**  
(96) 16734529.7, 21.6.2016  
(97) 3310760, 14.9.2022  
(30) 201562182841 P, 22.6.2015, US  
201562207531 P, 20.8.2015, US  
(45) 25.1.2023  
(73) Arena Pharmaceuticals, Inc., New York, NY, US;  
(72) BLACKBURN Anthony C., San Diego, California, US;
- CASTRO Ryan O., San Diego, California, US;  
HADD Mark A., San Diego, California, US;  
MA You-An, Poway, California, US;  
MONTALBAN Antonio Garrido, San Diego, California, US;  
RUETER Jaimie Karyn, San Diego, California, US;  
SELVEY Lee Alani, Poway, California, US;  
SHAKYA Sagar Raj, San Diego, California, US;  
CARLOS Marlon, Chula Vista, California, US;  
(74) MAJLINGOVÁ & PARTNERS, s. r. o., Bratislava, SK;  
(86) PCT/US2016/038506  
(87) WO 2016/209809
- (54) Kryštalická L-arginínová soľ kyseliny (R)-2-(7-(4-cyklopentyl-3-(trifluórometyl)benzyloxy)-1,2,3,4-tetrahydrocyklopenta[b]indol-3-yl)octovej na použitie pri poruchách asociovaných s receptorom S1P1**
- 
- (51) **C07D 401/04** (2006.01)  
**A61K 31/502** (2006.01)  
**A61K 31/4725** (2006.01)  
**A61K 9/20** (2006.01)  
**A61K 9/48** (2006.01)
- (11) **E 40858**  
(96) 17828375.0, 12.7.2017  
(97) 3484865, 14.9.2022  
(30) 201662362493 P, 14.7.2016, US  
201662411338 P, 21.10.2016, US  
(45) 25.1.2023  
(73) Crinetics Pharmaceuticals, Inc., San Diego, CA, US;  
(72) ZHAO Jian, San Diego, California, US;  
HAN Sangdon, San Diego, California, US;  
KIM Sun Hee, San Diego, California, US;  
WANG Shimiao, San Diego, California, US;  
ZHU Yunfei, San Diego, California, US;  
(74) ŽOVICOVÁ & ŽOVIC IP, s. r. o., Bratislava-Ružinov, SK;  
(86) PCT/US2017/041694  
(87) WO 2018/013676
- (54) Modulátory somatostatínu a ich použitie**
- 
- (51) **C07D 471/04** (2006.01)  
**A61K 31/437** (2006.01)  
**A61P 37/00** (2006.01)  
**A61P 35/00** (2006.01)  
**A61P 37/04** (2006.01)  
**C07D 213/81** (2006.01)  
**C07D 263/57** (2006.01)  
**C07D 413/14** (2006.01)  
**C07D 413/06** (2006.01)  
**C07D 519/00** (2006.01)
- (11) **E 40831**  
(96) 17835760.4, 21.12.2017  
(97) 3558990, 10.8.2022  
(30) 201662437998 P, 22.12.2016, US  
201662438038 P, 22.12.2016, US  
201662438020 P, 22.12.2016, US  
201662438009 P, 22.12.2016, US  
201662438001 P, 22.12.2016, US  
201762487356 P, 19.4.2017, US

- 201762487457 P, 19.4.2017, US  
 201762487336 P, 19.4.2017, US  
 201762487362 P, 19.4.2017, US  
 201762487341 P, 19.4.2017, US  
 201762487365 P, 19.4.2017, US  
 201762551011 P, 28.8.2017, US  
 201762551033 P, 28.8.2017, US  
 201762569936 P, 9.10.2017, US
- (45) 25.1.2023  
 (73) Incyte Corporation, Wilmington, DE, US;  
 (72) LIU Phillip C., Wilmington, Delaware, US;  
 VOLGINA Alla, Wilmington, Delaware, US;  
 WYNN Richard, Wilmington, Delaware, US;  
 ZOLOTARJOVA Nina, Wilmington, Delaware, US;  
 WU Liangxing, Wilmington, Delaware, US;  
 XIAO Kaijiong, Wilmington, Delaware, US;  
 MEI Song, Wilmington, Delaware, US;  
 LU Liang, Wilmington, Delaware, US;  
 ZHU Wenyu, Wilmington, Delaware, US;  
 YE Yingda, Wilmington, Delaware, US;  
 WANG Haisheng, Wilmington, Delaware, US;  
 QIAN Ding-Quan, Wilmington, Delaware, US;  
 YAO Wenqing, Wilmington, Delaware, US;
- (74) HÖRMANN & PARTNERS s.r.o., Bratislava-Nové Mesto, SK;  
 (86) PCT/US2017/067886  
 (87) WO 2018/119224
- (54) Deriváty tetrahydroimidazo[4,5-c]pyridínu ako indukory internalizácie PD-L1**
- 
- (51) C07D 471/04** (2006.01)  
**A61K 31/437** (2006.01)  
**A61K 31/4375** (2006.01)  
**A61P 35/00** (2006.01)
- (11) E 40881**  
 (96) 19759554.9, 26.8.2019  
 (97) 3844161, 9.11.2022  
 (30) 18191082, 28.8.2018, EP  
 (45) 25.1.2023  
 (73) Boehringer Ingelheim International GmbH, Ingelheim am Rhein, DE;  
 (72) GODBOUT Cédricx, Ingelheim am Rhein, DE;  
 FLECK Martin Thomas, Ingelheim am Rhein, DE;  
 KOOLMAN Hannes Fiecko, Ingelheim am Rhein, DE;
- (74) inventa Patentová a známková kancelária s. r. o., Bratislava, SK;  
 (86) PCT/EP2019/072699  
 (87) WO 2020/043658
- (54) Heteroaromatické zlúčeniny ako inhibítory vanínu**
- 
- (51) C07D 487/04** (2006.01)  
**A61K 31/5025** (2006.01)  
**A61P 9/00** (2006.01)  
**A61P 3/10** (2006.01)
- (11) E 40856**  
 (96) 19194956.9, 14.7.2011  
 (97) 3597650, 7.9.2022  
 (30) 36509810 P, 16.7.2010, US  
 (45) 25.1.2023  
 (62) 11807523.3
- (73) The Trustees of Columbia University in the City of New York, New York, NY, US;  
 (72) WASMUTH Andrew, Brooklyn, NY, US;  
 LANDRY Donald W., New York, NY, US;  
 DENG Shi Xian, White Plains, NY, US;  
 RAMASAMY Ravichandran, Ardsley, NY, US;  
 SCHMIDT Ann Marie, Franklin Lakes, NY, US;  
 MYLARI Banavara L., East Lyme CT, NY, US;
- (74) Zathurecka INPARTNERS GROUP s.r.o., Banská Bystrica, SK;
- (54) Inhibítory aldózareduktázy a ich použitia**
- 
- (51) C07D 487/04** (2006.01)  
**A61P 29/00** (2006.01)  
**A61K 31/4985** (2006.01)
- (11) E 40879**  
 (96) 19742596.0, 22.7.2019  
 (97) 3823971, 27.7.2022  
 (30) 18184613, 20.7.2018, EP  
 (45) 25.1.2023  
 (73) Grünenthal GmbH, Aachen, DE;  
 (72) JAKOB Florian, Aachen, DE;  
 ALEN Jo, Averbode, BE;  
 LUCAS Simon, Bad König, DE;  
 CRAAN Tobias, Niedernberg, DE;  
 KONETZKI Ingo, Monschau, DE;  
 KLESS Achim, Aachen, DE;  
 SCHUNK Stefan, Aachen, DE;  
 RATCLIFFE Paul, Aachen, DE;  
 WACHTEN Sebastian, Aachen, DE;  
 CRUWYS Simon, Aachen, DE;
- (74) Zathurecka INPARTNERS GROUP s.r.o., Banská Bystrica, SK;  
 (86) PCT/EP2019/069611  
 (87) WO 2020/016453
- (54) Substituované deriváty triazolochinoxalínu**
- 
- (51) C07D 493/22** (2006.01)  
**A61P 35/00** (2006.01)  
**A61K 31/357** (2006.01)
- (11) E 40832**  
 (96) 18719390.9, 3.4.2018  
 (97) 3606928, 7.9.2022  
 (30) 201762482030 P, 5.4.2017, US  
 201762526677 P, 29.6.2017, US  
 201715814105, 15.11.2017, US  
 201762586416 P, 15.11.2017, US
- (45) 25.1.2023  
 (73) President and Fellows of Harvard College, Cambridge, MA, US;  
 Eisai R&D Management Co., Ltd., Tokyo, JP;
- (72) KISHI Yoshito, Cambridge, MA, US;  
 KIRA Kazunobu, Ibaraki Tsukuba-shi, JP;  
 ITO Ken, Ibaraki Tsukuba-shi, JP;
- (74) inventa Patentová a známková kancelária s. r. o., Bratislava, SK;  
 (86) PCT/US2018/025887  
 (87) WO 2018/187331
- (54) Makrocyclická zlúčenina a jej použitie**
-

- (51) **C07D 498/10** (2006.01)  
**A61K 31/5386** (2006.01)  
**A61P 25/32** (2006.01)  
**A61P 25/34** (2006.01)  
**A61P 25/36** (2006.01)
- (11) **E 40802**  
(96) 16797458.3, 15.11.2016  
(97) 3377500, 19.10.2022  
(30) 15382566, 16.11.2015, EP  
(45) 25.1.2023  
(73) ESTEVE PHARMACEUTICALS, S.A., Barcelona, ES;  
(72) VIRGILI-BERNADO Marina, Barcelona, ES;  
ALMANSA-ROSALES Carmen, Barcelona, ES;  
ALEGRET-MOLINA Carlos, Barcelona, ES;  
(74) Zathurecka INPARTNERS GROUP s.r.o., Banská Bystrica, SK;  
(86) PCT/EP2016/001907  
(87) WO 2017/084752
- (54) **Oxadiazaspirové zlúčeniny na liečenie zneužívania liekov a drogovej závislosti**
- 
- (51) **C07K 14/725** (2006.01)  
**C07K 14/82** (2006.01)
- (11) **E 40830**  
(96) 17749580.1, 31.7.2017  
(97) 3494133, 6.7.2022  
(30) 201662369883 P, 2.8.2016, US  
(45) 25.1.2023  
(73) The U.S.A. as represented by the Secretary, Department of Health and Human Services, Bethesda, MD, US;  
(72) TRAN Eric, Portland Oregon, US;  
LU Yong-Chen, Rockville Maryland, US;  
ROBBINS Paul F., Chevy Chase Maryland, US;  
ROSENBERG Steven A., Potomac Maryland, US;  
ZHENG Zhili, Gaithersburg Maryland, US;  
(74) HÖRMANN & PARTNERS s.r.o., Bratislava-Nové Mesto, SK;  
(86) PCT/US2017/044615  
(87) WO 2018/026691
- (54) **ANTI-KRAS-G12D T-bunkové receptory**
- 
- (51) **C07K 16/28** (2006.01)  
**A61K 39/395** (2006.01)  
**A61P 29/00** (2006.01)  
**A61P 35/00** (2006.01)  
**A61P 37/06** (2006.01)
- (11) **E 40811**  
(96) 17853838.5, 20.9.2017  
(97) 3515490, 10.8.2022  
(30) 201662397752 P, 21.9.2016, US  
201762515480 P, 5.6.2017, US  
(45) 25.1.2023  
(73) ALX Oncology Inc., Burlingame, CA, US;  
(72) PONS Jaume, Burlingame, CA, US;  
SIM Bang Janet, Burlingame, CA, US;  
WAN Hong, Burlingame, CA, US;  
KUO Tracy Chia-Chien, Burlingame, CA, US;  
KAUDER Steven Elliot, Burlingame, CA, US;
- HARRIMAN William Don, Emeryville, CA, US;  
IZQUIERDO Shelley, Emeryville, CA, US;  
(74) MAJINGOVÁ & PARTNERS, s. r. o., Bratislava, SK;  
(86) PCT/US2017/052592  
(87) WO 2018/057669
- (54) **Protilátky proti signálnemu regulačnému proteínu alfa a spôsoby použitia**
- 
- (51) **C07K 16/28** (2006.01)  
**A61K 39/00** (2006.01)  
**A61P 35/00** (2006.01)
- (11) **E 40844**  
(96) 15808464.0, 2.12.2015  
(97) 3230319, 7.9.2022  
(30) 201462089658 P, 9.12.2014, US  
201562242750 P, 16.10.2015, US  
201562251973 P, 6.11.2015, US  
(45) 25.1.2023  
(73) Rinat Neuroscience Corp., New York, NY, US;  
(72) ABDICHE Yasmina Noubia, South San Francisco, California, US;  
CHO Helen Kim, San Diego, California, US;  
HO Weih sien, Belmont, California, US;  
JOOSS Karin Ute, San Diego, California, US;  
RAJPAL Arvind, San Francisco, California, US;  
YOUSSEF Sawsan, Menlo Park, California, US;  
(74) TOMEŠ – Patentová a známková kancelária, s. r. o., Bratislava-Dúbravka, SK;  
(86) PCT/IB2015/059268  
(87) WO 2016/092419
- (54) **Anti-PD-1 protilátky a spôsoby ich použitia**
- 
- (51) **C07K 16/28** (2006.01)  
**A61K 39/395** (2006.01)
- (11) **E 40874**  
(96) 15724070.6, 15.5.2015  
(97) 3143047, 20.7.2022  
(30) 201461994427 P, 16.5.2014, US  
201462093734 P, 18.12.2014, US  
201462095181 P, 22.12.2014, US  
(45) 25.1.2023  
(73) GlaxoSmithKline Intellectual Property Management Limited, Brentford, Middlesex, GB;  
GlaxoSmithKline Intellectual Property Limited, Brentford, Middlesex, GB;  
(72) BLAKE-HASKINS Angela, Gaithersburg, Maryland, US;  
MARSHALL Tristan, Rockville, Maryland, US;  
O'BERRY Kristen, Gaithersburg, Maryland, US;  
PERKINS Melissa D., McPherson, Kansas, US;  
(74) Zivko Mijatovic and Partners s. r. o., Bratislava-Petržalka, SK;  
(86) PCT/IB2015/053602  
(87) WO 2015/173782
- (54) **Belimumabová formulácia**
- 
- (51) **C07K 16/30** (2006.01)  
**A61K 39/00** (2006.01)
- (11) **E 40819**  
(96) 14707647.5, 18.2.2014  
(97) 2958945, 19.10.2022

- (30) PCT/EP2013/000505, 20.2.2013, WO  
(45) 25.1.2023  
(73) Astellas Pharma Inc., Chuo-ku, Tokyo, JP;  
TRON - Translationale Onkologie an der  
Universitätsmedizin der Johannes Gutenberg-  
Universität Mainz gemeinnützige GmbH, Mainz, DE;
- (72) SAHIN Ugur, Mainz, DE;  
TÜRECI Özlem, Mainz, DE;  
MITNACHT-KRAUS Rita, Friedberg, DE;  
WÖLL Stefan, Nackenheim, DE;  
JACOBS Stefan, Mainz-Kastel, DE;  
HEINZ Cornelia, Dalheim, DE;
- (74) ŽOVICOVÁ & ŽOVIC IP, s. r. o., Bratislava-Ružinov, SK;
- (86) PCT/EP2014/000433  
(87) WO 2014/127906
- (54) Kombinovaná liečba zahŕňajúca protilátky proti  
klaudínu 18.2 na liečenie rakoviny**
- 
- (51) C09J 161/12** (2006.01)  
**C08G 8/38** (2006.01)  
**C08G 8/20** (2006.01)  
**C08L 97/02** (2006.01)  
**C09J 197/00** (2006.01)  
**C08H 7/00** (2011.01)
- (11) E 40816**  
(96) 14781257.2, 29.9.2014  
(97) 3052549, 2.11.2022  
(30) 20135972, 30.9.2013, FI  
(45) 25.1.2023  
(73) UPM-Kymmene Corporation, Helsinki, FI;  
(72) PIETARINEN Suvi, Lappeenranta, FI;  
VALKONEN Sanna, Lappeenranta, FI;  
RINGENA Okko, Neusäss, DE;
- (74) HÖRMANN & PARTNERS s.r.o., Bratislava-Nové Mesto,  
SK;
- (86) PCT/FI2014/050738  
(87) WO 2015/044528
- (54) Spôsob zvýšenia reaktivity lignínu**
- 
- (51) C09K 3/30** (2006.01)  
**A62D 1/00** (2006.01)  
**C09K 5/04** (2006.01)  
**C08J 9/14** (2006.01)  
**C11D 7/50** (2006.01)
- (11) E 40823**  
(96) 15190793.8, 10.8.2015  
(97) 3018183, 9.11.2022  
(30) 2014196451, 26.9.2014, JP  
(45) 25.1.2023  
(62) 15760360.6  
(73) DAIKIN INDUSTRIES, LTD., Osaka-shi, Osaka 530-8323,  
JP;  
(72) Takahashi Kazuhiro, Osaka-shi, Osaka 530-8323, JP;  
Tsuchiya Tatsumi, Osaka-shi, Osaka 530-8323, JP;  
Yamada Yasufu, Osaka-shi, Osaka 530-8323, JP;
- (74) Zivko Mijatovic and Partners s. r. o., Bratislava-  
Petržalka, SK;
- (54) Kompozícia na báze halogénolefinu a jej použitie**
- 
- (51) C09K 5/04** (2006.01)  
**(11) E 40829**  
(96) 18206801.5, 12.1.2007  
(97) 3461872, 9.11.2022  
(30) 75873506 P, 13.1.2006, US  
(45) 25.1.2023  
(62) 07709717.8  
(73) The Chemours Company FC, LLC, Wilmington DE, US;  
(72) LECK Thomas Joseph, Hockessin, DE Delaware, US;  
SATURNO Thomas Frank, New Castle, DE Delaware,  
US;  
BELL Gregory A., Eagle, Idaho, US;
- (74) Zivko Mijatovic and Partners s. r. o., Bratislava-  
Petržalka, SK;
- (54) Chladiace prídavné kompozície obsahujúce  
perfluórpolyétery**
- 
- (51) C12N 9/02** (2006.01)  
**C12P 7/04** (2006.01)
- (11) E 40815**  
(96) 17825466.0, 15.12.2017  
(97) 3555269, 31.8.2022  
(30) 16204783, 16.12.2016, EP  
(45) 25.1.2023  
(73) Danmarks Tekniske Universitet, Kongens Lyngby, DK;  
(72) BORODINA Irina, Nivå, DK;  
HOLKENBRINK Carina, Kongens Lyngby, DK;  
DAM Marie Inger, Birkerød, DK;  
LÖFSTEDT Christer, Lund, SE;  
DING Baojian, Södra Sandby, SE;  
WANG Hong-Lei, Lund, SE;
- (74) Zathurecka INPARTNERS GROUP s.r.o., Banská Bystrica,  
SK;
- (86) PCT/EP2017/083030  
(87) WO 2018/109167
- (54) Produkcia desaturovaných mastných alkoholov  
a desaturovaných mastných acylacetátov  
v kvasinkách**
- 
- (51) C12N 9/22** (2006.01)  
**C12N 15/63** (2006.01)  
**C07K 16/28** (2006.01)  
**C07K 19/00** (2006.01)  
**C07K 14/725** (2006.01)  
**A61K 38/00** (2006.01)  
**A61P 35/00** (2006.01)  
**A61P 35/02** (2006.01)
- (11) E 40809**  
(96) 14723436.3, 12.5.2014  
(97) 2997141, 12.10.2022  
(30) PCT/US2013/040755, 13.5.2013, WO  
201313892805, 13.5.2013, US  
PCT/US2013/040766, 13.5.2013, WO  
201361888259 P, 8.10.2013, US  
(45) 25.1.2023  
(73) Cellectis, Paris, FR;  
(72) GALETTO Roman, Paris, FR;  
SMITH Julianne, New York, NY, US;  
SCHARENBERG Andrew, Seattle, Washington, US;  
SCHIFFER-MANNIOU Cécile, Villiers-sur-Marne, FR;

- (74) Zathurecka INPARTNERS GROUP s.r.o., Banská Bystrica, SK;  
 (86) PCT/EP2014/059662  
 (87) WO 2014/184143  
**(54) Chimérický antigénny receptor špecifický pre CD19 a jeho použitie**
- 
- (51) C12N 15/113** (2010.01)  
**A61K 31/713** (2006.01)  
**A61P 9/00** (2006.01)  
**(11) E 40859**  
 (96) 19801033.2, 13.11.2019  
 (97) 3880818, 28.9.2022  
 (30) PCT/EP2018/081106, 13.11.2018, WO 19174466, 14.5.2019, EP  
 (45) 25.1.2023  
 (73) Silence Therapeutics GmbH, Berlin, DE;  
 (72) RIDER David Anthony, Berlin, DE;  
 BETHGE Lucas, Potsdam, DE;  
 FRAUENDORF Christian, Berlin, DE;  
 WEINGAERTNER Adrien, Berlin, DE;  
 HAUPTMANN Judith, Berlin, DE;  
 DAMES Sibylle, Berlin, DE;  
 SCHUBERT Steffen, Berlin, DE;  
 TENBAUM Stephan, Biberach an der Riss, DE;  
 (74) MAJLINGOVÁ & PARTNERS, s. r. o., Bratislava, SK;  
 (86) PCT/EP2019/081158  
 (87) WO 2020/099476  
**(54) Nukleové kyseliny na inhibíciu expresie LPA v bunke**
- 
- (51) C21D 9/00** (2006.01)  
**C21D 9/56** (2006.01)  
**C21D 9/573** (2006.01)  
**F27B 9/14** (2006.01)  
**F27D 3/02** (2006.01)  
**(11) E 40845**  
 (96) 19780387.7, 28.8.2019  
 (97) 3847287, 2.11.2022  
 (30) PCT/IB2018/056831, 7.9.2018, WO  
 (45) 25.1.2023  
 (73) ArcelorMittal, Luxembourg, LU;  
 (72) HAMIDE Makhlof, Thionville, FR;  
 ANDERHUBER Marc, Saulny, FR;  
 DAUBIGNY Alain, Audun Le Roman, FR;  
 LUTZ Laurent, Hayange, FR;  
 (74) MAJLINGOVÁ & PARTNERS, s. r. o., Bratislava, SK;  
 (86) PCT/IB2019/057256  
 (87) WO 2020/049418  
**(54) Magnetický chladiaci valec**
- 
- (51) C23C 4/12** (2016.01)  
**C23C 4/123** (2016.01)  
**C23C 4/134** (2016.01)  
**C23C 24/10** (2006.01)  
**B22F 3/105** (2006.01)  
**B22F 7/08** (2006.01)  
**B23K 26/14** (2014.01)  
**B23K 26/16** (2006.01)  
**B23K 26/342** (2014.01)  
**B05B 7/22** (2006.01)
- (51) B05B 13/02** (2006.01)  
**B05B 14/30** (2018.01)  
**B05C 9/04** (2006.01)  
**F16D 65/00** (2006.01)  
**(11) E 40814**  
 (96) 19200051.1, 27.9.2019  
 (97) 3798330, 31.8.2022  
 (30) 19196156, 9.9.2019, EP  
 (45) 25.1.2023  
 (73) Sturm Maschinen- & Anlagenbau GmbH, Salching, DE;  
 (72) MARTIN Carlos, Deggendorf, DE;  
 BAIER Roland, Bad Abbach, DE;  
 (74) JUDr. Eva Bušová, advokátka, Bratislava-Staré Mesto, SK;  
**(54) Spôsob a zariadenie na pokovovanie**
- 
- (51) D03D 1/00** (2006.01)  
**D03D 13/00** (2006.01)  
**D03D 15/283** (2021.01)  
**D03D 15/513** (2021.01)  
**(11) E 40888**  
 (96) 21160124.0, 2.3.2021  
 (97) 3875650, 24.8.2022  
 (30) 2002119, 3.3.2020, FR  
 (45) 25.1.2023  
 (73) Sofileta, Bourgoin Jallieu, FR;  
 (72) BOURET Benoît, Lyon, FR;  
 TUPPIN Laurent, Bourgoin-Jallieu, FR;  
 LIDEC Maëlis, Lyon, FR;  
 (74) inventa Patentová a známková kancelária s. r. o., Bratislava, SK;  
**(54) Tkanina na osobnú ochranu a odev obsahujúci takúto tkaninu**
- 
- (51) D06P 3/32** (2006.01)  
**D06P 1/50** (2006.01)  
**C14C 3/12** (2006.01)  
**C14C 9/02** (2006.01)  
**C08L 1/28** (2006.01)  
**(11) E 40824**  
 (96) 16174105.3, 13.6.2016  
 (97) 3257955, 7.9.2022  
 (45) 25.1.2023  
 (73) TFL Ledertechnik GmbH, Rheinfelden, DE;  
 (72) Lang Andreas, Wessling, DE;  
 Kientz Eric, Ferrette, FR;  
 Fennen Jens, Grenzach-Wyhlen, DE;  
 (74) PATENTSERVIS Bratislava, akciová spoločnosť, Bratislava, SK;  
**(54) Spôsob prvotného vyčiňovania alebo opätovného vyčiňovania kože s použitím karboxymetylcelulózy a jej soli**
- 
- (51) D21H 27/10** (2006.01)  
**D21H 19/40** (2006.01)  
**D21H 19/56** (2006.01)  
**D21H 19/58** (2006.01)  
**D21H 19/82** (2006.01)  
**(11) E 40850**  
 (96) 18736968.1, 14.6.2018

- (97) 3638847, 2.11.2022  
 (30) 20175560, 15.6.2017, FI  
 (45) 25.1.2023  
 (73) Kemira Oyj, Helsinki, FI;  
 (72) TURKKI Tarja, Helsinki, FI;  
 LEPO Eija Anneli, Espoo, FI;  
 (74) Zivko Mijatovic and Partners s. r. o., Bratislava-Petržalka, SK;  
 (86) PCT/FI2018/050464  
 (87) WO 2018/229344  
**(54) Štruktúra povlaku, plochý výrobok a jeho použitie**

- (51) E01C 5/00** (2006.01)  
**(11) E 40804**  
 (96) 15001987.5, 3.7.2015  
 (97) 2966223, 24.8.2022  
 (30) 102014010411, 12.7.2014, DE  
 (45) 25.1.2023  
 (73) Schröder Detlef, Aachen, DE;  
 (72) Schröder Detlef, Aachen, DE;  
 (74) ŽOVICOVÁ & ŽOVIC IP, s. r. o., Bratislava-Ružinov, SK;  
**(54) Zámková dlažobná kocka a dlažba uložená s takouto kockou**

- (51) E04F 13/08** (2006.01)  
**(11) E 40848**  
 (96) 20207699.8, 16.11.2020  
 (97) 3822427, 2.11.2022  
 (30) 1912840, 18.11.2019, FR  
 (45) 25.1.2023  
 (73) SAINT-GOBAIN ISOVER, Courbevoie, FR;  
 (72) SIMON Frédéric, Clamart, FR;  
 NIVERTS Julien, Chamant, FR;  
 MOREAU Sébastien, Gouvieux, FR;  
 (74) Kapa Beta, s. r. o., Nová Dubnica, SK;  
**(54) Dištančné príslušenstvo na obloženie steny**

- (51) E06B 7/215** (2006.01)  
**E06B 3/46** (2006.01)  
**(11) E 40884**  
 (96) 16856961.4, 18.10.2016  
 (97) 3365524, 7.9.2022  
 (30) 102015118174, 23.10.2015, DE  
 (45) 25.1.2023  
 (73) Huga KG, Gütersloh, DE;  
 (72) EPP Johannes, Gütersloh, DE;  
 (74) Ing. Viera Mešková - Patentová a známková kancelária, Bratislava-Staré Mesto, SK;  
 (86) PCT/DE2016/100484  
 (87) WO 2017/067539  
**(54) Tesniace zariadenie na posuvné dvere a posuvné dvere s týmto zariadením**

- (51) F03B 3/12** (2006.01)  
**F03B 3/04** (2006.01)  
**F03B 13/08** (2006.01)  
**F03B 13/10** (2006.01)  
**(11) E 40878**  
 (96) 20733520.9, 13.3.2020  
 (97) 3735529, 24.8.2022

- (30) 201962818031 P, 13.3.2019, US  
 (45) 25.1.2023  
 (73) Natel Energy, Inc., Alameda, CA, US;  
 (72) SCHNEIDER Abraham D., Alameda, CA, US;  
 WATSON Sterling Marina, San Francisco, CA, US;  
 (74) Guniš Jaroslav, Mgr., Bratislava-Vrakuňa, SK;  
 (86) PCT/US2020/022817  
 (87) WO 2020/186244  
**(54) Hydraulická turbína**

- (51) F16K 17/04** (2006.01)  
**F16K 17/06** (2006.01)  
**F16K 37/00** (2006.01)  
**(11) E 40843**  
 (96) 21160565.4, 3.3.2021  
 (97) 3875816, 14.9.2022  
 (30) 202000004444, 3.3.2020, IT  
 (45) 25.1.2023  
 (73) MASMEC S.p.A., Modugno, IT;  
 (72) MAGNIFICO Leonardo, Modugno (BA), IT;  
 CARBONE Francesco, Modugno (BA), IT;  
 AMBRUOSI Giancarlo, Modugno (BA), IT;  
 CARUSO Corrado, Modugno (BA), IT;  
 (74) ROTT, RÚŽIČKA & GUTTMANN, Patentová, známková a právna kancelária, verejná obchodná spoločnosť, Bratislava, SK;  
**(54) Spôsob kalibrácie tlak obmedzujúceho ventilu**

- (51) F16L 11/112** (2006.01)  
**F16L 11/24** (2006.01)  
**(11) E 40825**  
 (96) 17749476.2, 8.8.2017  
 (97) 3500784, 31.8.2022  
 (30) 16184348, 16.8.2016, EP  
 (45) 25.1.2023  
 (73) Masterflex SE, Gelsenkirchen, DE;  
 (72) NÜSSEN Stefan, Gelsenkirchen, DE;  
 SEOANE Enrique, Braunschweig, DE;  
 JACOBI Joachim, Bochum, DE;  
 KAPTEINA Tanja, Gladbeck, DE;  
 KROSSA Rita, Gelsenkirchen, DE;  
 (74) ROTT, RÚŽIČKA & GUTTMANN, Patentová, známková a právna kancelária, verejná obchodná spoločnosť, Bratislava, SK;  
 (86) PCT/EP2017/070115  
 (87) WO 2018/033440  
**(54) Použitie ohybného hadicového vedenia s integrovaným senzorovým materiálom**

- (51) F17C 3/04** (2006.01)  
**F17C 3/08** (2006.01)  
**F17C 13/00** (2006.01)  
**F17C 13/02** (2006.01)

- (11) E 40887**  
 (96) 18700631.7, 5.1.2018  
 (97) 3568628, 27.7.2022  
 (30) 500282017, 16.1.2017, AT  
 (45) 25.1.2023  
 (73) Cryoshelter GmbH, 8143 Dobl-Zwaring, AT;  
 (72) REBERNIK Matthias, 8143 Dobl-Zwaring, AT;

- (74) HÖRMANN & PARTNERS s.r.o., Bratislava-Nové Mesto, SK;
- (86) PCT/AT2018/060001
- (87) WO 2018/129571
- (54) Zariadenie a spôsob na určenie kvality tepelnej izolácie dvojstenných, vákuovo izolovaných zásobníkov**
- 
- (51) F25B 30/02** (2006.01)  
**F25B 49/02** (2006.01)
- (11) E 40882**
- (96) 19170603.5, 23.4.2019
- (97) 3564601, 14.9.2022
- (30) 102018109785, 24.4.2018, DE
- (45) 25.1.2023
- (73) Vaillant GmbH, Remscheid, DE;
- (72) Clauß Roland, Erkrath, DE;
- (54) Prediktívne riadenie tepelného čerpadla**
- 
- (51) F27B 9/04** (2006.01)  
**F27B 9/06** (2006.01)  
**F27B 9/26** (2006.01)  
**F27B 9/30** (2006.01)  
**F27D 3/12** (2006.01)  
**F27D 11/02** (2006.01)
- (11) E 40834**
- (96) 20199362.3, 30.9.2020
- (97) 3978854, 5.10.2022
- (45) 25.1.2023
- (73) RIEDHAMMER GMBH, Nürnberg, DE;
- (72) Hajduk Andreas, Nürnberg, DE;  
Gundel Rainer, Erlangen, DE;  
Overhoff Andreas, Langensendelbach, DE;  
Uhl Matthias, Sugenheim/Ullstadt, DE;
- (74) HÖRMANN & PARTNERS s.r.o., Bratislava-Nové Mesto, SK;
- (54) Tunelová pec na tepelné spracovanie produktov, spôsob prevádzkovania takej tunelovej pece a použitie takej tunelovej pece**
- 
- (51) F28D 19/04** (2006.01)
- (11) E 40801**
- (96) 15774854.2, 16.9.2015
- (97) 3329202, 24.8.2022
- (30) 202015005300 U, 30.7.2015, DE
- (45) 25.1.2023
- (73) Klingenburg GmbH, 45968 Gladbeck, DE;
- (72) KLINGENBURG Kai, Essen, DE;
- (74) JUDr. Eva Bušová, advokátka, Bratislava-Staré Mesto, SK;
- (86) PCT/EP2015/001848
- (87) WO 2017/016570
- (54) Rotačný výmenník tepla**
- 
- (51) G01N 3/08** (2006.01)  
**G01N 3/20** (2006.01)  
**G01N 33/34** (2006.01)
- (11) E 40838**
- (96) 15700514.1, 2.1.2015
- (97) 3094959, 31.8.2022
- (30) 201400829, 17.1.2014, GB
- (45) 25.1.2023
- (73) DS Smith Packaging Ltd, London NW1 3AX, GB;
- (72) RICH David George, Goole Yorkshire DN14 5LW, GB;  
JENKINS Lyndon Geraint, Caldicot Monmouthshire NP26 4QH, GB;
- (74) PATENTSERVIS Bratislava, akciová spoločnosť, Bratislava, SK;
- (86) PCT/GB2015/050002
- (87) WO 2015/107323
- (54) Zariadenie na testovanie dosiek**
- 
- (51) G01N 33/68** (2006.01)
- (11) E 40806**
- (96) 19709626.6, 15.2.2019
- (97) 3752838, 3.8.2022
- (30) 102018103545, 16.2.2018, DE
- (45) 25.1.2023
- (73) Frost Diagnostika GmbH, Otterstadt, DE;
- (72) FROST Gabriele, Speyer, DE;
- (74) Zathurecka INPARTNERS GROUP s.r.o., Banská Bystrica, SK;
- (86) PCT/EP2019/053869
- (87) WO 2019/158718
- (54) Spôsob stanovenia celkovej kapacity degradácie histamínu v biologických vzorkách**
- 
- (51) G01N 33/68** (2006.01)
- (11) E 40877**
- (96) 17203178.3, 11.1.2011
- (97) 3339865, 24.8.2022
- (30) 294048 P, 11.1.2010, US  
316193 P, 22.3.2010, US
- (45) 25.1.2023
- (62) 11732315.4
- (73) Biogen MA Inc., Cambridge, MA, US;
- (72) GORELIK Leonid, Quincy, MA, US;  
SIMON Kenneth J., Cambridge, MA, US;  
SUBRAMANYAM Meena, Stoneham, MA, US;  
RUSHE Mia Marie, Everett, MA, US;
- (74) Zathurecka INPARTNERS GROUP s.r.o., Banská Bystrica, SK;
- (54) Analýza protilátok proti JC vírusu**
- 
- (51) G08B 19/02** (2006.01)  
**B60R 16/023** (2006.01)  
**G01N 21/55** (2014.01)
- (11) E 40808**
- (96) 17764555.3, 6.9.2017
- (97) 3662458, 24.8.2022
- (45) 25.1.2023
- (73) Boschung Mecatronic AG, Payerne, CH;
- (72) KRIESCHE Thomas, Mannheim, DE;  
DÉCREVEL Michel, Matran, CH;
- (74) JUDr. Eva Bušová, advokátka, Bratislava-Staré Mesto, SK;
- (86) PCT/EP2017/072355



- (87) WO 2019/048037
- (54) Spôsob a zariadenie na generovanie signálu varujúceho pred klzkosťou na vozovke**
- 
- (51) H04N 19/11** (2014.01)  
**H04N 19/13** (2014.01)  
**H04N 19/176** (2014.01)  
**H04N 19/46** (2014.01)  
**H04N 19/91** (2014.01)  
**H04N 19/70** (2014.01)  
**H04N 19/96** (2014.01)
- (11) E 40813**  
(96) 20178126.7, 18.1.2013  
(97) 3737096, 12.10.2022  
(30) 2012200345, 20.1.2012, AU  
(45) 25.1.2023  
(62) 13738349.3  
(73) CANON KABUSHIKI KAISHA, OHTA-KU Tokyo, JP;  
(72) ROSEWARNE Christopher James, Gosford, New South Wales, AU;  
(74) Zivko Mijatovic and Partners s. r. o., Bratislava-Petržalka, SK;
- (54) Spôsob, zariadenie a program na kódovanie obrazových dát do bitového toku**
- 
- (51) H04N 19/11** (2014.01)  
**H04N 19/13** (2014.01)  
**H04N 19/176** (2014.01)  
**H04N 19/46** (2014.01)  
**H04N 19/91** (2014.01)  
**H04N 19/70** (2014.01)  
**H04N 19/96** (2014.01)
- (11) E 40833**  
(96) 20178125.9, 18.1.2013  
(97) 3737095, 12.10.2022  
(30) 2012200345, 20.1.2012, AU  
(45) 25.1.2023  
(62) 13738349.3  
(73) CANON KABUSHIKI KAISHA, OHTA-KU Tokyo, JP;  
(72) ROSEWARNE Christopher James, Gosford, New South Wales, AU;  
(74) Zivko Mijatovic and Partners s. r. o., Bratislava-Petržalka, SK;
- (54) Spôsob, zariadenie a program na kódovanie obrazových dát do bitového toku**
- 
- (51) H04N 19/11** (2014.01)  
**H04N 19/13** (2014.01)  
**H04N 19/176** (2014.01)  
**H04N 19/46** (2014.01)  
**H04N 19/91** (2014.01)  
**H04N 19/70** (2014.01)  
**H04N 19/96** (2014.01)
- (11) E 40869**  
(96) 20178124.2, 18.1.2013  
(97) 3737094, 12.10.2022  
(30) 2012200345, 20.1.2012, AU  
(45) 25.1.2023  
(62) 13738349.3  
(73) CANON KABUSHIKI KAISHA, OHTA-KU Tokyo, JP;
- (72) ROSEWARNE Christopher James, Gosford, New South Wales, AU;
- (74) Zivko Mijatovic and Partners s. r. o., Bratislava-Petržalka, SK;
- (54) Spôsob, zariadenie a program na kódovanie obrazových dát do bitového toku**
- 
- (51) H04N 19/176** (2014.01)  
**H04N 19/196** (2014.01)  
**H04N 19/463** (2014.01)  
**H04N 19/124** (2014.01)  
**H04N 19/60** (2014.01)  
**H04N 19/593** (2014.01)  
**H04N 19/44** (2014.01)  
**H04N 19/11** (2014.01)  
**H04N 19/157** (2014.01)
- (11) E 40865**  
(96) 18181670.3, 20.4.2012  
(97) 3402200, 23.11.2022  
(30) 20110108456, 24.10.2011, KR  
20110108460, 24.10.2011, KR  
(45) 25.1.2023  
(62) 12843637.5  
(73) Gensquare LLC, Seoul, KR;  
(72) PARK Shin Ji, Seoul, KR;  
(74) Zivko Mijatovic and Partners s. r. o., Bratislava-Petržalka, SK;
- (54) Zariadenie na dekódovanie obrazu**
- 
- (51) H04N 19/196** (2014.01)  
**H04N 19/52** (2014.01)  
**H04N 19/139** (2014.01)  
**H04N 19/176** (2014.01)  
**H04N 19/119** (2014.01)  
**H04N 19/46** (2014.01)  
**H04N 19/61** (2014.01)  
**H04N 19/463** (2014.01)  
**H04N 19/96** (2014.01)  
**H04N 19/14** (2014.01)  
**H04N 19/186** (2014.01)  
**H04N 19/105** (2014.01)  
**H04N 19/147** (2014.01)
- (11) E 40876**  
(96) 16173177.3, 13.4.2011  
(97) 3089450, 31.8.2022  
(30) 10159799, 13.4.2010, EP  
PCT/EP2010/054833, 13.4.2010, WO  
(45) 25.1.2023  
(62) 11714653.0  
(73) GE Video Compression, LLC, Niskayuna NY, US;  
(72) HELLE Philipp, Berlin, DE;  
OUDIN Simon, Düsseldorf, DE;  
WINKEN Martin, Berlin, DE;  
MARPE Detlev, Berlin, DE;  
WIEGAND Thomas, Berlin, DE;
- (74) HÖRMANN & PARTNERS s.r.o., Bratislava-Nové Mesto, SK;
- (54) Zlučovanie vzorkovaných oblastí**
-

(51) <b>H04W 24/08</b> (2009.01)	(51) <b>H04W 24/10</b> (2009.01)
<b>H04L 5/00</b> (2006.01)	<i>H04W 24/08</i> (2009.01)
<b>H04L 27/00</b> (2006.01)	<i>H04W 24/02</i> (2009.01)
(11) <b>E 40875</b>	<i>H04L 5/00</i> (2006.01)
(96) 18843621.6, 25.7.2018	<i>H04B 7/06</i> (2006.01)
(97) 3668150, 2.11.2022	(11) <b>E 40872</b>
(30) 201710668188, 7.8.2017, CN	(96) 18818031.9, 12.6.2018
(45) 25.1.2023	(97) 3641380, 9.11.2022
(73) Vivo Mobile Communication Co., Ltd., Dongguan, Guangdong, CN;	(30) 201710459744, 16.6.2017, CN
(72) CHEN Li, Dongguan Guangdong, CN;	(45) 25.1.2023
WU Yumin, Dongguan Guangdong, CN;	(73) Vivo Mobile Communication Co., Ltd., Dongguan, Guangdong, CN;
(74) HÖRMANN & PARTNERS s.r.o., Bratislava-Nové Mesto, SK;	(72) YANG Xiaodong, Dongguan Guangdong, CN;
(86) PCT/CN2018/097030	SUN Xiaodong, Dongguan Guangdong, CN;
(87) WO 2019/029365	(74) HÖRMANN & PARTNERS s.r.o., Bratislava-Nové Mesto, SK;
(54) <b>Spôsob monitorovania rádiového spojenia a koncové zariadenie</b>	(86) PCT/CN2018/090802
	(87) WO 2018/228367
	(54) <b>Spôsob spracovania a zariadenie na meranie kanálov</b>

(51)	(11)	(51)	(11)	(51)	(11)	(51)	(11)
<b>A01B 29/04</b>	E 40839	<b>A61M 5/20</b>	E 40820	<b>C07D 209/94</b>	E 40871	<b>D21H 27/10</b>	E 40850
<b>A24D 1/20</b>	E 40860	<b>A61M 25/16</b>	E 40868	<b>C07D 401/04</b>	E 40858	<b>E01C 5/00</b>	E 40804
<b>A24F 40/90</b>	E 40854	<b>A61P 35/00</b>	E 40870	<b>C07D 471/04</b>	E 40831	<b>E04F 13/08</b>	E 40848
<b>A61K 8/64</b>	E 40842	<b>B06B 3/00</b>	E 40855	<b>C07D 471/04</b>	E 40881	<b>E06B 7/215</b>	E 40884
<b>A61K 9/00</b>	E 40818	<b>B08B 9/032</b>	E 40849	<b>C07D 487/04</b>	E 40856	<b>F03B 3/12</b>	E 40878
<b>A61K 9/00</b>	E 40880	<b>B21F 27/00</b>	E 40826	<b>C07D 487/04</b>	E 40879	<b>F16K 17/04</b>	E 40843
<b>A61K 9/08</b>	E 40821	<b>B22C 1/18</b>	E 40803	<b>C07D 493/22</b>	E 40832	<b>F16L 11/112</b>	E 40825
<b>A61K 9/20</b>	E 40885	<b>B23K 26/322</b>	E 40867	<b>C07D 498/10</b>	E 40802	<b>F17C 3/04</b>	E 40887
<b>A61K 31/155</b>	E 40835	<b>B23K 26/348</b>	E 40837	<b>C07K 14/725</b>	E 40830	<b>F25B 30/02</b>	E 40882
<b>A61K 31/437</b>	E 40861	<b>B24B 39/04</b>	E 40846	<b>C07K 16/28</b>	E 40811	<b>F27B 9/04</b>	E 40834
<b>A61K 31/445</b>	E 40840	<b>B24C 7/00</b>	E 40873	<b>C07K 16/28</b>	E 40844	<b>F28D 19/04</b>	E 40801
<b>A61K 31/496</b>	E 40847	<b>B27B 13/02</b>	E 40812	<b>C07K 16/28</b>	E 40874	<b>G01N 3/08</b>	E 40838
<b>A61K 31/519</b>	E 40851	<b>B27B 15/02</b>	E 40807	<b>C07K 16/30</b>	E 40819	<b>G01N 33/68</b>	E 40806
<b>A61K 31/5517</b>	E 40828	<b>B32B 15/00</b>	E 40800	<b>C09J 161/12</b>	E 40816	<b>G01N 33/68</b>	E 40877
<b>A61K 31/7064</b>	E 40805	<b>B60D 1/64</b>	E 40852	<b>C09K 3/30</b>	E 40823	<b>G08B 19/02</b>	E 40808
<b>A61K 38/05</b>	E 40810	<b>B60J 10/16</b>	E 40822	<b>C09K 5/04</b>	E 40829	<b>H04N 19/11</b>	E 40813
<b>A61K 38/07</b>	E 40799	<b>B60J 10/40</b>	E 40883	<b>C12N 9/02</b>	E 40815	<b>H04N 19/11</b>	E 40833
<b>A61K 38/17</b>	E 40886	<b>B62D 53/00</b>	E 40866	<b>C12N 9/22</b>	E 40809	<b>H04N 19/11</b>	E 40869
<b>A61K 38/20</b>	E 40864	<b>B65G 43/08</b>	E 40857	<b>C12N 15/113</b>	E 40859	<b>H04N 19/176</b>	E 40865
<b>A61K 39/12</b>	E 40841	<b>B65G 49/04</b>	E 40863	<b>C21D 9/00</b>	E 40845	<b>H04N 19/196</b>	E 40876
<b>A61K 47/60</b>	E 40853	<b>C03C 25/28</b>	E 40817	<b>C23C 4/12</b>	E 40814	<b>H04W 24/08</b>	E 40875
<b>A61K 47/68</b>	E 40862	<b>C03C 25/32</b>	E 40827	<b>D03D 1/00</b>	E 40888	<b>H04W 24/10</b>	E 40872
<b>A61L 27/30</b>	E 40836	<b>C04B 2/06</b>	E 40798	<b>D06P 3/32</b>	E 40824		

**SC4A Sprístupnené preklady zmenených znení európskych patentových spisov****(11) E 33046**

(97) 2998407

(45) 25.1.2023

**(54) Spôsob detekcie chromozomálnych štrukturálnych abnormalít a súvisiace zariadenie****(11) E 33508**

(97) 2683245

(45) 25.1.2023

**(54) Spôsoby a kompozície na liečbu depresie s použitím cyklobenzaprínu****MC4A Zrušené európske patenty po námietkovom konaní pred EPÚ****(11) E 20231**

(97) 2815158

Dátum zrušenia: 27.10.2022

**(11) E 28449**

(97) 2778548

Dátum zrušenia: 27.10.2022

**MK4A Zaniknuté európske patenty uplynutím doby platnosti****(11) E 1356**

(97) 1327825

Dátum zániku: 3.1.2023

**(11) E 8777**

(97) 2015585

Dátum zániku: 7.1.2023

**(11) E 1711**

(97) 1406453

Dátum zániku: 7.1.2023

**(11) E 8778**

(97) 2009928

Dátum zániku: 7.1.2023

**(11) E 3646**

(97) 1511607

Dátum zániku: 7.1.2023

**(11) E 8779**

(97) 1796396

Dátum zániku: 7.1.2023

**(11) E 8370**

(97) 2009927

Dátum zániku: 7.1.2023

**(11) E 8780**

(97) 1603344

Dátum zániku: 7.1.2023

**(11) E 8371**

(97) 2003899

Dátum zániku: 7.1.2023

**(11) E 8799**

(97) 1821547

Dátum zániku: 7.1.2023

**(11) E 8372**

(97) 2003900

Dátum zániku: 7.1.2023

**(11) E 8976**

(97) 1439713

Dátum zániku: 8.1.2023

**(11) E 8373**

(97) 1809048

Dátum zániku: 7.1.2023

**(11) E 14213**

(97) 2249573

Dátum zániku: 8.1.2023

**(11) E 14427**  
(97) 2249578  
Dátum zániku: 8.1.2023

**(11) E 22655**  
(97) 2293581  
Dátum zániku: 8.1.2023

**(11) E 14433**  
(97) 2249570  
Dátum zániku: 8.1.2023

**(11) E 26045**  
(97) 1332841  
Dátum zániku: 8.1.2023

**(11) E 15837**  
(97) 2249576  
Dátum zániku: 8.1.2023

**(11) E 31087**  
(97) 1469879  
Dátum zániku: 3.1.2023

**(11) E 16789**  
(97) 1469743  
Dátum zániku: 6.1.2023

**(11) E 40282**  
(97) 3808743  
Dátum zániku: 9.8.2022

#### MM4A Zaniknuté európske patenty pre nezaplatenie udržiavacích poplatkov

**(11) E 57**  
(97) 1382554  
Dátum zániku: 11.6.2022

**(11) E 15494**  
(97) 2451354  
Dátum zániku: 12.6.2022

**(11) E 6429**  
(97) 1502998  
Dátum zániku: 11.6.2022

**(11) E 15929**  
(97) 1901743  
Dátum zániku: 6.6.2022

**(11) E 8329**  
(97) 1766452  
Dátum zániku: 13.6.2022

**(11) E 16307**  
(97) 2311472  
Dátum zániku: 16.6.2022

**(11) E 9211**  
(97) 2135997  
Dátum zániku: 11.6.2022

**(11) E 16825**  
(97) 1766098  
Dátum zániku: 7.6.2022

**(11) E 12068**  
(97) 1897064  
Dátum zániku: 12.6.2022

**(11) E 17095**  
(97) 2546183  
Dátum zániku: 12.6.2022

**(11) E 13317**  
(97) 1897065  
Dátum zániku: 12.6.2022

**(11) E 17377**  
(97) 2472476  
Dátum zániku: 12.6.2022

**(11) E 14768**  
(97) 2390267  
Dátum zániku: 6.6.2022

**(11) E 17768**  
(97) 1654582  
Dátum zániku: 16.6.2022

**(11) E 14975**  
(97) 1982393  
Dátum zániku: 6.6.2022

**(11) E 19925**  
(97) 2718280  
Dátum zániku: 7.6.2022

**(11) E 21266**  
(97) 2718498  
Dátum zániku: 11.6.2022

**(11) E 28177**  
(97) 2443407  
Dátum zániku: 7.6.2022

**(11) E 22374**  
(97) 2671814  
Dátum zániku: 8.6.2022

**(11) E 30316**  
(97) 3161176  
Dátum zániku: 16.6.2022

**(11) E 23090**  
(97) 3009133  
Dátum zániku: 11.6.2022

**(11) E 31262**  
(97) 3285958  
Dátum zániku: 6.6.2022

**(11) E 23094**  
(97) 2977116  
Dátum zániku: 10.6.2022

**(11) E 31312**  
(97) 3156394  
Dátum zániku: 10.6.2022

**(11) E 24025**  
(97) 3021994  
Dátum zániku: 10.6.2022

**(11) E 32425**  
(97) 3308067  
Dátum zániku: 8.6.2022

**(11) E 24374**  
(97) 2960189  
Dátum zániku: 9.6.2022

**(11) E 32470**  
(97) 2735250  
Dátum zániku: 11.6.2022

**(11) E 24662**  
(97) 3007561  
Dátum zániku: 6.6.2022

**(11) E 33015**  
(97) 2545899  
Dátum zániku: 9.6.2022

**(11) E 24671**  
(97) 2962945  
Dátum zániku: 11.6.2022

**(11) E 33636**  
(97) 3314597  
Dátum zániku: 8.6.2022

**(11) E 24969**  
(97) 2438087  
Dátum zániku: 7.6.2022

**(11) E 33887**  
(97) 3103782  
Dátum zániku: 10.6.2022

**(11) E 25382**  
(97) 2720701  
Dátum zániku: 13.6.2022

**(11) E 35109**  
(97) 3500812  
Dátum zániku: 12.6.2022

**(11) E 25665**  
(97) 2138767  
Dátum zániku: 12.6.2022

**(11) E 35337**  
(97) 3468957  
Dátum zániku: 12.6.2022

**(11) E 26763**  
(97) 2579704  
Dátum zániku: 7.6.2022

**(11) E 36089**  
(97) 3307707  
Dátum zániku: 13.6.2022

**(11) E 27284**  
(97) 2901794  
Dátum zániku: 7.6.2022

**(11) E 36807**  
(97) 3152099  
Dátum zániku: 9.6.2022

(11) **E 37819**  
(97) 3310801  
Dátum zániku: 16.6.2022

---

#### **PC4A** **Prevody a prechody práv na európske patenty**

(11) **E 14688**  
(97) 1774248  
(73) Hybrid Energy AS, Lysaker, NO;  
Predchádzajúci majiteľ:  
INSTITUTT FOR ENERGITEKNIKK, Kjeller, NO;  
Dátum zápisu do registra: 10.1.2023

---

#### **TC4A**

#### **Zmeny mien**

(11) **E 8691**  
(97) 1604742  
(73) Howden Rothemühle GmbH, Olpe, DE;  
Dátum zápisu do registra: 9.1.2023

---

(11) **E 9709**  
(97) 2023070  
(73) Howden Rothemühle GmbH, Olpe, DE;  
Dátum zápisu do registra: 9.1.2023

---

# ČASŤ

**DODATKOVÉ OCHRANNÉ OSVEDČENIA**

**Číselné kódy na označovanie bibliografických údajov  
(Štandard WIPO ST.9)**

<b>(11)</b>	Číslo dokumentu	<b>(93)</b>	Číslo, dátum a štát prvého povolenia uviesť liečivo na trh v Spoločenstve
<b>(21)</b>	Číslo žiadosti		
<b>(22)</b>	Dátum podania žiadosti	<b>(94)</b>	Predpokladaný dátum uplynutia platnosti osvedčenia/Predpoklad. dátum uplynutia predlž. doby platnosti osvedčenia/Opravený predpokladaný dátum uplynutia doby platnosti osvedčenia/Opravený predpoklad. dátum uplynutia predlž. doby platnosti osvedčenia
<b>(23)</b>	Dátum podania žiadosti o predĺženie doby platnosti		
<b>(54)</b>	Názov vynálezu základného patentu	<b>(95)</b>	Výrobok chránený základným patentom, pre ktorý bolo požiadané o udelenie alebo predĺženie doby platnosti osvedčenia, alebo na ktorý bolo udelené osvedčenie, alebo vo vzťahu ku ktorému bola predĺžená platnosť osvedčenia
<b>(68)</b>	Číslo základného patentu		
<b>(71)</b>	Meno (názov) žiadateľa (-ov)		
<b>(73)</b>	Meno (názov) majiteľa(-ov)		
<b>(74)</b>	Meno (názov) zástupcu(-ov)		
<b>(92)</b>	Číslo a dátum prvého povolenia uviesť liečivo alebo výrobok na ochranu rastlín na trh v Slovenskej republike		



**BA9A Zverejnené žiadosti o udelenie dodatkového ochranného osvedčenia**

- (21) **50026-2022**  
 (22) 15.12.2022  
 (68) EP 2099447  
 (54) **Imidazotriazíny a imidazopyrimidíny ako inhibítory kinázy**  
 (71) Incyte Holdings Corporation, Wilmington, US;  
 (74) ŽOVICOVÁ & ŽOVIC IP, s. r. o., Bratislava, SK;  
 (92) EU/1/22/1650, 21.6.2022  
 (93) EU/1/22/1650, 21.6.2022, SK  
 (95) **Kapmatinib vo všetkých formách chránených základným patentom**  
 Typ: liečivo
- 

**FG4A Udelené dodatkové ochranné osvedčenia**

- |   |   |
|---|---|
| <p>(11) <b>440</b><br/>         (21) 21-2020<br/>         (22) 28.12.2020<br/>         (68) EP 2785375<br/>         (54) <b>Protilátky proti PD-L1 a ich použitie</b><br/>         (73) Merck Patent GmbH, Darmstadt, DE;<br/>         (74) Bušová Eva, JUDr., Bratislava, SK;<br/>         (92) EU/1/17/1214, 20.9.2017<br/>         (93) EU/1/17/1214, 20.9.2017, EU<br/>         (95) <b>Avelumab</b><br/>         Typ: liečivo<br/>         (94) 20.9.2032</p> <hr/> <p>(11) <b>443</b><br/>         (21) 50020-2020<br/>         (22) 15.7.2020<br/>         (68) EP 2474557<br/>         (54) <b>Anti-CD79b protilátky a imunokonjugáty a spôsoby použitia</b><br/>         (73) Genenetch, Inc., South San Francisco, US;<br/>         (74) MAJLINGOVÁ &amp; PARTNERS, s. r. o., Bratislava, SK;<br/>         (92) EU/1/19/1388, 20.1.2020<br/>         (93) EU/1/19/1388, 20.1.2020, EU<br/>         (95) <b>Polatuzumab vedotín v akejkoľvek forme chránenej základným patentom</b><br/>         Typ: liečivo<br/>         (94) 16.7.2033</p> <hr/> <p>(11) <b>444</b><br/>         (21) 50033-2020<br/>         (22) 26.11.2020<br/>         (68) EP 2076540<br/>         (54) <b>Nové anti-CD38 protilátky na liečenie rakoviny</b><br/>         (73) SANOFI, Paris, FR;<br/>         (74) inventa Patentová a známková kancelária s. r. o., Bratislava, SK;<br/>         (92) EU/1/20/1435, 3.6.2020<br/>         (93) EU/1/20/1435, 3.6.2020, EU</p> | <p>(95) <b>Izatuximab</b><br/>         Typ: liečivo<br/>         (94) 17.10.2032</p> <hr/> <p>(11) <b>445</b><br/>         (21) 50008-2020<br/>         (22) 13.3.2020<br/>         (68) EP 2506716<br/>         (54) <b>Nové tricyklické zlúčeniny</b><br/>         (73) AbbVie Inc., North Chicago, IL, US;<br/>         (74) MAJLINGOVÁ &amp; PARTNERS, s. r. o., Bratislava, SK;<br/>         (92) EU/1/19/1404, 18.12.2019<br/>         (93) EU/1/19/1404, 18.12.2019, EU<br/>         (95) <b>Upadacitinib vo všetkých formách chránených základným patentom</b><br/>         Typ: liečivo<br/>         (94) 18.12.2034</p> <hr/> <p>(11) <b>446</b><br/>         (21) 50027-2020<br/>         (22) 20.10.2020<br/>         (68) EP 2960244<br/>         (54) <b>Cefalosporín majúci katecholovú skupinu</b><br/>         (73) Shionogi &amp; Co., Ltd., Osaka-shi, Osaka, JP;<br/>         (74) MAJLINGOVÁ &amp; PARTNERS, s. r. o., Bratislava, SK;<br/>         (92) EU/1/20/1434, 24.4.2020<br/>         (93) EU/1/20/1434, 24.4.2020, EU<br/>         (95) <b>Cefiderokol vo všetkých formách chránených základným patentom</b><br/>         Typ: liečivo<br/>         (94) 28.10.2034</p> <hr/> <p>(11) <b>447</b><br/>         (21) 50036-2020<br/>         (22) 2.12.2020<br/>         (68) EP 1986495<br/>         (54) <b>Fungicídne kompozície</b></p> |
|---|---|

- (73) Syngenta Participations AG, Basel, CH;  
 (74) Belička Ivan, Ing., Banská Bystrica, SK;  
 (92) 20-00801-AU, 17.7.2020  
 (93) 15544 N, 29.12.2017, NL  
**(95) Sedaxan vo všetkých formách chránených základným patentom v kombinácii s fludioxonilom a metalaxylom-M**  
 Typ: výrobok na ochranu rastlín  
 (94) 8.2.2032
- 
- (11) 448**  
 (21) 9-2020  
 (22) 13.7.2020  
 (68) EP 3412676  
**(54) Cyklické deriváty esterov kyseliny borónovej, spôsob ich prípravy a ich terapeutické použitie**  
 (73) Melinta Therapeutics, Inc., Morristown, NJ, US;  
 (74) Bušová Eva. JUDr., Bratislava, SK;  
 (92) EU/1/18/1334, 22.11.2018  
 (93) EU/1/18/1334, 22.11.2018, EU  
**(95) Vaborbaktám vo všetkých formách chránených základným patentom**  
 Typ: liečivo  
 (94) 22.11.2033
- 
- (95) Kombinácia vaborbaktámu a meropenému vo všetkých formách chránených základným patentom**  
 Typ: liečivo  
 (94) 22.11.2033
- 
- (11) 449**  
 (21) 8-2020  
 (22) 13.7.2020  
 (68) EP 3412676  
**(54) Cyklické deriváty esterov kyseliny borónovej, spôsob ich prípravy a ich terapeutické použitie**  
 (73) Melinta Therapeutics, Inc., Morristown, NJ, US;  
 (74) Bušová Eva. JUDr., Bratislava, SK;  
 (92) EU/1/18/1334, 22.11.2018  
 (93) EU/1/18/1334, 22.11.2018, EU  
**(95) Vaborbaktám vo všetkých formách chránených základným patentom**  
 Typ: liečivo  
 (94) 22.11.2033
- 

**NC9A****Zverejnené žiadosti o predĺženie doby platnosti dodatkového ochranného osvedčenia**

- (11) 351**  
 (21) 50024-2015  
 (23) 29.11.2022  
 (68) EP 1730175  
**(54) Optimalizovaná expresia HPV 52 L1 v kvasinkách**  
 (71) Merck Sharp & Dohme LLC, Rahway, New Jersey, US;  
 (74) MAJLINGOVÁ & PARTNERS, s. r. o., Bratislava, SK;  
 (92) EU/1/15/1007/001, EU/1/15/1007/002, EU/1/15/1007/003, 12.6.2015  
 (93) EU/1/15/1007/001, EU/1/15/1007/002, EU/1/15/1007/003, 12.6.2015, EU  
**(95) L1 proteín ľudského papilomavírusu typ 52**
-

# ČASŤ

ÚŽITKOVÉ VZORY

### Kódy na označovanie jednotlivých druhov dokumentov (Štandard WIPO ST.16)

<b>U1</b>	Zverejnené prihlášky úžitkových vzorov podľa zákona č. 517/2007 Z. z. o úžitkových vzoroch a o zmene a doplnení niektorých zákonov v znení neskorších predpisov	<b>Y2</b>	Zapísané úžitkové vzory podľa zákona č. 517/2007 Z. z. o úžitkových vzoroch a o zmene a doplnení niektorých zákonov v znení neskorších predpisov so zmenou v porovnaní s príslušnou zverejnenou prihláškou
<b>Y1</b>	Zapísané úžitkové vzory podľa zákona č. 517/2007 Z. z. o úžitkových vzoroch a o zmene a doplnení niektorých zákonov v znení neskorších predpisov bez zmeny v porovnaní s príslušnou zverejnenou prihláškou	<b>Y3</b>	Zmenené znenia úžitkových vzorov podľa zákona č. 517/2007 Z. z. o úžitkových vzoroch a o zmene a doplnení niektorých zákonov v znení neskorších predpisov

### Číselné kódy na označovanie bibliografických údajov (Štandard WIPO ST.9)

<b>(11)</b>	Číslo dokumentu	<b>(71)</b>	Meno (názov) prihlasovateľa(-ov)
<b>(13)</b>	Druh dokumentu	<b>(72)</b>	Meno pôvodcu (-ov)
<b>(21)</b>	Číslo prihlášky	<b>(73)</b>	Meno (názov) majiteľa(-ov)
<b>(22)</b>	Dátum podania prihlášky	<b>(74)</b>	Meno (názov) zástupcu(-ov)
<b>(30)</b>	Údaje o prioritě	<b>(86)</b>	Číslo podania medzinárodnej prihlášky podľa PCT
<b>(43)</b>	Dátum zverejnenia prihlášky	<b>(87)</b>	Číslo zverejnenia medzinárodnej prihlášky podľa PCT
<b>(45)</b>	Dátum oznámenia o sprístupnení dokumentu	<b>(96)</b>	Číslo a dátum podania európskej patentovej prihlášky
<b>(51)</b>	Medzinárodné patentové triedenie	<b>(97)</b>	Číslo a dátum zverejnenia európskej patentovej prihlášky alebo vydania európskeho patentového spisu
<b>(54)</b>	Názov		
<b>(57)</b>	Anotácia		
<b>(62)</b>	Číslo pôvodnej prihlášky v prípade vylúčenej prihlášky		
<b>(67)</b>	Číslo pôvodnej patentovej prihlášky v prípade odbočenia		

### Kódy na označovanie záhlaví oznámení publikovaných vo Vestníku ÚPV SR (Štandard WIPO ST. 17)

#### Prihlášky úžitkových vzorov

<b>BA2K</b>	Zverejnené prihlášky úžitkových vzorov
<b>FA2K</b>	Zastavené konania o prihláškach úžitkových vzorov na žiadosť prihlasovateľa
<b>FB2K</b>	Zastavené konania o prihláškach úžitkových vzorov
<b>FC2K</b>	Zamietnuté prihlášky úžitkových vzorov
<b>GB2K</b>	Prevody a prechody práv na prihlášky úžitkových vzorov
<b>GD2K</b>	Ukončenie platnosti licenčných zmlúv na prihlášky úžitkových vzorov
<b>GD2K</b>	Licenčné zmluvy na prihlášky úžitkových vzorov
<b>PD2K</b>	Zmeny dispozičných práv na prihlášky úžitkových vzorov (ukončenie zálohov)
<b>PD2K</b>	Zmeny dispozičných práv na prihlášky úžitkových vzorov (zálohy)
<b>RD2K</b>	Exekúcie na prihlášky úžitkových vzorov
<b>RF2K</b>	Ukončenie exekúcií na prihlášky úžitkových vzorov
<b>RL2K</b>	Prepis prihlasovateľa úžitkového vzoru (na základe rozhodnutia súdu)
<b>RL2K</b>	Prepis majiteľa úžitkového vzoru (na základe rozhodnutia súdu)
<b>RL2K</b>	Súdne spory o právo na prihlášky úžitkových vzorov
<b>RL2K</b>	Ukončenie súdnych sporov o právo na prihlášky úžitkových vzorov

#### Zapísané úžitkové vzory

<b>FG2K</b>	Zapísané úžitkové vzory
<b>MA2K</b>	Zaniknuté úžitkové vzory vzdáním sa
<b>MC2K</b>	Vymazané úžitkové vzory
<b>MG2K</b>	Čiastočne vymazané úžitkové vzory
<b>MK2K</b>	Zaniknuté úžitkové vzory uplynutím doby platnosti
<b>ND2K</b>	Predĺženie platnosti úžitkových vzorov
<b>PC2K</b>	Prevody a prechody práv na úžitkové vzory
<b>PD2K</b>	Zmeny dispozičných práv na prihlášky úžitkových vzorov (ukončenie zálohov)
<b>PD2K</b>	Zmeny dispozičných práv na prihlášky úžitkových vzorov (zálohy)
<b>QB2K</b>	Licenčné zmluvy
<b>QC2K</b>	Ukončenie platnosti licenčných zmlúv
<b>RD2K</b>	Exekúcie na úžitkové vzory
<b>RF2K</b>	Ukončenie exekúcií na úžitkové vzory
<b>RL2K</b>	Prepis prihlasovateľa úžitkového vzoru (na základe rozhodnutia súdu)
<b>RL2K</b>	Prepis majiteľa úžitkového vzoru (na základe rozhodnutia súdu)
<b>RL2K</b>	Súdne spory o právo na úžitkové vzory
<b>RL2K</b>	Ukončenie súdnych sporov o právo na úžitkové vzory

**Opravy a zmeny****Opravy v prihláškach úžitkových vzorov**

<b>HA2K</b>	Doplnenie pôvodcu (-ov)
<b>HB2K</b>	Opravy mien
<b>HC2K</b>	Zmeny mien
<b>HD2K</b>	Opravy adries
<b>HE2K</b>	Zmeny adries
<b>HF2K</b>	Opravy dátumov
<b>HG2K</b>	Opravy zatriedenia podľa MPT
<b>HH2K</b>	Opravy chýb alebo zmeny všeobecne

**Opravy v úžitkových vzoroch**

<b>TA2K</b>	Doplnenie pôvodcu (-ov)
<b>TB2K</b>	Opravy mien
<b>TC2K</b>	Zmeny mien
<b>TD2K</b>	Opravy adries
<b>TE2K</b>	Zmeny adries
<b>TF2K</b>	Opravy dátumov
<b>TG2K</b>	Opravy zatriedenia podľa MPT
<b>TH2K</b>	Opravy chýb alebo zmeny všeobecne

## BA2K

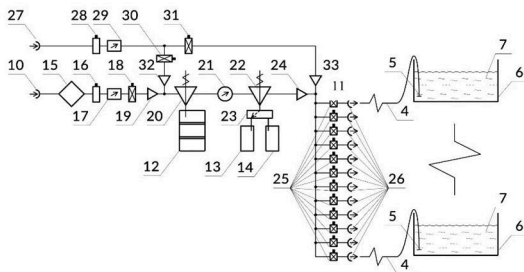
## Zverejnené prihlášky úžitkových vzorov

(21)	(51)	(21)	(51)
47-2022	<b>B62B 13/00</b>	126-2022	<b>A61K 8/06</b>
115-2022	<b>B23Q 11/10</b>	50069-2022	<b>E04D 5/14</b>
121-2022	<b>A61K 36/31</b>	50073-2022	<b>F16L 23/16</b>
125-2022	<b>A61K 36/18</b>		
<b>(51)</b>	<b>A61K 8/06</b>	(2006.01)	<b>(71)</b> NAMY s. r. o., Trenčín, SK;
	<b>A61Q 19/00</b>	(2006.01)	<b>(72)</b> Ježík Martin, Mgr., Trenčín, SK;
	<b>A61K 8/9783</b>	(2017.01)	Ježík Ľuboš, Ing., Trenčín, SK;
	<b>A61K 8/34</b>	(2006.01)	<b>(54)</b> <b>Prírodný dermálny krém na citlivú, ekzematickú a dermatóznou pokožku</b>
	<b>A61K 8/67</b>	(2006.01)	<b>(57)</b> Prírodný dermálny krém na citlivú, ekzematickú a dermatóznou pokožku je tvorený rovnorodou zmesou 15 až 65 hmotnostných % vody, 15 až 65 hmotnostných % rastlinného hydrolátu, 0,01 až 30 hmotnostných % rastlinného oleja, 0,01 až 30 hmotnostných % macerátu liečivej rastliny v rastlinnom oleji, 1 až 30 hmotnostných % oxidu zinočnatého alebo oxidu titaničitého, 1 až 30 hmotnostných % rastlinného emulgátora, 0,01 až 10 hmotnostných % rastlinného glycerínu, 0,01 až 3 hmotnostných % sodnej soli kyseliny levulovej, 0,01 až 2 hmotnostných % sodnej soli kyseliny anízovej, 0,01 až 10 hmotnostných % kyseliny stearovej, 0,01 až 5 hmotnostných % esenciálneho oleja, 0,01 až 3 hmotnostných % vitamínu E, 0,01 až 2 hmotnostných % bisabololu a 0,01 až 2 hmotnostných % prírodného konzervačného prípravku.
	<b>A61K 8/92</b>	(2006.01)	
	<b>A61K 9/107</b>	(2006.01)	
	<b>A61K 31/045</b>	(2006.01)	
	<b>A61K 31/355</b>	(2006.01)	
	<b>A61K 36/18</b>	(2006.01)	
	<b>A61K 36/28</b>	(2006.01)	
	<b>A61K 36/53</b>	(2006.01)	
	<b>A61K 47/44</b>	(2017.01)	
	<b>A61P 17/00</b>	(2006.01)	
<b>(21)</b>	<b>126-2022</b>		
<b>(22)</b>	4.10.2022		
<b>(71)</b>	NAMY s. r. o., Trenčín, SK;		
<b>(72)</b>	Ježík Martin, Mgr., Trenčín, SK;		
	Ježík Ľuboš, Ing., Trenčín, SK;		
<b>(54)</b>	<b>Prírodné telové mlieko na citlivú, suchú, ekzematickú a dermatóznou pokožku</b>		
<b>(57)</b>	Prírodné telové mlieko na citlivú, suchú, ekzematickú a dermatóznou pokožku je tvorené rovnorodou zmesou 15 až 65 hmotnostných % vody, 15 až 65 hmotnostných % rastlinného hydrolátu, 0,01 až 30 hmotnostných % rastlinného oleja, 0,01 až 30 hmotnostných % macerátu liečivej rastliny v rastlinnom oleji, 1 až 30 hmotnostných % rastlinného emulgátora, 0,01 až 5 hmotnostných % esenciálneho oleja, 0,01 až 3 hmotnostných % vitamínu E, 0,01 až 2 hmotnostných % bisabololu a 0,01 až 2 hmotnostných % prírodného konzervačného prípravku.		
<b>(51)</b>	<b>A61K 36/18</b>	(2006.01)	<b>(51)</b> <b>A61K 36/31</b>
	<b>A61K 36/53</b>	(2006.01)	(2006.01)
	<b>A61K 36/28</b>	(2006.01)	<b>A61K 31/095</b>
	<b>A61K 31/047</b>	(2006.01)	(2006.01)
	<b>A61K 33/30</b>	(2006.01)	<b>A61K 31/26</b>
	<b>A61K 33/24</b>	(2019.01)	(2006.01)
	<b>A61K 31/19</b>	(2006.01)	<b>A23L 33/105</b>
	<b>A61K 31/192</b>	(2006.01)	(2016.01)
	<b>A61K 47/12</b>	(2006.01)	<b>A23L 19/00</b>
	<b>A61K 47/44</b>	(2017.01)	(2016.01)
	<b>A61K 31/355</b>	(2006.01)	<b>A23F 3/00</b>
	<b>A61K 31/045</b>	(2006.01)	(2006.01)
	<b>A61K 9/06</b>	(2006.01)	<b>C07C 331/16</b>
	<b>A61P 17/00</b>	(2006.01)	(2006.01)
<b>(21)</b>	<b>125-2022</b>		<b>(21)</b> <b>121-2022</b>
<b>(22)</b>	4.10.2022		(22) 27.9.2022
			<b>(71)</b> Teren Ján, Ing. CSc., Bratislava, SK;
			<b>(72)</b> Teren Ján, Ing. CSc., Bratislava, SK;
			<b>(54)</b> <b>Výživové doplnky</b>
			<b>(57)</b> Opísané sú výživové doplnky určené pre humánnu i veterinárnu prax, ktoré obsahujú organicky viazanú síru v izotiokyanátovej forme, pričom zdrojom týchto sírnych organických látok sú kľičky a/alebo listy kapustovitých rastlín, a/alebo listy vesnovky obyčajnej.
			<b>(51)</b> <b>B23Q 11/10</b>
			(2006.01)
			<b>B23Q 41/00</b>
			(2006.01)
<b>(21)</b>	<b>115-2022</b>		<b>(21)</b> <b>115-2022</b>
<b>(22)</b>	7.9.2022		(22) 7.9.2022
<b>(71)</b>	Slovenská technická univerzita v Bratislave, Bratislava, SK;		<b>(71)</b> Slovenská technická univerzita v Bratislave, Bratislava, SK;
<b>(72)</b>	Jurina František, Ing. PhD., Chtelnica, SK;		<b>(72)</b> Jurina František, Ing. PhD., Chtelnica, SK;

Buranská Eva, Ing. PhD., Šelpice, SK;  
Gerulová Kristína, Ing., Trnava, SK;

**(54) Zariadenie na automatické dávkovanie reznej kvapaliny a aditív do zásobníkov reznej kvapaliny obrábacích strojov**

(57) Zariadenie na automatické dávkovanie reznej kvapaliny a aditív do zásobníkov reznej kvapaliny obrábacích strojov je riešené tak, že jeho základom je dávkovacia/zmiešavacia jednotka na vstupe tvorená vetvou prívodu vody a vetvou prívodu tlakového vzduchu. Ďalej obsahuje elektronicky ovládanú zmiešavaciu jednotku (20) koncentrátu so zásobníkom (12) základného koncentrátu a taktiež obsahuje elektronicky ovládanú zmiešavaciu jednotku (22) aditív s prvým zásobníkom (13) aditív a druhým zásobníkom (14) aditív. Výstup elektronicky ovládanej zmiešavacej jednotky (22) aditív je pripojený na sústavu vstupov výstupných elektronicky riadených ventilov (25) výstupnými svorkami (26) pre sústavu transportných potrubí (4).



**(51) B62B 13/00** (2006.01)  
**A63C 11/00** (2006.01)

**(21) 47-2022**

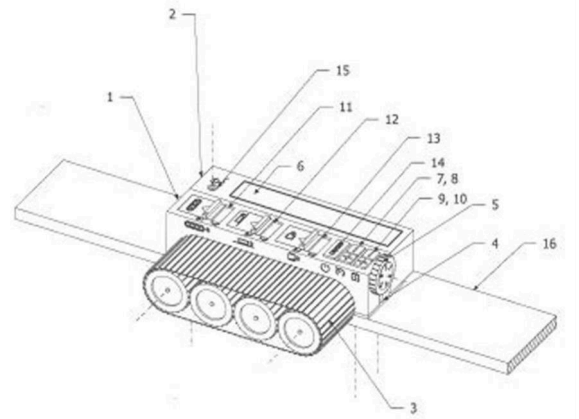
(22) 21.4.2022

(71) Vindt Michal, Ing., Košice, SK;

(72) Vindt Michal, Ing., Košice, SK;

**(54) Zariadenie na uľahčenie kĺzavého pohybu**

(57) Zariadenie pozostáva z elektromotora (1), ktorý sa pomocou rýchlopínacieho mechanizmu prichytáva na základňu (4), vymeniteľnej dobijateľnej batérie (2), ktorá sa napája na elektromotor (1), pohyblivého vymeniteľného pásu (3), ktorý sa cez osky koliesok nasúva do elektromotora (1) a základne (4), ktorá sa upína na jednotlivé prvky (16) použitia, pričom zariadenie obsahuje mechanizmus (5) na nastavenie výšky na prítlak pásu (3), displej (6), tlačidlá (7, 8) na regulovanie rýchlosti, tlačidlá (9, 10) na regulovanie výkonu elektromotora, západku (11) na uzamknutie pohyblivého vymeniteľného pásu (3), západku (12) na uzamknutie základne (4), západku (13) na uzamknutie vymeniteľnej batérie (4), tlačidlo (14) na štart/stop zariadenia a port (15) na nabíjanie pomocou adaptéra.



**(51) E04D 5/14** (2006.01)  
**E04B 7/18** (2006.01)  
**E04B 1/38** (2006.01)

**(21) 50069-2022**

(22) 19.9.2022

(30) CZ2021-39212 U, 24.9.2021, CZ

(71) DEK a.s., Praha, CZ;

(72) Žák Antonín, Ing., Ph.D., Modřice, CZ;

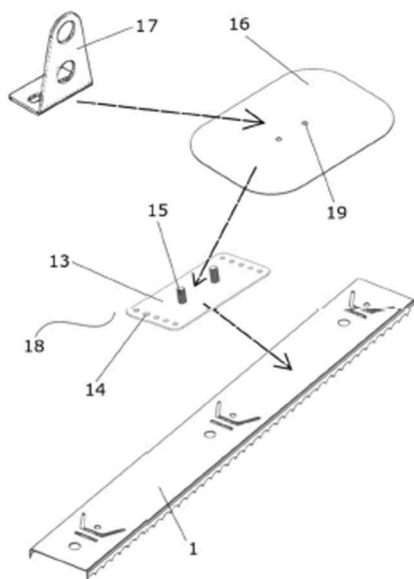
Kloss Tomáš, Ing., Mošnov, CZ;

Nádvorník Jaroslav, Ing., Olomouc, CZ;

(74) inventa Patentová a známková kancelária s. r. o., Bratislava, SK;

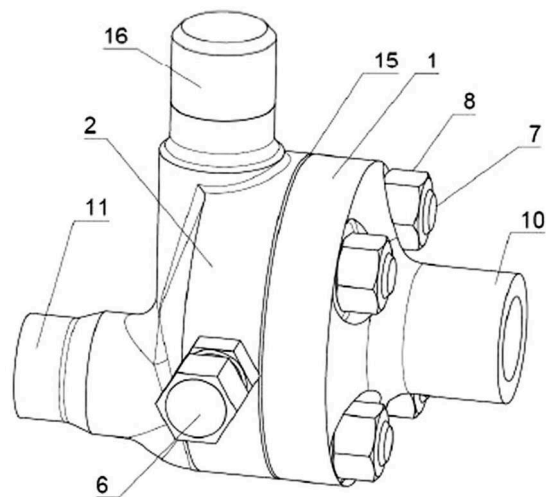
**(54) Kotviaci systém pre plochy s povlakovou hydroizoláciou**

(57) Opísaný je kotviaci systém pre plochy s povlakovou hydroizoláciou zahrnujúci roznášaciu dosku (1) a kotviaci bod (18), ktorý zahrnuje základnú dosku (13) s aspoň jedným trňom (15) a množstvom otvorov (14) prispôbených na prijatie prostriedkov spojujúcich základnú dosku (13) kotviaceho bodu (18) s roznášacou doskou (1), pričom aspoň z jedného okraja roznášacej dosky (1) vystupuje smerom k nosnej konštrukcii časť prispôbená na zapustenie do podkladu a v hornej ploche (2) je aspoň jeden otvor (6) prispôbený na prijatie spojovacieho prostriedku kotviaceho roznášaciu dosku (1) k nosnej konštrukcii, pričom k hornej ploche (2) roznášacej dosky (1) je pripojený kotviaci bod (18).



potrubie; tieto príruby (1,2) sú vybavené spojovacími prostriedkami na zabezpečenie vzájomného spojenia oboch prírub (1,2). Prvá alebo druhá príruha (1,2) je vybavená dosadacím lemom (14), zatiaľ čo druhá z týchto prírub (2,1) je vybavená dosadacou plochou (9) usporiadanou oproti dosadaciemu lemu (14). Dosadací lem (14) je pri svojej hrane bližšie k stredu príruby (1,2) vybavený komorou (12) na primárne tesnenie (3) vo vedľajšom silovom toku, zatiaľ čo pri svojej hrane vzdialenejšej od stredu je vybavený komorou (13) na sekundárne tesnenie (4) vo vedľajšom silovom toku. Prvá príruha (1) a druhá príruha (2) sú vytvorené na dosadnutie len v ploche dosadacieho lemu (14) prvej alebo druhej príruby (1,2) s dosadacou plochou (9) druhej z týchto dvoch prírub pri zabezpečení prenosu silových a momentových zaťažení medzi oboma prírubami s medzerou (15) v zostávajúcej ploche prírub na zabezpečenie deformácie prírub a vytvorenie požadovaného predpätia spojených prírub.

- (51) **F16L 23/16** (2006.01)  
 (21) **50073-2022**  
 (22) 26.9.2022  
 (30) CZ2021-39291 U, 20.10.2021, CZ  
 (71) ŠKODA JS a.s., Plzeň, CZ;  
 (72) Pulc Martin, Ing., Plzeň, CZ;  
 Hráček Jan, Ing., Plzeň, CZ;  
 (74) LITVÁKOVÁ A SPOL., s. r. o., Bratislava, SK;  
 (54) **Prírubový spoj**  
 (57) Prírubový spoj na spojenie dvoch potrubí zo vzájomne ťažko zvárateľných materiálov obsahuje prvú prírubu (1), vybavenú vstupným hrdlom (10) vytvorenú z prvého materiálu, patriaceho do rovnakej materiálovej skupiny ako prvé potrubie, a druhú prírubu (2), vybavenú výstupným hrdlom (11) vytvorenú z druhého materiálu, patriaceho do rovnakej materiálovej skupiny ako druhé



(51)	(21)	(51)	(21)
<b>A61K 36/18</b>	125-2022	<b>B62B 13/00</b>	47-2022
<b>A61K 36/31</b>	121-2022	<b>E04D 5/14</b>	50069-2022
<b>A61K 8/06</b>	126-2022	<b>F16L 23/16</b>	50073-2022
<b>B23Q 11/10</b>	115-2022		



## FG2K

## Zapísané úžitkové vzory

(11)	(51)	(11)	(51)
9682	<b>G01B 11/00</b>	9686	<b>B64D 35/00</b>
9683	<b>A61F 5/05</b>	9687	<b>B64D 47/00</b>
9684	<b>F24H 1/20</b>	9688	<b>F02M 26/43</b>
9685	<b>H01C 7/112</b>	9689	<b>H02G 3/12</b>
<hr/>			
(51)	<b>A61F 5/05</b>	(2006.01)	(51) <b>F02M 26/43</b>
	<b>A61F 5/058</b>	(2006.01)	(2016.01)
	<b>B33Y 80/00</b>	(2015.01)	(11) <b>9688</b>
	<b>B33Y 10/00</b>	(2015.01)	(21) 50082-2021
	<b>B33Y 70/00</b>	(2020.01)	(22) 5.11.2021
	<b>B29C 64/118</b>	(2017.01)	(43) 23.2.2022
(11) <b>9683</b>			(45) 25.1.2023
(21) 67-2022			(73) Technická univerzita v Košiciach, Košice, SK;
(22) 6.6.2022			(72) Puškár Michal, doc. Ing., PhD., Trnava pri Laborci, SK;
(43) 28.9.2022			(54) <b>Variabilný vstrekovací systém na redukciu emisií spaľovacích motorov</b>
(45) 25.1.2023			
(73) Molnár Ivan, Ing., Dedinka, SK;			
(72) Molnár Ivan, Ing., Dedinka, SK;			
(74) Dedo Peter, JUDr., Ing., Bratislava, SK;			
(54) <b>3D tlačaná tvarovateľná fixačná pomôcka na členok</b>			
<hr/>			
(51) <b>B64D 35/00</b>	(2006.01)	(51) <b>F24H 1/20</b>	(2022.01)
	<b>B64C 11/02</b>		(2022.01)
	<b>B64C 11/24</b>		(2006.01)
	<b>B64C 21/04</b>		(11) <b>9684</b>
(11) <b>9686</b>			(21) 66-2022
(21) 38-2022			(22) 6.6.2022
(22) 1.4.2022			(43) 28.9.2022
(43) 28.9.2022			(45) 25.1.2023
(45) 25.1.2023			(73) PROTHERM PRODUCTION s.r.o., Skalica, SK;
(73) Žilinská univerzita v Žiline, Žilina, SK;			VAILLANT GmbH, Remscheid, DE;
(72) Čerňan Jozef, Ďurčiná, SK;			(72) Nečas Dušan, Ing., Skalica, SK;
(54) <b>Pohonné zariadenie s prúdovou vrtuľou</b>			Kubina Dávid, Ing., Sekule, SK;
			Slivka Branislav, M.Eng., Padina, RS;
			(54) <b>PTC elektrický ohrievač</b>
<hr/>			
(51) <b>B64D 47/00</b>	(2006.01)	(51) <b>G01B 11/00</b>	(2006.01)
	<b>G08G 5/04</b>		(2006.01)
	<b>G01S 13/933</b>		(2006.01)
(11) <b>9687</b>		(11) <b>9682</b>	
(21) 50041-2022		(21) 50010-2022	
(22) 8.6.2022		(22) 16.2.2022	
(43) 28.9.2022		(43) 14.9.2022	
(45) 25.1.2023		(45) 25.1.2023	
(73) Technická univerzita v Košiciach, Košice, SK;		(73) Technická univerzita v Košiciach, Košice, SK;	
(72) Szabo Stanislav, Dr. h. c. prof. h. c. doc. Ing., PhD., MBA, LL.M., Košice, SK;		(72) Hošovský Alexander, doc. Ing. PhD., Prešov, SK;	
			Piteľ Ján, prof. Ing. PhD., Prešov, SK;
			Trojanová Monika, Ing. PhD., Gelnica, SK;
			(54) <b>Zariadenie na meranie statických charakteristík snímača na báze kompozitov iónový polymér/kov (IPMC)</b>
(54) <b>Výstražný systém ochrany vrtuľníka</b>		(51) <b>H01C 7/112</b>	(2006.01)
		(11) <b>9685</b>	
		(21) 50037-2022	
		(22) 17.5.2022	
		(43) 14.9.2022	

(45)	25.1.2023	(22)	18.10.2021
(73)	Technická univerzita v Košiciach, Košice, SK;	(43)	14.9.2022
(72)	Liptai Pavol, doc. Ing., PhD., Košice, SK; Dolník Bystrík, doc. Ing., PhD., Košice, SK; Havlík Tomáš, prof. Ing., DrSc., Košice, SK; Oráč Dušan, doc. Ing., PhD., Košice, SK;	(45)	25.1.2023
(54)	<b>Polovodičová súčiastka (varistor) vyrobená zo ZnO získaného recykláciou priemyselných odpadov</b>	(73)	Y UME s. r. o., Bratislava, SK;
		(72)	Purgiňa Marián, Bratislava, SK;
		(74)	JAKUBEK & PARTNERS, s. r. o., Bratislava, SK;
		(54)	<b>Exteriérový hĺbkovo nastaviteľný inšalačný box na ochranu medených rozvodov a elektroinštalácie klimatizácie</b>

(51) **H02G 3/12** (2006.01)

(11) **9689**

(21) 155-2021

(51)	(11)	(51)	(11)
<b>A61F 5/05</b>	9683	<b>F24H 1/20</b>	9684
<b>B64D 35/00</b>	9686	<b>G01B 11/00</b>	9682
<b>B64D 47/00</b>	9687	<b>H01C 7/112</b>	9685
<b>F02M 26/43</b>	9688	<b>H02G 3/12</b>	9689

## MK2K

## Zaniknuté úžitkové vzory uplynutím doby platnosti

(11)	Dátum zániku	(11)	Dátum zániku	(11)	Dátum zániku	(11)	Dátum zániku
7404	08.06.2022	7475	10.06.2022	7896	09.06.2022	8413	12.06.2022
7419	10.06.2022	7888	09.06.2022	7904	09.06.2022	8470	12.06.2022
7474	10.06.2022	7889	09.06.2022	7905	09.06.2022		

## ND2K

## Predĺženie platnosti úžitkových vzorov

(11)	(51)	(11)	(51)	(11)	(51)	(11)	(51)
7611	<b>A61F 9/00</b>	8220	<b>A61B 5/16</b>	8452	<b>B67D 7/34</b>	8778	<b>F41A 33/02</b>
7901	<b>G01L 17/00</b>	8356	<b>F25B 25/02</b>	8577	<b>B23K 35/22</b>	8807	<b>H01L 51/50</b>
7908	<b>B63H 5/02</b>	8437	<b>E02F 9/20</b>	8610	<b>B01D 29/00</b>	9353	<b>G07F 7/06</b>
7954	<b>E04B 9/18</b>	8445	<b>B33Y 30/00</b>				
(51)	<b>A61B 5/16</b> (2006.01)			(51)	<b>B33Y 30/00</b> (2015.01)		
	<b>A63C 19/10</b> (2006.01)				<b>B29C 64/20</b> (2017.01)		
	<b>A63B 71/06</b> (2006.01)			(11)	<b>8445</b>		
	<b>A63B 69/00</b> (2006.01)			(21)	102-2018		
	<b>A63B 24/00</b> (2006.01)			(22)	11.6.2018		
	<b>G06F 3/01</b> (2006.01)			(73)	Slovenská technická univerzita v Bratislave, Bratislava, SK;		
(11)	<b>8220</b>			(54)	<b>Univerzálna hlava na 3D tlač súčiastok na CNC riadených strojoch</b>		
(21)	5033-2016						
(22)	25.5.2016						
(73)	HDT S, a. s., Stupava, SK;						
(54)	<b>Integrovaný viacúčelový hokejový trénažer a spôsob jeho ovládania/riadenia pre individuálny tréning a testovanie korčuľarských a hokejových zručností</b>			(51)	<b>B63H 5/02</b> (2006.01)		
				(11)	<b>7908</b>		
				(21)	5024-2016		
				(22)	29.4.2016		
				(73)	Kafalov Vladimír, Bratislava, SK;		
(51)	<b>A61F 9/00</b> (2006.01)			(54)	<b>Hnací mechanizmus typu mávajúceho krídla</b>		
	<b>G02B 6/00</b> (2006.01)						
	<b>G02C 7/00</b> (2006.01)						
(11)	<b>7611</b>			(51)	<b>B67D 7/34</b> (2010.01)		
(21)	50116-2015				<b>G06K 7/00</b> (2006.01)		
(22)	7.12.2015			(11)	<b>8452</b>		
(73)	TRAFIMET GROUP S.P.A., Castegnero (VI), IT;			(21)	100-2018		
(54)	<b>Spôsob a systém na zrýchlenú reakciu stmievania optického prvku v osobnom ochrannom prostriedku</b>			(22)	8.6.2018		
				(73)	Slovenská technická univerzita v Bratislave, Bratislava, SK;		
(51)	<b>B01D 29/00</b> (2006.01)			(54)	<b>Aktívny elektronický blokovací systém tankovacej pištole pri tankovaní nesprávneho druhu pohonných hmôt</b>		
	<b>B01D 35/02</b> (2006.01)						
	<b>B25J 19/00</b> (2006.01)						
	<b>F16N 29/00</b> (2006.01)						
(11)	<b>8610</b>			(51)	<b>E02F 9/20</b> (2006.01)		
(21)	50133-2018				<b>A01B 71/00</b> (2006.01)		
(22)	7.12.2018			(11)	<b>8437</b>		
(73)	eROBOT, j.s.a., Svidník, SK;			(21)	101-2018		
(54)	<b>Systém prepojenia olejom mazaných kinematických modulov, najmä prevodových a/alebo ložiskových modulov priemyselného robota, spôsob mazania kinematických modulov</b>			(22)	8.6.2018		
				(73)	Slovenská technická univerzita v Bratislave, Bratislava, SK;		
(51)	<b>B23K 35/22</b> (2006.01)			(54)	<b>Mechanizmus otáčania pracovného nástroja zemného stroja</b>		
(11)	<b>8577</b>						
(21)	236-2018			(51)	<b>E04B 9/18</b> (2006.01)		
(22)	20.12.2018			(11)	<b>7954</b>		
(73)	Slovenská technická univerzita v Bratislave, Bratislava, SK;			(21)	50119-2015		
(54)	<b>Spájkovacia zliatina</b>			(22)	8.12.2015		
				(73)	Saint-Gobain Construction Products, s.r.o., Bratislava, SK;		
				(54)	<b>Plechový držiak profilov pre systém suchej výstavby s akustickým tlmením</b>		

(51) <b>F25B 25/02</b> (2006.01)	(11) <b>7901</b>
<b>F25B 27/02</b> (2006.01)	(21) 50133-2016
<b>F25B 30/02</b> (2006.01)	(22) 21.12.2016
(11) <b>8356</b>	(73) EKOLA group, spol. s r.o., Praha, Malešice, CZ;
(21) 50049-2018	(54) <b>Merací prives</b>
(22) 7.5.2018	
(73) MH Teplárenský holding, a.s., Bratislava, SK;	
(54) <b>Systém na chladenie technologických zariadení a výrobných a administratívnych priestorov</b>	(51) <b>G07F 7/06</b> (2006.01)
	<b>G07F 11/62</b> (2006.01)
	<b>F17C 13/08</b> (2006.01)
	(11) <b>9353</b>
	(21) 4-2021
	(22) 17.1.2019
	(73) HUNSGAS s.r.o., Brno, CZ;
	(54) <b>Zariadenie na skladovanie a na samoobslužnú výmenu prázdnych propán-butánových fliaš za plné propán-butánové fľaše</b>
(51) <b>F41A 33/02</b> (2006.01)	(51) <b>H01L 51/50</b> (2006.01)
<b>F41A 33/06</b> (2006.01)	(11) <b>8807</b>
(11) <b>8778</b>	(21) 229-2018
(21) 50001-2019	(22) 14.12.2018
(22) 9.1.2019	(73) Slovenská technická univerzita v Bratislave, Bratislava, SK;
(73) Dvořák Vojtěch, Lišov, CZ;	(54) <b>Štruktúra na extrakciu svetla z aktívnej oblasti organických elektroluminiscenčných diód na báze vodivých polymérov a spôsob jej výroby</b>
(54) <b>Zostava strelnej zbrane na netrvalú konverziu na simulátor strelných zbraní poháňaný stlačeným plynom na simulovanú strelbu</b>	
(51) <b>G01L 17/00</b> (2006.01)	
<b>G01M 17/02</b> (2006.01)	
<b>B62D 61/00</b> (2006.01)	
<b>G01N 29/00</b> (2006.01)	
<b>B60C 23/02</b> (2006.01)	
<b>B60C 23/06</b> (2006.01)	

(51)	(11)	(51)	(11)	(51)	(11)	(51)	(11)
<b>A61B 5/16</b>	8220	<b>B33Y 30/00</b>	8445	<b>E04B 9/18</b>	7954	<b>G01L 17/00</b>	7901
<b>A61F 9/00</b>	7611	<b>B63H 5/02</b>	7908	<b>F25B 25/02</b>	8356	<b>G07F 7/06</b>	9353
<b>B01D 29/00</b>	8610	<b>B67D 7/34</b>	8452	<b>F41A 33/02</b>	8778	<b>H01L 51/50</b>	8807
<b>B23K 35/22</b>	8577	<b>E02F 9/20</b>	8437				

**ČASŤ**

**DIZAJNY**

### Číselné INID - kódy na označovanie bibliografických údajov (Štandard WIPO ST.80)

(11)	Číslo zapísaného dizajnu	(55)	Vyobrazenie dizajnu/vyobrazenie dizajnu po čiastočnom výmaze
(15)	Dátum zápisu/predĺženia platnosti	(58)	Dátum záznamu v registri, napr. zmeny mena, zániku, výmazu a pod.
(18)	Predpokladaný dátum uplynutia platnosti zápisu/ predĺženia platnosti	(62)	Číslo pôvodnej prihlášky v prípade vylúčenej prihlášky
(21)	Číslo prihlášky	(72)	Meno pôvodcu (-ov)
(22)	Dátum podania prihlášky	(73)	Meno (názov) majiteľa(-ov)
(28)	Počet dizajnov	(74)	Meno (názov) zástupcu(-ov)
(30)	Údaje o prioritě	(78)	Meno (názov) nového majiteľa (-ov) po prevode alebo prechode
(45)	Dátum oznámenia o zápise dizajnu		
(46)	Dátum uplynutia odkladu zverejnenia		
(51)	Medzinárodné triedenie dizajnov		
(54)	Názov dizajnu		

### Kódy na označovanie záhlaví oznámení publikovaných vo Vestníku ÚPV SR (Štandard WIPO ST. 17)

#### Prihlášky dizajnu

<b>RD9Q</b>	Exekúcie na prihlášky dizajnov
<b>RF9Q</b>	Ukončenie exekúcií na prihlášky dizajnov
<b>RL9Q</b>	Súdne spory o právo na prihlášky dizajnov
<b>RL9Q</b>	Ukončenie súdnych sporov o právo na prihlášky dizajnov

#### Zapísané dizajny

<b>FG4Q</b>	Zverejnené zapísané dizajny po uplynutí doby odkladu zverejnenia
<b>FG4Q</b>	Zapísané dizajny s odloženým zverejnením
<b>FG4Q</b>	Zapísané dizajny
<b>MA4Q</b>	Zaniknuté zapísané dizajny vzdaním sa
<b>MA4Q</b>	Čiastočne zaniknuté zapísané dizajny vzdaním sa
<b>MC4Q</b>	Vymazané zapísané dizajny
<b>MG4Q</b>	Čiastočne vymazané zapísané dizajny
<b>MK4Q</b>	Zaniknuté zapísané dizajny uplynutím doby platnosti
<b>MM4Q</b>	Zaniknuté zapísané dizajny pre nezaplatenie poplatkov za predĺženie platnosti

<b>ND4Q</b>	Predĺženie platnosti zapísaných dizajnov
<b>PC4Q</b>	Prevody a prechody práv
<b>PD4Q</b>	Zmeny dispozičných práv na zapísané dizajny (zálohy)
<b>PD4Q</b>	Zmeny dispozičných práv na zapísané dizajny (ukončenie zálohov)
<b>QB4Q</b>	Licenčné zmluvy registrované
<b>QC4Q</b>	Ukončenie platnosti licenčných zmlúv
<b>RD4Q</b>	Exekúcie na dizajny
<b>RF4Q</b>	Ukončenie exekúcií na dizajny
<b>RL4Q</b>	Prepis majiteľa dizajnu (na základe rozhodnutia súdu)
<b>RL4Q</b>	Súdne spory o právo na dizajny
<b>RL4Q</b>	Ukončenie súdnych sporov o právo na dizajny
<b>TA4Q</b>	Doplnenie pôvodcu (-ov)
<b>TB4Q</b>	Opravy mien
<b>TC4Q</b>	Zmeny mien
<b>TD4Q</b>	Opravy adries
<b>TE4Q</b>	Zmeny adries

## FG4Q

## Zapísané dizajny

(11) (51)

29031 12/16.06

29032 12/16.13

29033 06/01.09

29034 12/16.13

29035 06/05.08

**(51) 06/01.09** LOC(13)**(11) 29033**

(15) 2.1.2023

(18) 14.11.2027

(21) 89-2022

(22) 14.11.2022

(73) Vinárčiková Jana, Ing.arch., Bratislava, SK;

(72) Vinárčiková Jana, Ing.arch., Bratislava, SK;

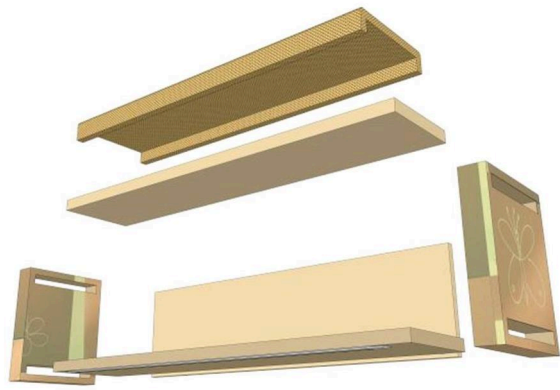
**(54) Výtvarne kolorovaná lavica**

Určenie výrobku:

Výrobok, v ktorom je dizajn stelesnený, je lavica.

(28) 1

(55)



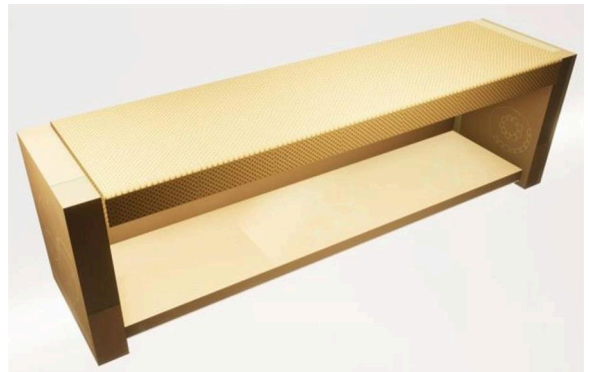
1.1



1.2



1.3



1.4



1.5



1.6



1.7



1.8



1.9



1.10



1.11

(51) 06/05.08 LOC(13)

(11) 29035

(15) 3.1.2023

(18) 7.9.2027

(21) 67-2022

(22) 7.9.2022

(73) Vinárčiková Jana, Ing.arch., Bratislava, SK;

(72) Vinárčiková Jana, Ing.arch., Bratislava, SK;

(54) Nábytková stavebnica

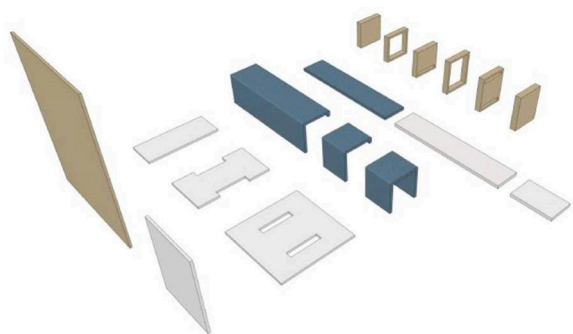


Určenie výrobku:

Výrobok, v ktorom je dizajn stelesnený, je nábytková stavebnica.

(28) 1

(55)



1.1



1.3



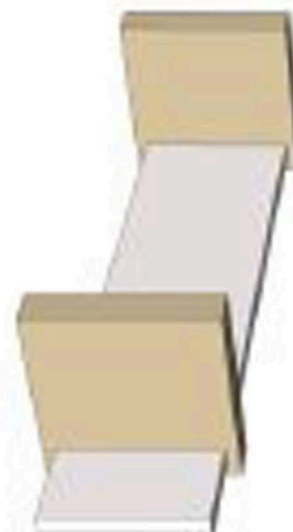
1.2



1.4



1.5



1.7



1.6



1.8



1.9



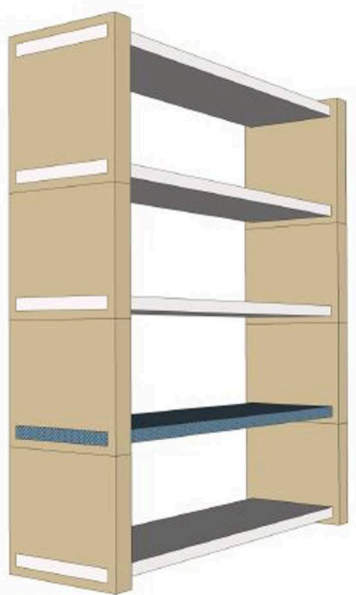
1.11



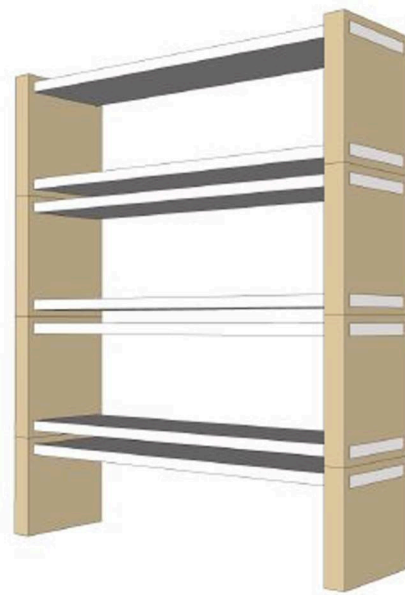
1.10



1.12



1.13



1.15



1.14



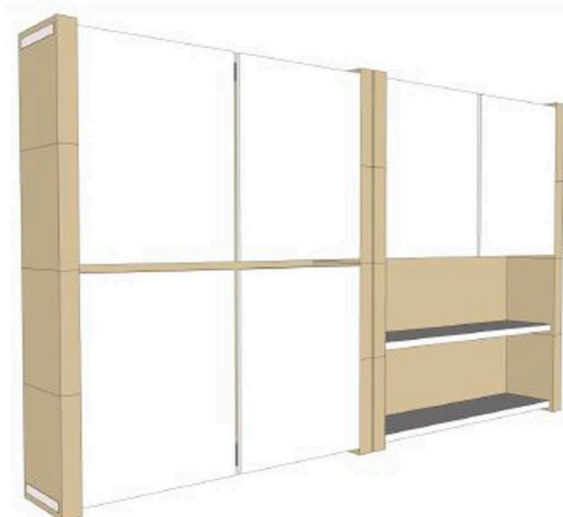
1.16



1.17



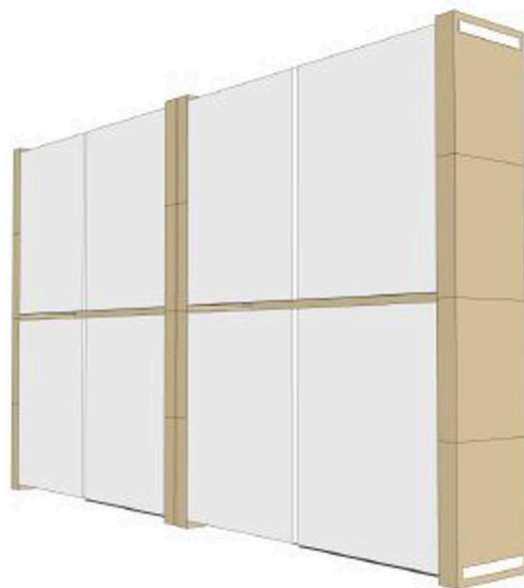
1.18



1.20



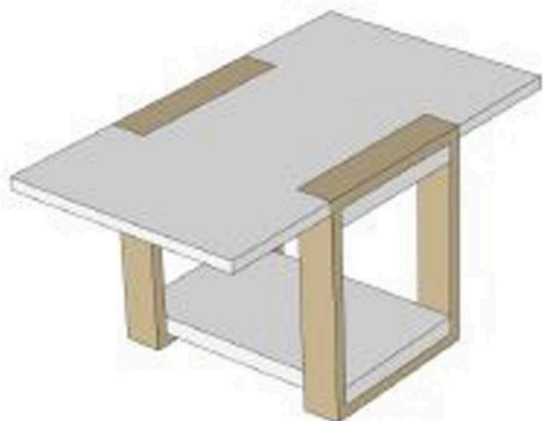
1.19



1.21



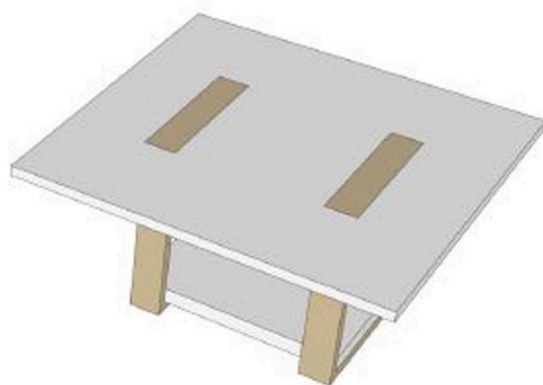
1.22



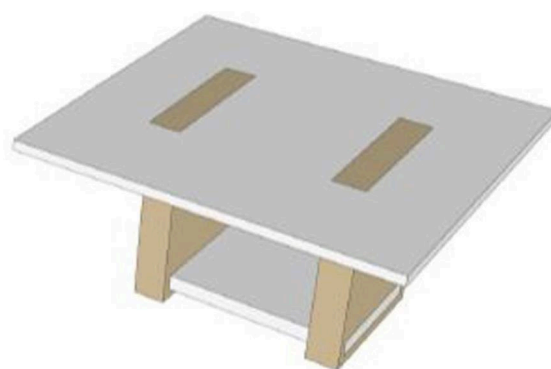
1.23



1.26



1.24



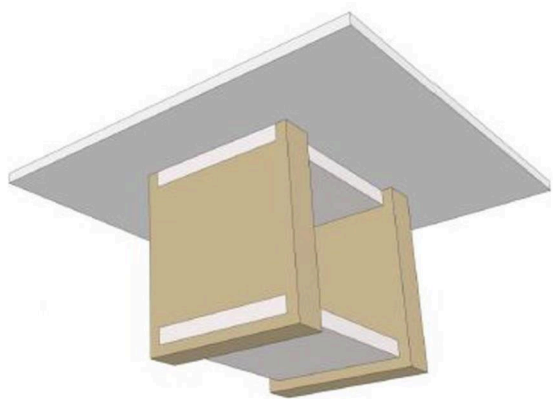
1.27



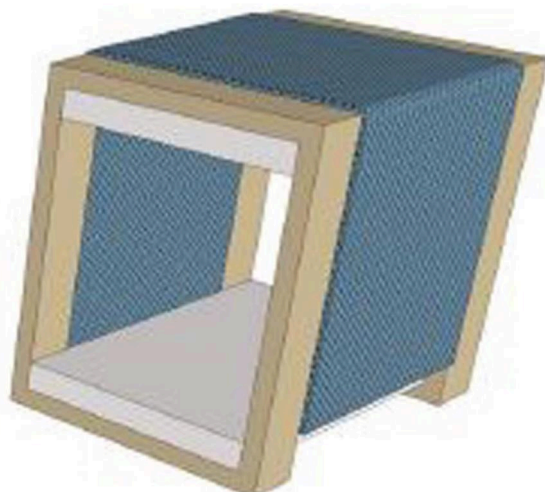
1.25



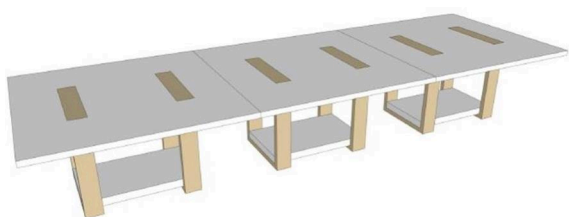
1.28



1.29



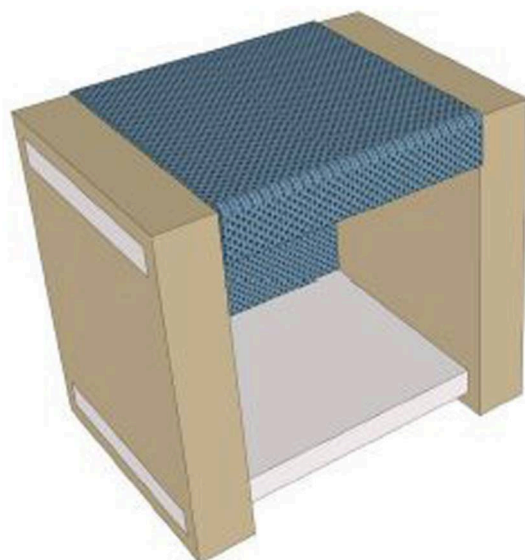
1.32



1.30



1.31



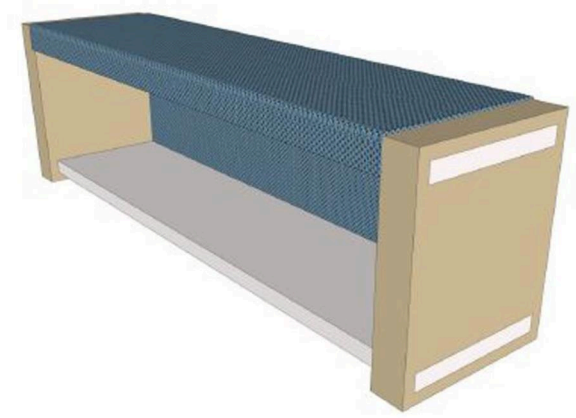
1.33



1.34



1.37



1.35



1.38



1.36





1.39



1.42



1.40



1.43



1.41

(51) 12/16.06 LOC(13)

(11) 29031

(15) 2.1.2023

(18) 25.9.2027

(21) 77-2022

(22) 25.9.2022

(30) 2022/0080, 5.5.2022, SE

(73) SCANIA CV AB, Södertälje, SE;

(72) Lundgren Anders, Södertälje, SE;

Kindahl Frida, Stockholm, SE;

Nyman Ingemar, Mariefred, SE;

(74) Kapa Beta, s. r. o., Nová Dubnica, SK;

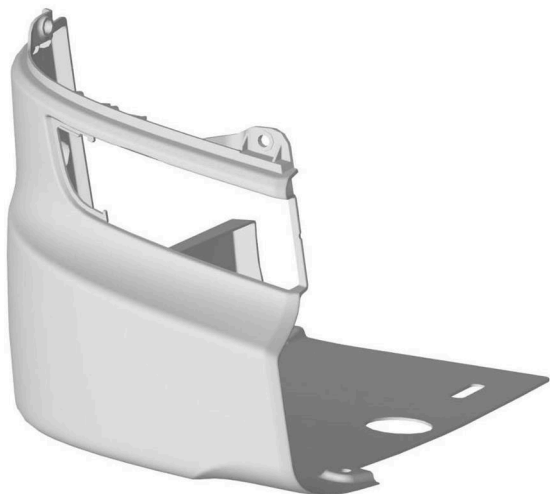
(54) **Kryt nárazníka**

Určenie výrobku:

Výrobky, v ktorých sú dizajny stelesnené, sú určené ako kryt nárazníka vozidla.

(28) 3

(55)



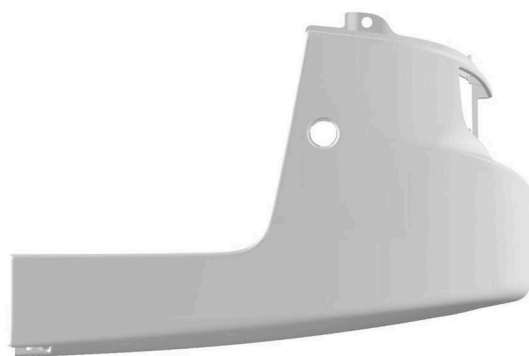
1.1



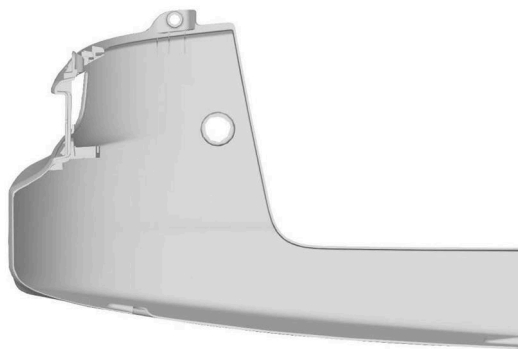
1.2



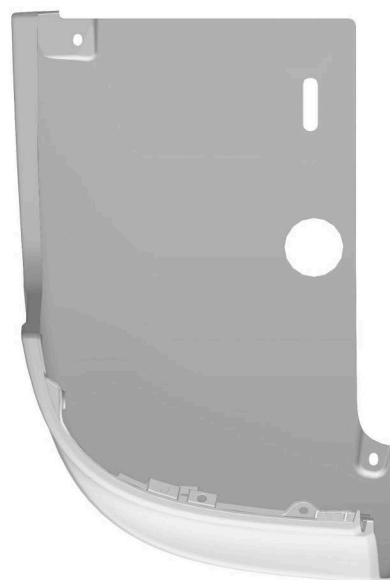
1.3



1.4



1.5



1.6



1.7



2.4



2.1



2.5



2.2



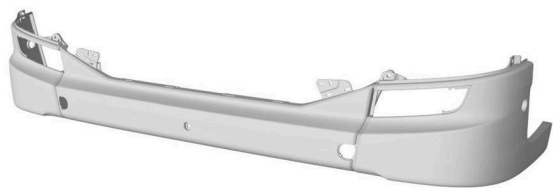
2.6



2.3



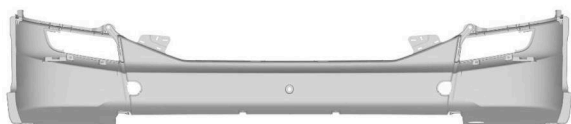
2.7



3.1



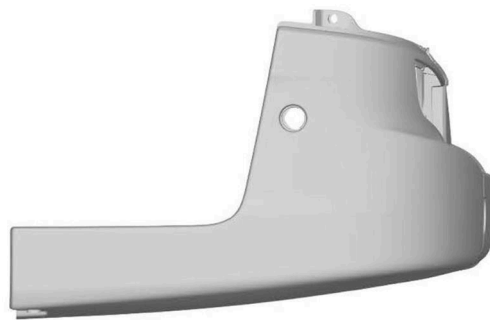
3.2



3.3



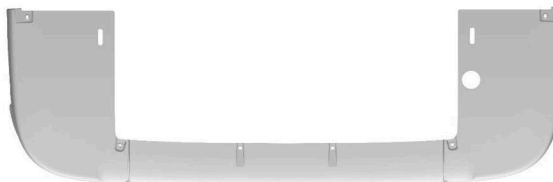
3.4



3.5



3.6



3.7

(51) **12/16.13** LOC(13)

(11) **29032**

(15) 2.1.2023

(18) 26.9.2027

(21) 78-2022

(22) 26.9.2022

(30) 2022/0081, 5.5.2022, SE

(73) SCANIA CV AB, Södertälje, SE;

(72) Olsblom Erik, Enskede, SE;

Eliasson Erik, Vara, SE;

Lundgren Anders, Södertälje, SE;

Lundberg John, Södertälje, SE;

Söderberg Sert Miro, Malmö, SE;

Larsson David, Trosa, SE;

(74) Kapa Beta, s. r. o., Nová Dubnica, SK;

(54) **Kryt nabíjačky vozidla**

Určenie výrobku:

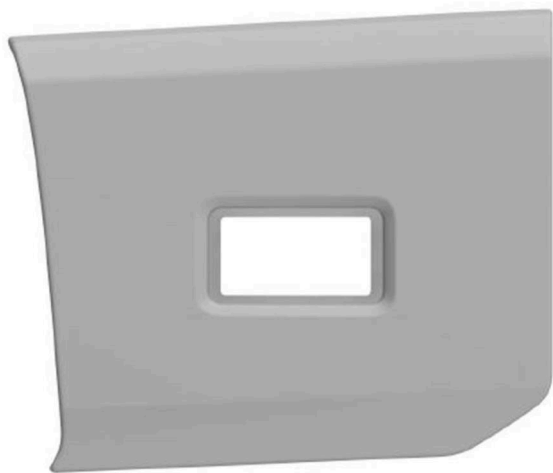
Výrobok, v ktorom je dizajn stelesnený, je určený ako kryt nabíjačky vozidla.

(28) 1

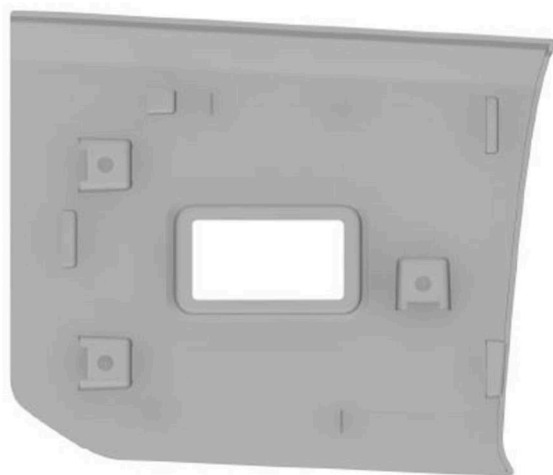
(55)



1.1



1.2



1.3



1.4



1.5



1.6



1.7

---

(51) 12/16.13 LOC(13)  
(11) 29034  
(15) 3.1.2023

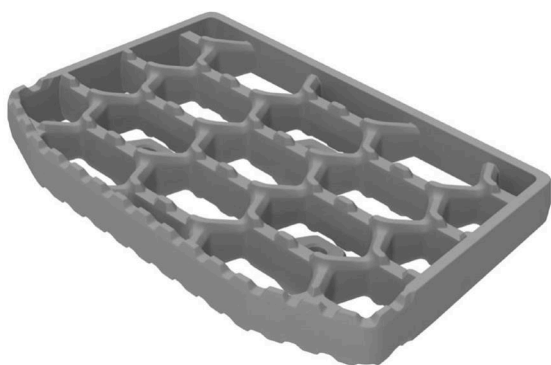
- (18) 26.9.2027  
 (21) 79-2022  
 (22) 26.9.2022  
 (30) 2022/0079, 5.5.2022, SE  
 (73) SCANIA CV AB, Södertälje, SE;  
 (72) Berggren Daniel, Årsta, SE;  
 Söderberg Sert Miro, Malmö, SE;  
 Enbom Robert, Vänersborg, SE;  
 Eliasson Erik, Vara, SE;  
 (74) Kapa Beta, s. r. o., Nová Dubnica, SK;

**(54) Stúpadlo vozidla**

Určenie výrobku:

Výrobok, v ktorom je dizajn stelesnený, je určený ako stúpadlo vozidla.

- (28) 1  
 (55)



1.1



1.2



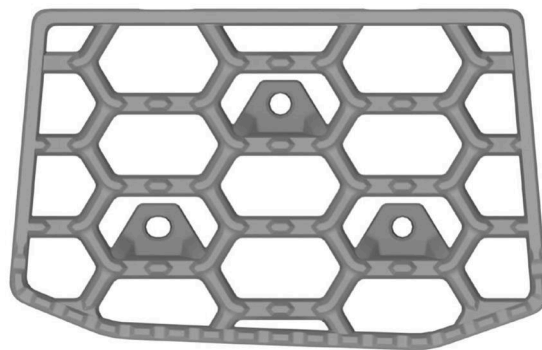
1.3



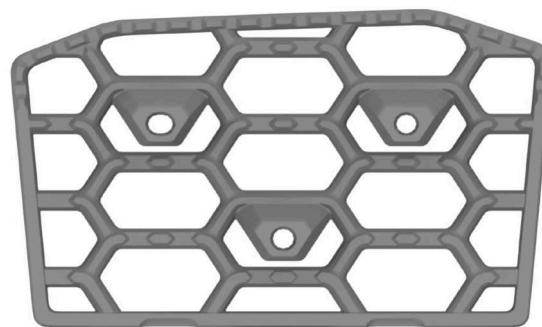
1.4



1.5



1.6



1.7

(51) (11)

06/01.09 29033  
 06/05.08 29035  
 12/16.06 29031  
 12/16.13 29032  
 12/16.13 29034

**MK4Q****Zaniknuté zapísané dizajny uplynutím doby platnosti**

(11) (58)

26584 12.06.2022  
 27985 13.06.2022  
 28469 12.06.2022

**ND4Q****Predĺženie platnosti zapísaných dizajnov**

(11) (51)

28543 12/16.06  
 28549 26/06.00

**(51) 12/16.06** LOC(11)**12/16.08** LOC(11)**(11) 28543**

(15) 27.8.2018

(18) 11.4.2028

(21) 24-2018

(22) 11.4.2018

(73) ŠKODA AUTO a.s., Mladá Boleslav, CZ;

**(54) Súčasti automobilu**

Určenie výrobku:

Výrobky, v ktorých budú dizajny stelesnené, sú vybrané súčasti karosérie automobilu.

**(51) 26/06.00** LOC(11)**(11) 28549**

(15) 18.9.2018

(18) 11.4.2028

(21) 23-2018

(22) 11.4.2018

(73) ŠKODA AUTO a.s., Mladá Boleslav, CZ;

**(54) Svetelné vybavenie vozidla**

Určenie výrobku:

Výrobky, v ktorých budú dizajny stelesnené, sú svetlomety a svetidlá vozidla.

(51) (11)

12/16.06 28543

26/06.00 28549

**PC4Q****Prevody a prechody práv****(11) 28924**

(21) 22-2021

(78) Flowers drive s.r.o., Trenčín, SK;

Predchádzajúci majiteľ:

Bušo Oľga, Ing., Bratislava, SK;

(58) 10.1.2023

# ČASŤ

OCHRANNÉ ZNÁMKY



**Číselné kódy na označovanie bibliografických údajov  
(Štandard WIPO ST.60)**

<b>(111)</b>	Číslo zápisu	<b>(580)</b>	Dátum zápisu akejkoľvek transakcie v súvislosti s prihláškou alebo zápisom ochrannej známky do registra, napr. zmena majiteľa, zmena mena alebo adresy, zrieknutie sa známky atď. (účinnosť)
<b>(141)</b>	Dátum zániku	<b>(591)</b>	Údaje o uplatňovaných farbách
<b>(151)</b>	Dátum zápisu	<b>(641)</b>	Číslo a dátum podania prihlášky ochrannej známky Európskej únie, premenou ktorej vznikla prihláška národnej ochrannej známky
<b>(156)</b>	Dátum obnovy	<b>(646)</b>	Číslo a dátum podania ochrannej známky Európskej únie, premenou ktorej vznikla prihláška národnej ochrannej známky
<b>(180)</b>	Predpokladaný dátum uplynutia platnosti zápisu/ obnovy	<b>(731)</b>	Meno a adresa prihlasovateľa (-ov)
<b>(210)</b>	Číslo prihlášky	<b>(732)</b>	Meno a adresa majiteľa (-ov)
<b>(220)</b>	Dátum podania prihlášky	<b>(740)</b>	Meno a adresa zástupcu (-ov)
<b>(300)</b>	Údaje o prioritě	<b>(770)</b>	Meno a adresa predchádzajúceho prihlasovateľa (-ov) alebo majiteľa (-ov) (v prípade zmeny vlastníctva)
<b>(340)</b>	Údaje o čiastočnej prioritě	<b>(771)</b>	Meno a adresa predchádzajúceho prihlasovateľa (-ov) alebo majiteľa (-ov) (v prípade zmeny údajov)
<b>(350)</b>	Dátum práva z prihlášky, z ktorej sa uplatňuje seniorita	<b>(791)</b>	Meno a adresa držiteľa (-ov) licencie
<b>(360)</b>	Zoznam tovarov a služieb, na ktoré sa vzťahuje čiastočná seniorita	<b>(793)</b>	Podmienky a obmedzenia licencie
<b>(442)</b>	Dátum zverejnenia prihlášky po prieskume	<b>(800)</b>	Číslo a dátum medzinárodného zápisu
<b>(450)</b>	Dátum oznámenia o zápise ochrannej známky	<b>(881)</b>	Číslo a dátum zápisu ochrannej známky nahradenej medzinárodným zápisom
<b>(510)</b>	Zoznam tovarov a/alebo služieb ak neboli zatriedené		
<b>(511)</b>	Medzinárodné triedenie tovarov a/alebo služieb		
<b>(540)</b>	Vyjadrenie ochrannej známky		
<b>(550)</b>	Druh ochrannej známky		
<b>(551)</b>	Údaje o kolektívnej ochrannej známke		
<b>(571)</b>	Opis ochrannej známky		

## BA3M

## Zverejnené prihlášky ochranných známok

(210)	(210)	(210)	(210)
732-2022	2268-2022	2434-2022	2461-2022
735-2022	2280-2022	2435-2022	2463-2022
754-2022	2304-2022	2436-2022	2468-2022
1711-2022	2310-2022	2437-2022	2470-2022
1848-2022	2331-2022	2439-2022	2476-2022
1887-2022	2417-2022	2440-2022	2478-2022
1965-2022	2422-2022	2441-2022	2480-2022
2087-2022	2424-2022	2443-2022	2485-2022
2158-2022	2425-2022	2444-2022	2487-2022
2189-2022	2426-2022	2446-2022	2502-2022
2220-2022	2430-2022	2457-2022	2503-2022
2237-2022	2432-2022	2460-2022	

**(210) 732-2022**

(220) 1.4.2022

**(511) 35, 36** NCL (11)

(511) 35 - Služby v oblasti správy vernostných kariet (v rámci spotrebiteľských vernostných programov).

36 - Finančné platobné služby.

**(540)**

(550) obrazová

(731) SHELL BRANDS INTERNATIONAL AG, Baarermatte, Baar, CH;

(740) JUDr. Jiří Čermák, Bratislava 1, SK;

**(210) 735-2022**

(220) 1.4.2022

**(511) 35, 36** NCL (11)

(511) 35 - Služby v oblasti správy vernostných kariet (v rámci spotrebiteľských vernostných programov).

36 - Finančné platobné služby.

**(540)**

(550) obrazová

(731) SHELL BRANDS INTERNATIONAL AG, Baarermatte, Baar, CH;

(740) JUDr. Jiří Čermák, Bratislava 1, SK;

**(210) 754-2022**

(220) 5.4.2022

**(511) 25, 35** NCL (11)

(511) 25 - Rybárske bundy; rybárske vesty; rybárske odevy; rybárske košele; rybárske pokrývky hlavy; rybárske čížmy; rybárska obuv; rybárske gumáky; vysoké rybárske čížmy; nepremokavé rybárske topánky vysoké.

35 - Obchodné informácie a rady spotrebiteľom pri výbere tovarov a služieb; maloobchodné služby so športovými potrebami; veľkoobchodné služby s odevmi; maloobchodné služby s odevmi; maloobchodné služby s odevmi prostredníctvom internetu.

**(540) Speedy Baits**

(550) slovná

(731) SPEEDY COMPANY s. r. o., Pod papierňou 3306, Bardejov, SK;

(740) Advokátní kancelář Mgr. Petr Žižka, LL.M., Plzeň, CZ;

**(210) 1711-2022**

(220) 25.8.2022

**(511) 39, 41, 44, 45** NCL (11)

(511) 39 - Záchranné služby.

41 - Vzdelávanie; školenia; vydávanie osvedčení o vzdelávaní, konkrétne poskytovanie skúšok v oblasti odbornej prípravy a vzdelávania.

44 - Zdravotnícka starostlivosť.

45 - Pátranie po nezvestných osobách.

**(540) HZS**

(550) slovná

(731) Horská záchranná služba, Vysoké Tatry-Horný Smokovec 17052, SK;

**(210) 1848-2022**

(220) 19.9.2022

**(511) 35, 36, 37, 41, 43** NCL (11)

(511) 35 - Pomoc pri riadení obchodnej činnosti; poskytovanie obchodných alebo podnikateľských informácií; reklamné plagátovanie; kancelárie zaoberajúce sa dovozom a vývozom; komerčné informačné kancelárie; analýzy nákladov; rozširovanie reklamných materiálov; fotokopírovacie služby; sprostredkovateľne práce; prenájom kancelárskych strojov a zariadení; účtovníctvo; vedenie účtovných kníh; zostavovanie výpisov z účtov; obchodné alebo podnikové audity (revízia účtov); poradenstvo pri organizovaní a riadení obchodnej činnosti; personálne poradenstvo; poradenstvo pri riadení podnikov; písanie na stroji; predvádzanie tovaru; cielené posielanie reklamných materiálov poštou; pomoc pri riadení obchodných alebo priemyselných podnikov; aktualizovanie reklamných materiálov; rozširovanie vzoriek tovarov; odborné posudky efektívnosti podnikov; dražby; prieskum trhu; obchodné odhady; obchodný alebo podnikateľský prieskum; prenájom reklamných materiálov; poradenstvo pri organizovaní obchodnej činnosti; vydávanie reklamných textov; reklama; rozhlasová reklama; obchodný alebo podnikateľský výskum; vzťahy s verejnosťou (public relations); stenografické služby; televízna reklama; prepisovanie správ (kancelárske práce); aranžovanie výkladov; reklamné agentúry; poradenské služby pri riadení obchodnej činnosti; predvádzanie (služby modeliek) na reklamné účely a podporu predaja; marketingový prieskum; správa počítačových súborov; odborné obchodné alebo podnikateľské poradenstvo; hospodárske (ekonomické) predpovede; organizovanie obchodných alebo reklamných výstav; obchodné alebo podnikateľské informácie; prieskum verejnej mienky; príprava miezd a výplatných listín; nábor zamestnancov; administratívne služby poskytované pri premiestňovaní podnikov; prenájom reklamných plôch; podpora predaja pre tretie

osoby; sekretárske služby; vypracovávanie daňových priznaní; odkazovacie telefónne služby (pre neprítomných predplatiteľov); spracovanie textov; služby predplácania novín a časopisov pre tretie osoby; zásielkové reklamné služby; administratívna správa hotelov; odborné obchodné riadenie umeleckých činností; zbieranie údajov do počítačových databáz; zoraďovanie údajov v počítačových databázach; organizovanie obchodných veľtrhov; prenájom fotokopírovacích strojov; online reklama na počítačovej komunikačnej sieti; zásobovacie služby pre tretie osoby (nákup tovarov a služieb pre iné podniky); vyhľadávanie informácií v počítačových súboroch pre tretie osoby; prenájom reklamného času v komunikačných médiách; prehľad tlače (výstrižkové služby); prenájom predajných automatov; výber zamestnancov pomocou psychologických testov; služby porovnávania cien; prezentácia výrobkov v komunikačných médiách pre maloobchod; obchodné informácie a rady spotrebiteľom pri výbere tovarov a služieb; predplatné telekomunikačných služieb pre tretie osoby; administratívne spracovanie obchodných objednávok; obchodná správa licencií výrobkov a služieb pre tretie osoby; subdodávateľské služby (obchodné služby); fakturácie; písanie reklamných textov; zostavovanie štatistík; vyhľadávanie sponzorov; organizovanie módnych prehliadok na podporu predaja; tvorba reklamných filmov; obchodný manažment pre športovcov; marketing; telemarketingové služby; maloobchodné služby s farmaceutickými, zverolekáorskými a hygienickými prípravkami a so zdravotníckymi potrebami; prenájom predajných stánkov; poskytovanie obchodných alebo podnikateľských kontaktných informácií; optimalizácia internetových vyhľadávačov na podporu predaja; optimalizácia návštevnosti webových stránok; platené reklamné služby typu "klikni sem"; obchodné sprostredkovateľské služby; obchodný manažment pre poskytovateľov služieb na voľnej nohe; vyjednávanie a uzatváranie obchodných transakcií pre tretie osoby; aktualizácia a údržba údajov v počítačových databázach; riadenie obchodnej činnosti v stavebníctve; poskytovanie obchodných informácií prostredníctvom webových stránok; online poskytovanie obchodného priestoru pre nákupcov a predajcov tovarov a služieb; rozvíjanie reklamných nápadov; externé administratívne riadenie podnikov; podávanie daňových priznaní; podnikové riadenie refundovaných programov pre tretie osoby; prenájom billboardov; písanie životopisov pre tretie osoby; správa programov pre pravidelných cestujúcich v leteckej doprave; plánovanie stretnutí (kancelárske práce); pripomínanie stretnutí (kancelárske práce); správa spotrebiteľských vernostných programov; písanie textov scenárov na reklamné účely; záznamy písomnej komunikácie a údajov; zostavovanie zoznamov informácií na obchodné alebo reklamné účely; obchodné sprostredkovateľské služby v oblasti priradovania potenciálnych súkromných investorov k podnikateľom, ktorí žiadajú o financovanie; výroba telešopingových programov; poradenstvo v oblasti

komunikácie (vzťahy s verejnosťou); poradenstvo v oblasti komunikácie (reklama); dohodovanie obchodných zmlúv pre tretie osoby; podpora predaja tovarov a služieb sponzorovaním športových podujatí; finančné a účtovné audity; veľkoobchodné služby s farmaceutickými, zverolekáorskými a hygienickými prípravkami a so zdravotníckymi potrebami; cielený marketing; vonkajšia reklama; maloobchodné služby s umeleckými dielami poskytované galériami; administratívna asistencia pri odpovediach na verejné súťaže; spracovanie údajov (kancelárske práce).

36 - Úrazové poistenie; platenie splátok; aktuárske služby (poistno-matematické); prenájom nehnuteľností; sprostredkovanie (maklérstvo); úverové agentúry; realitné kancelárie; sprostredkovanie nehnuteľností; kancelárie zaoberajúce sa inkasovaním pohľadávok; sprostredkovanie poistenia; colné deklarácie (finančné služby); poisťovníctvo; bankovníctvo; oceňovanie nehnuteľností; organizovanie dobročinných zbierok; zriaďovanie fondov; kapitálové investície; finančné záručné služby; zmenárenské služby; vydávanie cestovných šekov; klíring (bezhotovostné zúčtovávanie vzájomných pohľadávok a záväzkov); úschovné služby, úschova v bezpečnostných schránkach; pôžičky (finančné úvery); daňové odhady (služby); finančné odhady a oceňovanie (poisťovníctvo, bankovníctvo, nehnuteľnosti); faktoring; správcovstvo majetku (pre tretie osoby); financovanie (služby); finančné riadenie; záložne; správa nehnuteľností; správa nájomných domov; uzatváranie poisťiek proti požiaru; prenájom bytov; prenájom poľnohospodárskych fariem; zdravotné poistenie; poistenie v námornej doprave; bankové hypotéky; služby sporiteľní; finančný lízing; finančný lízing (finančný prenájom s možnosťou kúpy); obchodovanie na burze s cennými papiermi; životné poistenie; ubytovacie kancelárie (prenájom bývania); finančné analýzy; oceňovanie starožitností; oceňovanie umeleckých diel; overovanie šekov; finančné poradenstvo; konzultačné služby v oblasti poisťovníctva; spracovanie platieb kreditnými kartami; spracovanie platieb debetnými kartami; elektronický prevod kapitálu; finančné informácie; informácie o poistení; oceňovanie šperkov; oceňovanie numizmatických zbierok; vyberanie nájomného; oceňovanie známkov; vydávanie cenných papierov; úschova cenností; kurzové záznamy na burze; vydávanie kreditných kariet; prenájom kancelárskych priestorov; služby v oblasti vyplácania dôchodkov; finančné sponzorstvo; bankové služby priamo k zákazníkovi (homebanking); likvidácia podnikov (finančné služby); odhadovanie nákladov na opravy (finančné odhadovanie); obchodovanie na burze s uhlíkovými emisiami; finančné ohodnocovanie nezoťatého dreva; finančné ohodnocovanie vlny; záložné pôžičky; konzervatívne fondy (služby); sprostredkovanie na burze cenných papierov; poradenstvo v oblasti splácania dlhov; organizovanie financovania stavebných projektov; poskytovanie finančných informácií prostredníctvom webových stránok; finančné riadenie refundovaných platieb

(pre tretie osoby); investovanie do fondov; sprostredkovanie obchodu s akciami a obligáciami; poskytovanie zliav vo vybraných zariadeniach prostredníctvom členskej karty; finančné záruky; prenájom zdieľaných kancelárskych priestorov; finančné odhady pri odpovediach na verejné súťaže; finančné odhady nákladov na vývoj ropného, plynárenského a ťažobného priemyslu; finančný výskum.

37 - Stavebníctvo (stavebná činnosť); údržba nábytku; opravy fotografických prístrojov; inštalovanie a opravy elektrických spotrebičov; inštalácie a opravy výťahov; asfaltovanie; údržba a opravy motorových vozidiel; údržba a opravy lietadiel; čistenie interiérov budov; bielenie bielizne; čistenie a opravy kotlov; údržba a opravy horákov; prenájom buldozéro; inštalácie, údržba a opravy kancelárskych strojov a zariadení; inštalácie a opravy požiarnych hlásičov; inštalácie a opravy poplašných systémov proti vlámaniu; čalúnické opravy; údržba a opravy trezorov; prenájom stavebných strojov a zariadení; stavba lodí; opravy šatstva; inštalácie a opravy vykurovacích zariadení; opravy obuvi; čistenie komínov; údržba a opravy bezpečnostných schránok; inštalácie a opravy klimatizačných zariadení; podmorské staviteľstvo; stavebný dozor; opravy odevov; údržba, čistenie a opravy kože; inštalácie kuchynských zariadení; demolácie budov; antikoročné úpravy; dezinfekcia; maľovanie a opravy reklamných tabúl; stavba a opravy skladov; izolovanie proti vlhkosti (stavebníctvo); prenájom bagrov a rýpadiel; čistenie okien; opravy a údržba filmových premietačiek; inštalácie a opravy pecí; údržba, čistenie a opravy kožušín; mazanie vozidiel; čistenie odevov; opravy hodín a hodínok; výstavba tovární; inštalácie a opravy zavlažovacích zariadení; izolovanie stavieb; umývanie dopravných prostriedkov; pranie bielizne; pranie; inštalácie, údržba a opravy strojov; murárske práce; reštaurovanie nábytku; budovanie prístavných hrádzí; žehlenie odevov; výstavba a údržba ropovodov; tapetovanie; tapetovanie (papierové tapety); opravy dáždnikov; opravy slnečnikov; čalúnenie nábytku; interiérové a exteriérové maľovanie a natieranie; hladenie alebo brúsenie pemzou; sadrovanie, štukovanie; klampiarstvo a inštalatérstvo; leštenie vozidiel; opravy púmp a čerpadiel; budovanie prístavov; protektorovanie pneumatík; inštalácie a opravy chladiacích zariadení; žehlenie bielizne; precínovanie (opravy); nitovanie; ošetrovanie vozidiel protikoroznými nátermi; autoservisy (údržba a tankovanie); inštalácie a opravy telefónov; údržba vozidiel; lakovanie, glazovanie; čistenie vozidiel; opravy vozidiel pri dopravných nehodách; prenájom čistiacich strojov; ničenie škodcov (nie v poľnohospodárstve, rybom hospodárstve, záhradníctve a lesníctve); montovanie lešení; murovanie, murárske práce; pranie textilných plienok; chemické čistenie; stavebné informácie; informácie o opravách; ostrenie a brúsenie nožov; banské dobývanie; povrchové dobývanie; kladenie povrchov komunikácií; šmirgľovanie; podmorské opravy;

čistenie exteriérov budov; vulkanizovanie pneumatík (opravy); vrtanie studní; výstavba obchodov a obchodných stánkov; inštalácie, údržba a opravy počítačového hardvéru; odrušovanie elektrických prístrojov a zariadení; opravy opotrebovaných alebo poškodených motorov; opravy opotrebovaných alebo poškodených strojov; prenájom stavebných žeriavov; prenájom zametacích vozidiel; pokrývačské práce; umelé zasnežovanie; čistenie ciest; opravy zámok; reštaurovanie umeleckých diel; reštaurovanie hudobných nástrojov; inštalácie okien a dverí; údržba bazénov; dopĺňovanie tonerov; stavebné poradenstvo; tesárske práce; hĺbkové vrtanie ropných ložísk a ložísk plynu; prenájom odvodňovacích čerpadiel; požičiavanie práčok; opravy elektrických vedení; nabíjanie batérií vozidiel; vyvažovanie pneumatík; ladenie hudobných nástrojov; kladenie káblov; hydraulické štiepenie hornín; inštalácie inžinierskych sietí na stavenisku; elektroinštalácie služby; nabíjanie elektromobilov; krajinné úpravy pomocou stavebných materiálov.

41 - Akadémie (vzdelávanie); zábava; poskytovanie zariadení na oddych a rekreáciu; vydávanie textov (okrem reklamných); školenia; vzdelávanie; organizovanie a vedenie konferencií; organizovanie a vedenie kongresov; informácie o možnostiach zábavy; organizovanie kultúrnych alebo vzdelávacích výstav; fitnes kluby (zdravotné a kondičné cvičenia); organizovanie živých vystúpení; detské škôlky (vzdelávanie); organizovanie športových súťaží; plánovanie a organizovanie večierkov; poskytovanie informácií o možnostiach rekreácie; prenájom štadiónov; organizovanie a vedenie seminárov; tábory na športové sústreďenia; organizovanie a vedenie tvorivých dielní (výučba); organizovanie predstavení (manažérske služby); online vydávanie elektronických kníh a časopisov; online poskytovanie elektronických publikácií (bez možnosti kopírovania); fotografické reportáže; fotografovanie; písanie textov; organizovanie a vedenie koncertov; prenájom športových plôch; služby osobných trénerov (fitnes cvičenia); odborné preškolenie; prenájom umeleckých diel; odborné školenia zamerané na odovzdávanie know-how.

43 - Ubytovacie kancelárie (hotely, penzióny); dodávanie hotových jedál a nápojov na objednávku (katering); domovy dôchodcov; kaviarne; samoobslužné jedálne; prenájom prechodného ubytovania; penzióny; turistické ubytovne; hotelové ubytovacie služby; detské jasle; reštauračné (stravovacie) služby; rezervácie ubytovania v penziónoch; rezervácie ubytovania v hoteloch; samoobslužné reštaurácie; rýchle občerstvenie (snackbary); ubytovanie pre zvieratá; bary (služby); prenájom prenosných stavieb; rezervácie prechodného ubytovania; motely (služby); prenájom prednáškových sál; prenájom automatov na pitnú vodu; recepčné služby pre dočasné ubytovanie (správa príchodov a odchodov); reštaurácie s japonskou kuchyňou (washoku); reštaurácie s japonskou kuchyňou (udon a soba); recepčné služby pri

dočasnom ubytovaní (vydávanie kľúčov); prechodné ubytovanie poskytované pri osamostatňovaní sa mladých.

(540)



(550) obrazová

(591) modrá CMYK: 100-80-46-48 RGB: 27-46-69

(731) L-Construction, s.r.o., Legionárska 10, Bratislava-Staré Mesto, SK;

**(210) 1887-2022**

(220) 23.9.2022

**(511) 41** NCL (11)

(511) 41 - Hudobná tvorba; hudobné skladateľské služby; prezentácia hudobných vystúpení; služby v oblasti hudobnej zábavy; organizovanie hudobných podujatí; produkcia hudobných nahrávok; služby diskžokejov.

(540)

# MATTHEW

(550) obrazová

(731) Kovár Martin, Záhorácka 1938/83, Malacky, SK;

(740) Mgr. PETR ŽIŽKA, advokátní kancelár, Plzeň, CZ;

**(210) 1965-2022**

(220) 6.10.2022

**(511) 3** NCL (11)

(511) 3 - Antiperspiranty na osobné použitie; dezodoračné mydlá; kozmetické prípravky do kúpeľa; mydlá na osobné použitie; mydlá do kúpeľa; sprchovacie a kúpeľové peny; gély na sprchovanie; gély do kúpeľa; neliečivé šampóny; telové dezodoranty.

**(540) BOROTALCO OBJÍM ŽIVOT**

(550) slovná

(731) SOCIETÀ ITALO BRITANNICA L.MANETTI-H.ROBERTS &amp; C. P.A., VIA PELLICCERIA 8, FIRENZE, IT;

(740) HÖRMANN &amp; PARTNERS s.r.o., Bratislava-Nové Mesto, SK;

**(210) 2087-2022**

(220) 27.10.2022

**(511) 25, 35** NCL (11)

(511) 25 - Pánska spodná bielizeň (trenírky, boxerky); svetre; ponožky; košele; košele s krátkym rukávom; klobúky; nohavice; legíny; sukne; športové tričká, dresy; plážové oblečenie; bundy; tričká; športové tielka; vyšívané odevy; odevy.

35 - Online reklama na počítačovej komunikačnej sieti; maloobchodné služby s odevmi; maloobchodné služby s pokrývkami hlavy; maloobchodné služby s odevmi prostredníctvom internetu; veľkoobchodné služby s odevmi.

(540)



(550) obrazová

(731) Loučka Peter, Tatranská 6387/62, Banská Bystrica, SK;

(740) Advokátní kancelář Mgr. Petr Žižka, LL.M., Plzeň, CZ;

(210) 2158-2022

(220) 9.11.2022

(511) 16, 41, 45 NCL (11)

(511) 16 - Fotografie; knihárske potreby; kresliarske potreby a potreby pre výtvarných umelcov; lepidlá na kancelárske použitie alebo pre domácnosť; papier a lepenka; papiernický tovar, písacie a kancelárske potreby (okrem nábytku); plastové fólie a vrecká na balenie; štetce; tlačoviny; typy (tlačové písmo), štočky; učebné a vyučovacie pomôcky; oceľové písmená; oceľové pierka; dávkovače lepiacej pásky (kancelárske potreby); pečiatky (s adresnými údajmi); strojčky na tlačenie adresy; papier; plagáty; reklamné tabule z papiera, kartónu alebo lepenky; frankovacie stroje na kancelárske použitie; kancelárske kramličky; spony na perá; zošívачky (kancelárske potreby); albumy; obrazy; tlač (rytina); pásky (prstence) na cigary; orezávacie strojčky na ceruzky (elektrické aj neelektrické); knižné zarážky; opierky na ruky pre maliarov; vodové farby (akvarely); architektonické modely; spisové obaly (papiernický tovar); bridlicové tabuľky; bridlice (na kreslenie); strieborný papier; modelovacia hlina; aritmetické tabuľky; rytiny; umelecké litografie; obrazy (maľby) zarámované alebo nezarámované; ceruzky; noviny; periodiká; atlasy; karisbloky; zaraďovače, šanóny (na voľné listy); gumené pásky na kancelárske použitie; papierové podložky pod pivové poháre; lístky; biologické vzorky na mikroskopické pozorovanie (učebné pomôcky); tlačiarenské štočky; skicáre; útržkové bloky; cievky s páskami do písacích strojov; držiaky na písacie potreby; brožúry; výšivkové vzory; navlhčovacie hubky (kancelárske potreby); maliarske štetce; pijavý papier; pečate; pečatidlá; napustené pečiatkovacie podušky; pečatné vosky; kancelárske pečatné stroje; materiály na pečatenie; zošity; zásuvky na rozdeľovanie a počítanie mincí; vzory na kopírovanie; priesvitný papier (pauzovací); pauzovacie plátno; návleky na

prsty na kancelárske použitie; typy, tlačové písmo; kopírovací uhľový papier; papier do záznamových zariadení; poznámkové zošity; rysovacie uholníky, príloženky; mapy; vyučovacie pomôcky okrem prístrojov a zariadení; kartotékové lístky; kartón, lepenka; dierovacie karty do žakárových strojov; tuby z kartónu; katalógy; kovové príchytky na kartotéčné lístky; spevníky; sádzacie rámy (polygrafia); obaly na doklady; maliarske stojany; číslice (tlačiarenské typy); tuš; chromolitografy (polygrafia); modelovacie vosky okrem dentálnych; zoraďovače (kancelárske potreby); kancelárske dierkovače; toaletný papier; knihy; rysovacie kružidlá; tlačiarenské typy (písmená a číslice); tlačiarenské ručné sádzadlá; zásuvky na spisy; papierové kornúty; korekčné laky (kancelárske potreby); korekčné tuše (heliografia); tuhy do ceruziek (náplne); histologické rezy (učebné pomôcky); šablóny na rysovanie kriviek; obaly (papiernický tovar); krieda na písanie; litografická krieda; krajčírska krieda; držiaky na kriedu; násady na ceruzky; mechanické ceruzky; papierové nádoby na mliečne výrobky; kancelárske štipce; valce do písacích strojov; oblačky; grafické vzory (tlačoviny); mramorovacie hrebene (pomôcky pre výtvarníkov); rysovacie dosky; rysovacie potreby; rysovacie nástroje; diagramy; obálky (papiernický tovar); kopírovacie zariadenia; leptané štočky; baliaci papier; hroty pier; písacie stroje (elektrické aj neelektrické); puzdrá na perá, perečníky; hroty písacích pier zo zlata; pomôcky na vymazávanie; písacie potreby; emblémy (papierové pečate); šablóny na vymazávanie; gumy na gumovanie; papier do elektrokardiografu; dierovačky (kancelárske potreby); atramenty; farbiace pásky; kalamáre; kancelárske obálkovacie stroje; fotografie (tlačoviny); pijaky; pečiatky; knihárske textilie; rysovacie súpravy; účtovné knihy; zoznamy; figuríny z papierovej drviny; sošky z papierovej drviny; filtračný papier; papierové filtračné materiály; tlačivá (formuláre); kancelárske potreby okrem nábytku; uhoľ na umelecké kreslenie; šablóny (kancelárske potreby); tlačiarenské sadzobnice; galvanotypy (polygrafia); geografické mapy; zemské glóbusy; misky na vodové farby pre umelcov; grafické reprodukcie; grafické zobrazenia; škrabky na kancelárske použitie; rytecké dosky; hektografy; časové rozvrhy (tlačoviny); navlhčovadlá (kancelárske potreby); pohľadnice; ručné etiketovacie prístroje; podklady na tlačenie, nie textilné; prenosné tlačiarňičky (kancelárske potreby); tlačené publikácie; príručky; listový papier; ťažidlo na papiera; kopírovacie ihly na rysovanie alebo kreslenie; rysovacie perá; papierové stolovacie prestieranie; litografie; litografické dosky; brožované knihy; svietivý papier; papierová drvina; paragóny; značkovacia krieda; modelovacie plastové hmoty; modelovacie pasty; papierové vreckovky; farbiace plátna do rozmnožovacích strojov; papierové obrusy; školské tabule; kancelárske sponky; paginovačky; olejotlače; knihárske záložky do kníh; papierové pečate; palety pre maliarov; pantografy (rysovacie potreby); papiernický tovar; pergamenový papier; pastelky; krajčírske strihy; puzdrá na šablóny;

maliarske valčeky pre domácnosť; maliarske plátna; škatule s farbami (školské pomôcky); baliace plastové fólie; zariadenia na paspartovanie fotografií; stojany na fotografie; zinkografické štočky; nákresy; ryhovače papiera (kancelárske potreby); plniace perá; šablóny na kreslenie a maľovanie; rozmnožovacie blany; portréty; papierové ozdobné kvetináče; rozmnožovacie stroje a prístroje; papierové pásky a štítky na zaznamenávanie počítačových programov; prospekty; papier na rádiogramy; rysovacie pravítka; tlačové reglety; knihárske plátno; knihárske nite; farbiace plátna do kopírovacích strojov; perá (kancelárske potreby); časopisy (periodiká); papierové pásky iné ako do vlasov alebo stužkárska galantéria; pásky do písacích strojov; papierové alebo plastové vrecia, vrecká a puzdrá na balenie; podušky na pečiatky; školské potreby (papiernický tovar); záložky do kníh; blahoprajné pohľadnice; mastenec (krajčírka krieda); guľôčky do guľôčkových pier; papierové podložky na stôl (anglické prestieranie); podložky na písanie; klávesy písacích strojov; stojany na pečiatky; puzdrá na pečiatky; poštové známky; držiaky na pečiatky; priesvitky (papiernický tovar); etiketovacie kliešte; glutín (kancelárske lepidlo alebo lepidlo pre domácnosť); lepiace pásky na kancelárske použitie alebo pre domácnosť; adresné štítky do adresovacích strojov; ročenky; kalendáre; škrobové lepidlá pre domácnosť a na kancelárske použitie; samolepky pre domácnosť a na kancelárske použitie; gumičky (kancelárske potreby); papierové podbradníky; drevitá lepenka (papiernický tovar); drevitý papier; papierové alebo lepenkové krabice; stojany na perá a ceruzky; papierové alebo lepenkové prepravné obaly na fľaše; papierové podložky pod poháre; oznámenia (papiernický tovar); plastové bublinové fólie na balenie; papierové zástavy; skartovačky (kancelárske potreby); fólie z regenerovanej celulózy na balenie; skrinky na spisy (kancelárske potreby); lepiace pasty na kancelárske použitie alebo pre domácnosť; nože na papier (otvárače listov); papierové alebo plastové vrecká na odpadky; strúhadlá na ceruzky (elektrické aj neelektrické); odličovacie papierové obrúsky; papierové servítky; papierové obrúsky (prestieranie); uholníky na rysovanie; príložníky na rysovanie; násadky na perá; písacie súpravy (papiernický tovar); stojany s kalamárom a písacími potrebami; obaly na súpravy písacích potrieb; grafické znaky; papierové alebo lepenkové obaly na fľaše; papierové alebo lepenkové pútače; papierové utierky; papierové utierky na tvár; papierové alebo lepenkové etikety; rydlá (rycie ihly); viskózové fólie na balenie; lepiace gumeny na kancelárske použitie alebo pre domácnosť; pogumované plátno pre papiernictvo; vyzina (želatína) na kancelárske použitie a pre domácnosť; vrecká do mikrovlnných rúr; papierové filtre na kávu; paletizačné plastové fólie (prilnavé, ťaťahovacie); papierové alebo kartónové vývesné tabule; samolepky (papiernický tovar); knihárske stroje a prístroje (kancelárske potreby); komiksy; kopírovací papier (papiernický tovar); puzdrá na šekové knižky; atramentové tyčinky; kamenné kalamáre (nádobky na atrament); hudobné

blahoželaná (pohľadnice); obežníky; škrobové obalové materiály; parafínový papier; puzdrá na pasy; kaligrafické štetce; písacie nástroje; papier do skriň (parfumovaný alebo neparfumovaný); prístroje na tlačenie na kreditné karty, nie elektrické; laminovačky na dokumenty (kancelárske potreby); papiere na maľovanie a kaligrafiu; zotierače tabúl; tabule na zapichovanie oznamov; ukazovadlá, nie elektrické; ozdobné papierové mašle iné ako do vlasov alebo stužkárska galantéria; formy na modelovacie hliny (pomôcky pre výtvarníkov); sponky na bankovky; zberateľské karty (nie na hranie); papierové alebo plastové absorpčné hárkky alebo fólie na balenie potravín; papierové alebo plastové hárkky alebo fólie regulujúce vlhkosť na balenie potravín; korekčné pásky (kancelárske pomôcky); maliarske palety; značkovacie perá (papiernický tovar); letáky; obálky na dokumenty (papiernický tovar); držiaky stránok otvorenej knihy; polymérová modelovacia hmota; pečiatky na znehodnocovanie známk; papierové alebo lepenkové baliace materiály (výplňové, tlmiace); papierové alebo lepenkové vypchávkové materiály; bankovky; značkovací kriedový sprej; tlačené poukážky; ryžový papier; plastové vrecká na exkrementy zvierat chovaných v domácnosti; japonský ozdobný papier (washi); papierové obrusy (behúne); tlačené partitúry; papierové stolové vlajky; papierové trojčipe vlajočky; fólie na celulooidovú animáciu; papierové vrecká na sterilizáciu lekárskeho nástrojov; identifikačné visačky (kancelárske potreby); navíjačky na identifikačné visačky (kancelárske potreby); štipce na identifikačné visačky (kancelárske potreby); papierové podložky na lekárske vyšetrovacie stoly; papierové podložky na podnosy so zubárskymi nástrojmi; papierové podbradníky s rukávami; formátové rezačky na papier (kancelárske potreby); šablóny na zdobenie jedál alebo nápojov; menovky (kancelárske potreby); pásky na čiarové kódy; trblietky na papiernické výrobky; papierové kontrolné štítky na batožinu; čistiace papierové obrúsky; obaly na knihy; omaľovánky; obrazy na maľovanie podľa čísel; papier na origami; papierové alebo plastové nákupné tašky; pergameny do mezúz; mezuzy (schránky na zvitky); papier na pečenie; magnetické tabule (kancelárske potreby); flipchartové tabule; bankovky (suveníry); papier so semienkami rastlín (papiernický tovar); podlahové samolepky.

41 - Športová a kultúrna činnosť; výchova; vzdelávanie; zábava; akadémia (vzdelávanie); zábavné parky; drezúra zvierat; prenájom kinematografických prístrojov; služby estrádných umelcov; filmové štúdiá; cirkusové predstavenia; organizovanie vedomostných alebo zábavných súťaží; korešpondenčné vzdelávacie kurzy; telesná výchova; prenájom dekorácií na predstavenia; poskytovanie zariadení na oddych a rekreáciu; rozhlasová zábava; vydávanie textov (okrem reklamných); školenia; vyučovanie; požičiavanie zvukových nahrávok; požičiavanie kinematografických filmov; produkcia filmov (nie reklamných); gymnastický výcvik; požičovne kníh (knižnice); vydávanie kníh; požičiavanie rozhlasových

a televíznych prijímačov; tvorba rozhlasových a televíznych programov; varetné predstavenia; služby orchestrov; divadelné predstavenia; tvorba divadelných alebo iných predstavení; televízna zábava; prenájom divadelných kulís; zoologické záhrady (služby); poskytovanie športovísk; pózovanie modelov výtvarným umelcom; služby pojazdných knižníc; služby kasín (hazardné hry); organizovanie a vedenie kolokvií; organizovanie a vedenie konferencií; organizovanie a vedenie kongresov; diskotéky (služby); informácie o výchove a vzdelávaní; skúšanie, preskúšavanie (pedagogická činnosť); informácie o možnostiach zábavy; organizovanie kultúrnych alebo vzdelávacích výstav; hazardné hry (herne); poskytovanie golfových ihrísk; fitnes kluby (zdravotné a kondičné cvičenia); služby poskytované prázdninovými tábormi (zábava); organizovanie živých vystúpení; premietanie kinematografických filmov; detské škôlky (vzdelávanie); organizovanie športových súťaží; plánovanie a organizovanie večierkov; praktický výcvik (ukážky); poskytovanie múzejných priestorov; nahrávacie štúdiá (služby); poskytovanie informácií o možnostiach rekreácie; požičiavanie potápačského výstroja; požičiavanie športového výstroja (okrem dopravných prostriedkov); prenájom štadiónov; prenájom videorekordérov; požičiavanie videopások; organizovanie a vedenie seminárov; tábory na športové sústreďenia; organizovanie a vedenie sympózií; meranie času na športových podujatiach; internátne školy; organizovanie a vedenie tvorivých dielní (výučba); organizovanie súťaží krásy; rezervácie vstupeniek na zábavné predstavenia; postsynchronizácia, dabing; organizovanie lotérií; organizovanie plesov; organizovanie predstavení (manažérske služby); herne s hracími automatmi (služby); požičiavanie audioprístrojov; prenájom osvetľovacích prístrojov do divadelných sál a televíznych štúdií; prenájom tenisových kurto; požičiavanie videokamier; písanie textov scenárov nie na reklamné účely; strihanie videopások; online vydávanie elektronických kníh a časopisov; elektronická edičná činnosť v malom (DTP služby); titulovanie; online poskytovanie počítačových hier (z počítačových sietí); karaoke služby; hudobné skladateľské služby; nočné kluby (zábava); online poskytovanie elektronických publikácií (bez možnosti kopírovania); fotografické reportáže; fotografovanie; poradenstvo pri voľbe povolania (v oblasti výchovy a vzdelávania); reportérske služby; prekladateľské služby; tlmočenie posunkovej reči; nahrávanie videopások; fotografovanie na mikrofilm; služby agentúr ponúkajúcich vstupenky na zábavné podujatia; písanie textov; organizovanie a vedenie koncertov; kaligrafické služby; zalamovanie textov (nie na reklamné účely); organizovanie módnych prehliadok na zábavné účely; koučovanie (školenie); prenájom športových plôch; služby diskžokejov; tlmočenie; služby osobných trénerov (fitnes cvičenia); kurzy telesného cvičenia; odborné preškoľovanie; hudobná tvorba; požičiavanie hračiek; prenájom vybavenia herní; školské služby (vzdelávanie);

online poskytovanie digitálnej hudby (bez možnosti kopírovania); online poskytovanie videozáznamov (bez možnosti kopírovania); individuálne vyučovanie; organizovanie a vedenie vzdelávacích fór s osobnou účasťou; skladanie piesní; písanie televíznych a filmových scenárov (tvorba); turistické prehliadky so sprievodcom; vyučovanie pomocou simulátorov; poskytovanie nestahovateľných filmov prostredníctvom služieb na prenos videí (na požiadanie); poskytovanie nestahovateľných televíznych programov prostredníctvom služieb na prenos videí (na požiadanie); vyučovanie japonského čajového obradu sado; vyučovanie bojového umenia aikido; prenájom umeleckých diel; prenájom interiérových akvárií; organizovanie horolezeckých túr so sprievodcom; organizovanie zábavných podujatí, na ktorých sú účastníci oblečení v divadelných kostýmoch (cosplay); kultúrne, vzdelávacie alebo zábavné služby poskytované galériami umenia; distribúcia filmov; odborné školenia zamerané na odovzdávanie know-how; vzdelávacie služby poskytované špeciálnymi výchovnými asistentami; odborný výcvik džuda; vzdelávanie a kvalifikačné skúšky na pilotáž dronov; služby zvukových technikov na podujatiach; tvorba videozáznamov na podujatiach; služby osvetľovacích technikov na podujatiach; režírovanie filmov (okrem reklamných); poskytovanie spotrebiteľských posudkov tovarov na kultúrne alebo zábavné účely; poskytovanie spotrebiteľských ohodnotení tovarov na kultúrne alebo zábavné účely; poskytovanie spotrebiteľských rebríčkov tovarov na kultúrne alebo zábavné účely; prenájom trenažérov; posudzovanie fyzickej zdatnosti na tréningové účely; maľovanie na tvár; organizácia súťaží v elektronických športoch; réžia predstavení; služby v oblasti elektronických športov; služby knižníc v oblasti hier; multimedálne knižnice; fotografovanie pomocou dronu; tvorba videonahrávok pomocou dronov; prenos obchodných znalostí a know-how (školenie); vydávanie osvedčení o vzdelaní, konkrétne poskytovanie skúšok v oblasti odbornej prípravy a vzdelávania; výskum v oblasti vzdelávania; prenájom čítačiek elektronických kníh; organizovanie zábavných podujatí; organizovanie a vedenie športových podujatí; hudobná výchova a vzdelávanie; titulovanie; vedenie zábavných podujatí; organizovanie únikových hier; prezentácia múzejných expozícií; tvorba digitálnych nahrávok (podcastov); prenájom filmových rekvizít.

45 - Fyzická ochrana osôb a hmotného majetku (bezpečnostné služby); právne služby; osobní strážcovia; sprevádzanie do spoločnosti; detektívne kancelárie; zoznamovacie služby (hľadanie partnera); nočné strázenie; otváranie bezpečnostných zámok; požičiavanie spoločenských odevov; kremácia; pátranie po nezvestných osobách; pohrebné služby; pohrebné obrady; požičiavanie odevov; poradenstvo v oblasti fyzickej bezpečnosti; zostavovanie horoskopov; hasenie požiarov; organizovanie náboženských obradov; adopčné agentúry; monitorovanie poplašných a bezpečnostných zariadení; opatrovanie detí doma; prehliadky



batožiny z bezpečnostných dôvodov; obývanie bytov a domov počas neprítomnosti majiteľov; opatrovanie zvierat (chovaných v domácnosti) doma; pátranie po minulosti osôb; straty a nálezy; mediálne služby; bezpečnostné prehliadky tovární; prenájom protipožiarneho alarmu; prenájom hasiacich prístrojov; arbitrážne služby; poradenstvo v oblasti práv duševného vlastníctva; spravovanie autorských práv; udeľovanie licencií na práva duševného vlastníctva; monitorovacie služby v oblasti práv na duševné vlastníctvo s cieľom poskytnúť právne poradenstvo; právny výskum; zastupovanie v súdnych sporoch; udeľovanie licencií na počítačové programy (právne služby); registrácia doménových mien (právne služby); služby rozhodcovských súdov; prenájom trezorov; genealogický výskum; plánovanie a príprava svadobných obradov; online služby sociálnych sietí; vypúšťanie holubov pri rôznych príležitostiach; balzamovanie; vypracovávanie právnych dokumentov; pátranie po ukradnutom majetku; právne služby súvisiace s licenciami; astrologické poradenstvo; špiritistické poradenstvo; veštenie z kariet; individuálne módne poradenstvo; štylizovanie súkromných listov; vedenie pohrebných obradov; dohadovanie zmlúv pre tretie osoby (právne služby); vedenie náboženských obradov; vedenie psov von; prenájom názvov internetových domén; pomoc pri obliekaní kimona; právne poradenstvo pri odpovediach na verejné súťaže; udeľovanie licencií (právne služby) na vydávanie softvéru; právny dohľad; organizovanie politických zhromaždení; právne poradenstvo pri prieskume patentov; advokátske právne služby; hotelové komornícke služby; poradenstvo pozostalým; služby plavčikov; právne služby pre prisťahovalcov; vykladanie z tarotových kariet pre tretie osoby; audity dodržiavania predpisov; audity dodržiavania právnych predpisov; prevody vlastníckych práv (právne služby); politické lobovanie; líčenie zosnulých; monitorovanie pomocou dronov; vymáhanie práva; agentúry sprostredkujúce spoločenské kontakty; individualizované nákupy pre tretie osoby; monitorovanie zdravotníckych alarmov; bezpečnostný dohľad nad objektami prostredníctvom diaľkových monitorovacích systémov; lokalizácia a sledovanie hľadaných osôb a strateného majetku; doručovanie oznámení o súdnych konaniach; náhradnícke čakanie v rade.

(540)



(550) obrazová  
 (591) modrá, biela  
 (731) Mgr. Bc. Žaneta Radimecká, Ostrov 256, Ostrov, CZ;  
 (740) Mgr. Ing. Vít Břejša, advokát, Brno, CZ;

**(210) 2189-2022**

(220) 14.11.2022

**(511) 9, 11, 37** NCL (11)

(511) 9 - Elektrické vodiče; prúdové usmerňovače; rozvodné panely (elektrina); elektrické káble; koaxiálne káble; káble s optickými vláknami.  
 11 - Klimatizačné zariadenia; teplovzdušné zariadenia; vykurovacie zariadenia, vyhrievacie zariadenia.  
 37 - Inštalácie, údržba a opravy fotovoltických solárnych panelov.

(540)



(550) obrazová  
 (591) zelená  
 (731) ENERGON a.s., Dolná 31/14, Modra, SK;  
 (740) JUDr. Svetozár Juran, advokát, BRATISLAVA 4, SK;

**(210) 2220-2022**

(220) 20.11.2022

**(511) 29, 41, 43** NCL (11)

(511) 29 - Mäso, ryby, hydina a zverina; mäsové výťažky; konzervované, mrazené, sušené a varené ovocie a zelenina; ovocné rôsoly, džemy, kompóty; vajcia; mlieko, syry, maslo, jogurty a iné mliečne výrobky; potravinárske oleje a tuky; potraviny z mäsa, rýb, ovocia alebo zeleniny; jedlý hmyz (neživý); mliečne nápoje s vysokým obsahom mlieka; mandľové mlieko; kokosové mlieko; arašidové mlieko; ryžové mlieko; sójové mlieko; konzervované huby; spracované

strukoviny; potravinársky spracované škrupinové ovocie; lúpané semená (potraviny) okrem korenín a príchutí.

41 - Výchova; vzdelávanie; zábava; športová a kultúrna činnosť; organizovanie kultúrnych alebo vzdelávacích výstav; organizovanie a vedenie konferencií; organizovanie a vedenie kongresov; organizovanie a vedenie sympózií; prekladateľské služby; tlmočenie; vydávanie kníh; vydávanie textov okrem reklamných; reportérske služby; fotografické reportáže; fotografovanie; režirovanie filmov okrem reklamných; produkcia filmov okrem reklamných; zábavné parky; cirkusové predstavenia; zoológické záhrady (služby); kultúrne, vzdelávacie alebo zábavné služby poskytované galériami umenia; poskytovanie múzejných priestorov; služby osobných trénerov (fitnes cvičenia); rezervácie vstupeniek na zábavné predstavenia; písanie textov; písanie televíznych a filmových scenárov (tvorba); skladanie piesní.

43 - Stravovacie služby; prechodné ubytovanie; rezervácie prechodného ubytovania; rezervácie ubytovania v hoteloch; prenájom prednáškových sál; požičiavanie turistických stanov; prenájom prenosných stavieb; zdobenie jedál; ozdobné vyrezávanie ovocia a zeleniny; požičiavanie prístrojov na prípravu jedál; požičiavanie stoličiek, stolov, obrusov a nápojového skla; služby barov s vodnými fajkami; služby osobných kuchárov.

#### (540) Arabeska

(550) slovná

(731) Arabeska s.r.o., Ondavská 657/2, Bratislava-Ružinov, SK;

(740) JUDr. Ing. Alexandra Greguš Jamrišková, advokátka, Bratislava-Staré Mesto, SK;

#### (210) 2237-2022

(220) 22.11.2022

(511) 35 NCL (11)

(511) 35 - Reklama; reklamné agentúry; marketingový prieskum; online reklama na počítačovej komunikačnej sieti; písanie reklamných textov; marketing; telemarketingové služby; poradenstvo v oblasti komunikácie (reklama); cielený marketing; vonkajšia reklama; marketing v rámci vydávania softvéru; určovanie modelov nákupného alebo spotrebného správania sa zákazníkov na obchodné alebo marketingové účely; reklama na výrobky prostredníctvom influencerov; marketing prostredníctvom influencerov.

#### (540) birne

(550) slovná

(731) Birne Advertising s.r.o., Vajanského 40/7673, Trnava, SK;

(740) Trama Legal s. r. o., Bratislava-Staré Mesto, SK;

#### (210) 2268-2022

(220) 25.11.2022

(511) 3, 35, 42 NCL (11)

(511) 3 - Aróma difuzéry s rákosovými tyčinkami; bieliace pracie prostriedky; čistiace prípravky, nie na použitie vo výrobnom procese a na lekárske použitie; čistiace prípravky; chemické čistiace prípravky na domáce použitie; kozmetické prípravky; kozmetické prípravky do kúpeľa; kozmetické prípravky pre deti; kozmetické prípravky na starostlivosť o pokožku; leštiace prípravky na nábytok a dlážku; mydlá; odmasťovacie prípravky (nie na použitie vo výrobnom procese); osviežovače vzduchu; sóda na čistenie; predpieracie a namáčajacie prípravky; prípravky na odstránenie hrdze; prípravky na odstraňovanie vodného kameňa (pre domácnosť); pracie prostriedky; prípravky z aloy pravej na kozmetické použitie; šampóny; aviváže.

35 - Grafická úprava tlačovín na reklamné účely; marketing prostredníctvom influencerov; marketing; obchodné informácie; prezentácia výrobkov v komunikačných médiách pre maloobchod; reklama; podpora predaja tovarov a služieb sponzorovaním športových podujatí; reklama na výrobky prostredníctvom influencerov; prenájom billboardov; prenájom reklamného času v komunikačných médiách; prenájom reklamných materiálov; prenájom reklamných plôch; písanie reklamných textov; písanie textov scenárov na reklamné účely; rozhlasová reklama; zostavovanie zoznamov informácií na obchodné alebo reklamné účely; rozširovanie reklamných materiálov; rozširovanie vzoriek tovarov; telemarketingové služby; televízna reklama; vonkajšia reklama; vydávanie reklamných textov; reklamné plagátovanie; tvorba reklamných filmov; výroba telešopingových programov; vývoj reklamných konceptov; zásielkové reklamné služby; sprostredkovanie reklamy.

42 - Navrhovanie grafickej úpravy reklamných materiálov.

#### (540) Žabu na to

(550) slovná

(731) Melitta ČR s.r.o., Plzeňská 3217/16, Praha 5, CZ;

(740) Mgr. Ing. Martin Černý, advokát, Praha 2, CZ;

#### (210) 2280-2022

(220) 28.11.2022

(511) 1, 4, 16, 17, 20, 21, 26, 31, 39, 42, 44 NCL (11)

(511) 1 - Zemina do kvetináčov.

4 - Sviečky (na svietenie).

16 - Papierové ozdobné kvetináče.

17 - Penové hmoty na aranžovanie kvetov (polotovary).

20 - Stojany na kvety (nábytok); podstavce na kvety.

21 - Aranžérske držiaky na kvety a rastliny; kvetináče; ozdobné črepníky (nie papierové).

26 - Umelé kvety; vence z umelých kvetov; umelé vianočné vence; stuhy a uviazané mašle, nie papierové, na balenie darčiekov.

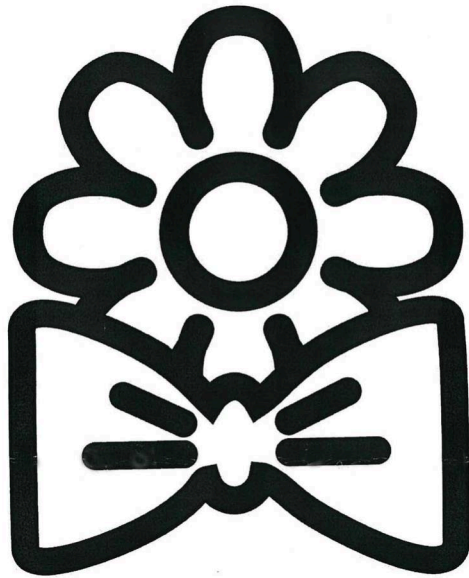
31 - Živé kvety; sušené kvety na dekoráciu; vence zo živých kvetov; kvetinové cibule; kvetinové hlúzy.

39 - Doručovanie kvetov.

42 - Výzdoba interiérov.

44 - Služby záhradných architektov; záhradníctvo; záhradkárske služby; aranžovanie kvetov.

(540)



- (550) obrazová  
 (731) Flamengo kvety s.r.o., Cintorínska 7, Bratislava-Staré Mesto, SK;  
 (740) JUDr. Ivo Panák, advokát, Brno, CZ;

**(210) 2304-2022**

(220) 29.11.2022

**(511) 18, 25, 35** NCL (11)

- (511) 18 - Koža a koženka; kufre a cestovné tašky; peňaženky; vypracované kože; kožené remienky; kožušiny; náprsné tašky; kabelky; kožené vrecia, vrecká a puzdrá na balenie; aktovky (kožená galantéria); kožené alebo kožou potiahnuté škatule; kožené alebo kožou potiahnuté puzdrá; kožené náramenné pásy; puzdrá na kľúče; kufríky; tašky.  
 25 - Obuv; topánky; sandále; opasky (časti odevov); kožené odevy; kožené šľapky.  
 35 - Maloobchodné služby s tovarmi uvedenými v triede 18 a 25 tohto zoznamu; veľkoobchodné služby s tovarmi uvedenými v triede 18 a 25 tohto zoznamu.

(540)



- (550) obrazová  
 (731) Ing. Mária Kanakis, Novomeského 513/4, Nitra 12, SK;  
 (740) MG LEGAL s.r.o., Košice-Staré Mesto, SK;

**(210) 2310-2022**

(220) 29.11.2022

**(511) 18, 25, 35** NCL (11)

- (511) 18 - Koža a koženka; kufre a cestovné tašky; peňaženky; vypracované kože; kožené remienky; kožušiny; náprsné tašky; kabelky; kožené vrecia, vrecká a puzdrá na balenie; aktovky (kožená galantéria); kožené alebo kožou potiahnuté škatule; kožené alebo kožou potiahnuté puzdrá; kožené náramenné pásy; puzdrá na kľúče; kufríky; tašky.  
 25 - Obuv; topánky; sandále; opasky (časti odevov); kožené odevy; kožené šľapky.  
 35 - Maloobchodné služby s tovarmi uvedenými v triede 18 a 25 tohto zoznamu; veľkoobchodné služby s tovarmi uvedenými v triede 18 a 25 tohto zoznamu.

**(540) MARAKI**

- (550) slovná  
 (731) Ing. Mária Kanakis, Novomeského 513/4, Nitra 12, SK;  
 (740) MG LEGAL s.r.o., Košice-Staré Mesto, SK;

**(210) 2331-2022**

(220) 2.12.2022

**(511) 36** NCL (11)

- (511) 36 - Financovanie (služby); finančné riadenie; finančné informácie; finančné záruky; finančné analýzy; organizovanie financovania stavebných projektov; odhadovanie nákladov na opravy (finančné odhadovanie); finančné sponzorstvo.

(540)

**Leonardo facility SK**  
  
**SUPPORT THAT WORKS TOGETHER**

- (550) obrazová  
 (591) čierna, oranžová  
 (731) XXL automation a. s., Ulička 37, Hlohovec, CZ;  
 (740) BRICHTA & PARTNERS s. r. o., Bratislava-Staré Mesto, SK;

**(210) 2417-2022**

(220) 18.12.2022

**(511) 41** NCL (11)

(511) 41 - Športová a kultúrna činnosť.

(540)



- (550) obrazová  
 (731) Kolesa Ľudovít, Vinohradnícka ulica 929/42, Vrbové, SK;

**(210) 2422-2022**

(220) 17.12.2022

**(511) 16, 21, 24, 25, 29, 30, 31, 32, 33, 35, 39, 43** NCL (11)

(511) 16 - Papier a lepenka; tlačoviny; knihárske potreby; fotografie; lepidlá na kancelárske použitie alebo pre domácnosť; plastové materiály na balenie.

21 - Domáce a kuchynské potreby a nádoby; čistiace potreby; sklo okrem stavebného (surovina alebo polotovary); výrobky zo skla, porcelánu a keramiky.

24 - Textilie a ich náhradky; posteľná bielizeň; stolová bielizeň (nie papierová).

25 - Odevy; obuv; pokrývky hlavy.

29 - Mäso, ryby, hydina a zverina; mäsové výťažky; konzervované, mrazené, sušené a varené ovocie a zelenina; ovocné rôsoly, džemy, kompóty; vajcia.

30 - Káva, čaj, kakao a kávové náhradky; ryža; tapioka a ságo; múka a obilninové výrobky; chlieb, pekárské a cukrárske výrobky; zmrzliny; cukor, med, melasový

sirup; droždie, prášky do pečiva; soľ; horčica; ocot, omáčky (chuťové prísady); koreniny.

31 - Poľnohospodárske a záhradnícke výrobky, výrobky lesného hospodárstva (surové, nespracované); surové a nespracované zrná a semená; čerstvé ovocie a zelenina; živé rastliny a kvety; živé zvieratá; krmivo pre zvieratá; slad.

32 - Pivo; minerálne a sytené vody a iné nealkoholické nápoje; ovocné nápoje a ovocné džúsy; sirupy a iné prípravy na výrobu nealkoholických nápojov.

33 - Alkoholické nápoje okrem piva.

35 - Reklama; obchodný manažment; obchodná administratíva; kancelárske práce.

39 - Doprava; balenie a skladovanie tovaru; organizovanie ciest.

43 - Stravovacie služby; prechodné ubytovanie.

(540)



- (550) obrazová  
 (591) čierna, červená, biela,  
 (731) TRALYCO, SK, spol. s r.o., Stará Vajnorská 17/A/12495, Bratislava-Nové Mesto, SK;

**(210) 2424-2022**

(220) 19.12.2022

**(511) 41** NCL (11)

(511) 41 - Tvorba divadelných alebo iných predstavení; divadelné predstavenia; organizovanie zábavných podujatí, na ktorých sú účastníci oblečení v divadelných kostýmoch (cosplay); vydavateľské služby; vydávanie kníh a časopisov; online vydávanie elektronických kníh a časopisov; vydávanie elektronických publikácií; vydávanie tlačovín (okrem reklamných); vydávanie tlačovín v elektronickej forme; vydávanie textov (okrem reklamných alebo náborových); elektronické vydávanie textov (okrem reklamných alebo náborových); výchova; zábava; poradenské služby týkajúce sa služieb uvedených v triede 41 tohto zoznamu.

(540)



- (550) obrazová  
 (591) biela, bledomodrá, modrá  
 (731) Divadlo MYSTIK, s.r.o., Gogoľova 18, Bratislava-Petržalka, SK;  
 (740) Advokátska kancelária JUDr. Veronika Doláková, PhD., s.r.o., Bratislava-Ružinov, SK;

**(210) 2425-2022**

(220) 19.12.2022

**(511) 33, 35, 41, 43** NCL (11)

(511) 33 - Víno; biele víno; červené víno; šumivé víno; hroznové víno; ovocné víno; nízkoalkoholické víno; nápoje obsahujúce víno; aperitívy na vínnej báze; vodnár (víno); alkoholické výťažky z ovocia; alkoholický hroznový mušt; alkoholické nápoje s výnimkou piva; alkoholové extrakty (tinktúry); vínovica; liehoviny; digestíva; likéry a pálenky; medovina.

35 - Maloobchodné služby s vínom a alkoholickými nápojmi; ochutnávky vína v prostredí viníc a vinohradov na reklamné a propagačné účely; reklama; inzertné služby; podpora predaja (pre tretie osoby); služby sprostredkovania v oblasti predaja vína; poskytovanie on-line trhového priestoru pre nakupujúcich a predávajúcich výrobkov a služieb; poskytovanie obchodných informácií prostredníctvom webových stránok; obchodné informačné služby týkajúce sa vína; maloobchodné a veľkoobchodné služby s vínom prostredníctvom internetu; veľkoobchodné služby s vínom.

41 - Kultúrna, zábavná, športová, vzdelávacia činnosť; organizovanie degustácií na zábavné alebo vzdelávacie účely; organizovanie večierkov a spoločenských podujatí na zábavné, kultúrne, športové a vzdelávacie účely; služby na poskytovanie zariadení na oddych a rekreáciu.

43 - Kaviarne; reštauračné (stravovacie) služby; samoobslužné reštaurácie; rýchle občerstvenie (snackbary); bary (služby); vinárne; vínne pivnice (reštauračné služby); reštauračné služby vinoték; poskytovanie nápojov formou ochutnávok vín.

**(540) POMFY - TIME CAPSULE**

(550) slovná

- (731) Pomfy Martin, Cerovská 1291/140, Šenkvice, SK;  
 (740) ROHUTNÝ&Spol., s.r.o., Viničné, SK;

**(210) 2426-2022**

(220) 19.12.2022

**(511) 12, 35, 40** NCL (11)

(511) 12 - Vzduchové pumpy (výbava automobilov); závesné tlmiče na dopravné prostriedky; tlmiace pružiny do dopravných prostriedkov; ťažné zariadenia vozidiel; automobilové podvozky; plášte na kolesá vozidiel; torzné tyče vozidiel; blatníky; kolesá automobilov; bezpečnostné pásy na sedadlá automobilov; nárazníky vozidiel; pneumatikové plášte; nápravy vozidiel; čapy náprav; stúpadlá na vozidlá; pneumatiky; ráfy automobilových kolies; podvozky automobilov; automobilové pneumatiky; nárazníky automobilov; tlmiče automobilov; klipsy na upevňovanie súčiastok na karosérie automobilov; zaisťovacie čapové kolíky na kapoty vozidiel; terénne vozidlá.

35 - Podpora predaja tovarov a služieb sponzorovaním športových podujatí.

40 - Frézovanie; zváranie.

**(540)**

- (550) obrazová  
 (591) červená, čierna, sivá  
 (731) X OFFROAD, s.r.o., Vitanová 156, SK;  
 (740) Advokátska kancelária MESSINGER & Partners, s.r.o., Banská Bystrica, SK;

**(210) 2430-2022**

(220) 19.12.2022

**(511) 5** NCL (11)

(511) 5 - Farmaceutické a lekárske prípravky; hygienické výrobky na lekárske použitie; diétne potraviny a diétne látky na lekárske použitie, potraviny pre dojčatá; výživové doplnky pre ľudí; náplasti, obväzový materiál.

**(540) vitalin**

(550) slovná

(731) Inula s.r.o., Polní 29, Hodonín, CZ;

**(210) 2432-2022**

(220) 19.12.2022

**(511) 36, 43** NCL (11)

(511) 36 - Nehnuteľnosti (služby).

43 - Stravovacie služby; prechodné ubytovanie.

(540)



- (550) obrazová  
 (591) čierna, biela, okrová  
 (731) Rezidencia Hrabovo - správa s. r. o., Karola Františka Palmu 1743/13, Ružomberok, SK;

**(210) 2434-2022**

(220) 20.12.2022

**(511) 16, 18, 25, 35, 39, 41, 44** NCL (11)

- (511) 16 - Papiernický tovar, písacie a kancelárske potreby (okrem nábytku); tlačoviny; reklamné tabule z papiera, kartónu alebo lepenky; útržkové bloky; držiaky na písacie potreby; puzdrá na perá, perečníky; písacie potreby; papiernický tovar; baliace plastové fólie; plniace perá; perá (kancelárske potreby); podložky na písanie; ročenky; kalendáre; stojany na perá a ceruzky; písacie súpravy (papiernický tovar); papierové alebo lepenkové pútače; papierové alebo lepenkové etikety; letáky; obálky na dokumenty (papiernický tovar); papierové stolové vlajky; identifikačné visačky (kancelárske potreby); menovky (kancelárske potreby); papierové alebo plastové nákupné tašky; brožúry; poznámkové zošity; katalógy; obálky (papiernický tovar); kancelárske potreby okrem nábytku; príručky; nože na papier (otvárače listov).  
 18 - Peňaženky; puzdrá na navštívenky; dáždnyky; puzdrá na kľúče.  
 25 - Odevy, obuv, pokrývky hlavy; pracovné plášte; košele; šatky, šály; športové tričká, dresy; tričká.  
 35 - Obchodný manažment, obchodná organizácia a obchodná administratíva; reklama; poradenstvo pri organizovaní a riadení obchodnej činnosti; rozhlasová reklama; vzťahy s verejnosťou (public relations); televízna reklama; online reklama na počítačovej komunikačnej sieti; prezentácia výrobkov v komunikačných médiách pre maloobchod; marketing; maloobchodné služby s farmaceutickými, zverolekáorskými a hygienickými prípravkami a so zdravotníckymi potrebami; správa spotrebiteľských vernostných programov.  
 39 - Balenie a skladovanie tovarov; doprava; dovoz, doprava; balenie tovarov; doručovanie tovarov; informácie o skladovaní; distribúcia tovarov na dobierku.

41 - Výchova; vzdelávanie; školenia; organizovanie a vedenie konferencií.

44 - Farmaceutické poradenstvo; lekárnické služby (príprava predpísaných liekov).

(540)



- (550) obrazová  
 (591) svetlozelená, biela  
 (731) PHOENIX Zdravotnícke zásobovanie, a.s., Pribylinská 2/A, Bratislava, SK;  
 (740) SCHWARZ advokáti s. r. o., Bratislava-Rača, SK;

**(210) 2435-2022**

(220) 20.12.2022

**(511) 36** NCL (11)

- (511) 36 - Kapitálové investície; investovanie do fondov; financovanie (služby); finančné informácie; finančné poradenstvo; finančné, peňažné a bankové služby; poskytovanie finančných informácií prostredníctvom webových stránok.

**(540) Morena Capital**

(550) slovná

(731) Ferencák Michael, Mariánska 2160/8, Bratislava-Staré Mesto, SK;

Franko Juraj, Jána Fraňa 4031/15, Martin, SK;

(740) Trama Legal s. r. o., Bratislava-Staré Mesto, SK;

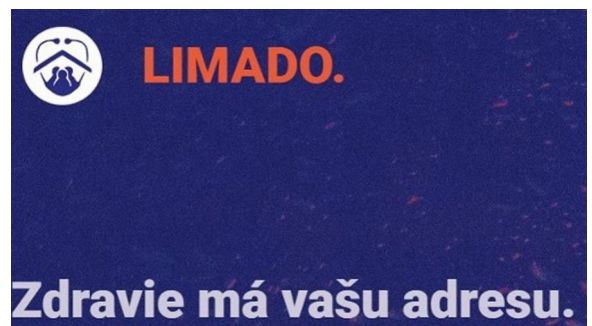
**(210) 2436-2022**

(220) 20.12.2022

**(511) 9, 42** NCL (11)

- (511) 9 - Počítačové softvérové aplikácie (sťahovateľné); počítačový softvér (nahraté počítačové programy); sťahovateľné počítačové programy.  
 42 - Poskytovanie softvéru prostredníctvom internetu (SaaS); poskytovanie počítačovej platformy prostredníctvom internetu (PaaS).

(540)



- (550) obrazová  
 (591) modrá, biela, oranžová

- (731) Trn Tomáš, Mgr., Zupkova 708/1, Košice-Dargovských hrdinov, SK;  
 (740) Trama Legal s. r. o., Bratislava-Staré Mesto, SK;

**(210) 2437-2022**

(220) 20.12.2022

**(511) 41** NCL (11)

- (511) 41 - Vzdelávanie; školenia; produkcia filmov (nie reklamných); online poskytovanie videozáznamov (bez možnosti kopírovania); turistické prehliadky so sprievodcom; premietanie kinematografických filmov; organizovanie a vedenie seminárov; nahrávanie videopások.

**(540)**

**LESMÍR**  
 za tajomstvami divočiny

- (550) obrazová  
 (591) zelená, čierna  
 (731) Lesmír, Malinovského 2423/14, SK;

**(210) 2439-2022**

(220) 20.12.2022

**(511) 16, 18, 25, 35, 39, 41, 44** NCL (11)

- (511) 16 - Papiernický tovar, písacie a kancelárske potreby (okrem nábytku); tlačoviny; reklamné tabule z papiera, kartónu alebo lepenky; útržkové bloky; držiaky na písacie potreby; puzdrá na perá, perečníky; písacie potreby; papiernický tovar; baliace plastové fólie; plniace perá; perá (kancelárske potreby); podložky na písanie; ročenky; kalendáre; stojany na perá a ceruzky; písacie súpravy (papiernický tovar); papierové alebo lepenkové pútače; papierové alebo lepenkové etikety; letáky; obálky na dokumenty (papiernický tovar); papierové stolové vlajky; identifikačné visačky (kancelárske potreby); menovky (kancelárske potreby); papierové alebo plastové nákupné tašky; brožúry; poznámkové zošity; katalógy; obálky (papiernický tovar); kancelárske potreby okrem nábytku; príručky; nože na papier (otvárače listov).  
 18 - Peňaženky; puzdrá na navštívenky; dáždnyky; puzdrá na kľúče.  
 25 - Odevy, obuv, pokrývky hlavy; pracovné plášte; košele; šatky, šály; športové tričká, dresy; tričká.  
 35 - Obchodný manažment, obchodná organizácia a obchodná administratíva; reklama; poradenstvo pri organizovaní a riadení obchodnej činnosti; rozhlasová reklama; vzťahy s verejnosťou (public relations); televízna reklama; online reklama na počítačovej komunikačnej sieti; prezentácia výrobkov v komunikačných médiách pre maloobchod; marketing; maloobchodné služby s farmaceutickými, zverolekáorskými a hygienickými prípravkami a so zdravotníckymi potrebami; správa spotrebiteľských vernostných programov.

- 39 - Balenie a skladovanie tovarov; doprava; dovoz, doprava; balenie tovarov; doručovanie tovarov; informácie o skladovaní; distribúcia tovarov na dobierku.

41 - Výchova; vzdelávanie; školenia; organizovanie a vedenie konferencií.

44 - Farmaceutické poradenstvo; lekárnické služby (príprava predpísaných liekov).

**(540)**

- (550) obrazová  
 (591) tmavozelená, svetlozelená, sivá  
 (731) PHOENIX Zdravotnícke zásobovanie, a.s., Pribylinská 2/A, Bratislava, SK;  
 (740) SCHWARZ advokáti s. r. o., Bratislava-Rača, SK;

**(210) 2440-2022**

(220) 20.12.2022

**(511) 43** NCL (11)

- (511) 43 - Kaviarne; reštauračné (stravovacie) služby; bary (služby).

**(540)**

**KAVIAREŇ POD STROMOM.**

- (550) obrazová  
 (731) RM PROFIT s.r.o., Profesora Sáru 15066/3A, Banská Bystrica, SK;  
 (740) MG LEGAL s.r.o., Košice-Staré Mesto, SK;

**(210) 2441-2022**

(220) 20.12.2022

**(511) 4, 34, 43** NCL (11)

- (511) 4 - Drevené uhlie do vodných fajok.  
 34 - Tabak; vodné fajky.  
 43 - Služby barov s vodnými fajkami.

(540)



- (550) obrazová  
 (591) zlatá, biela  
 (731) Wide-View s.r.o., Trieda SNP 446/3, Košice-Západ, SK;  
 (740) AK Igor Milichovský s.r.o., Košice-Juh, SK;

**(210) 2443-2022**

(220) 20.12.2022

**(511) 16, 18, 25, 35, 39, 41, 44** NCL (11)

- (511) 16 - Papiernický tovar, písacie a kancelárske potreby (okrem nábytku); tlačoviny; reklamné tabule z papiera, kartónu alebo lepenky; útržkové bloky; držiaky na písacie potreby; puzdrá na perá, perečníky; písacie potreby; papiernický tovar; baliace plastové fólie; plniace perá; perá (kancelárske potreby); podložky na písanie; ročenky; kalendáre; stojany na perá a ceruzky; písacie súpravy (papiernický tovar); papierové alebo lepenkové pútače; papierové alebo lepenkové etikety; letáky; obálky na dokumenty (papiernický tovar); papierové stolové vlajky; identifikačné visačky (kancelárske potreby); menovky (kancelárske potreby); papierové alebo plastové nákupné tašky; brožúry; poznámkové zošity; katalógy; obálky (papiernický tovar); kancelárske potreby okrem nábytku; príručky; nože na papier (otvárače listov).  
 18 - Peňaženky; puzdrá na navštívenky; dáždňiky; puzdrá na kľúče.  
 25 - Odevy, obuv, pokrývky hlavy; pracovné plášte; košeľe; šatky, šály; športové tričká, dresy; tričká.  
 35 - Obchodný manažment, obchodná organizácia a obchodná administratíva; reklama; poradenstvo pri organizovaní a riadení obchodnej činnosti; rozhlasová reklama; vzťahy s verejnosťou (public relations); televízna reklama; online reklama na počítačovej komunikačnej sieti; prezentácia výrobkov v komunikačných médiách pre maloobchod; marketing; maloobchodné služby s farmaceutickými, zverolekáarskymi a hygienickými prípravkami a so zdravotníckymi potrebami; správa spotrebiteľských vernostných programov.  
 39 - Balenie a skladovanie tovarov; doprava; dovoz, doprava; balenie tovarov; doručovanie tovarov; informácie o skladovaní; distribúcia tovarov na dobierku.  
 41 - Výchova; vzdelávanie; školenia; organizovanie a vedenie konferencií.  
 44 - Farmaceutické poradenstvo; lekárske služby (príprava predpísaných liekov).

(540)



- (550) obrazová  
 (731) PHOENIX Zdravotnícke zásobovanie, a.s., Pribylinská 2/A, Bratislava, SK;  
 (740) SCHWARZ advokáti s. r. o., Bratislava-Rača, SK;

**(210) 2444-2022**

(220) 20.12.2022

**(511) 7** NCL (11)

- (511) 7 - Tlačiarenské stroje; baliace stroje; stroje na opracovanie skla; rytecké stroje; razidlá (stroje); zdvíhacie prístroje; kovoobrábacie stroje; obrábacie stroje; maliarske stroje; štartéry motorov.

(540)



- (550) obrazová  
 (731) Dongguan Baoke Precision Machinery Co., Ltd., No.63, Xintai Road, Xinmalian Village, Dalang Town, Dongguan City, TW;  
 (740) Lanikova Group, s. r. o., Bratislava-Staré Mesto, SK;

**(210) 2446-2022**

(220) 21.12.2022

**(511) 16, 21, 25, 32, 33** NCL (11)

- (511) 16 - Tlačoviny; katalógy; prospekty; plagáty; letáky; tlačivá (formuláre); papierové vstupenky; šatňové lístky; papierové alebo lepenkové etikety; jedálne, nápojové a ponukové lístky vrátane obalov; geografické mapy; pohľadnice; fotografie; grafické zobrazenia; grafické reprodukcie; papierové alebo lepenkové krabice; obaly (papiernický tovar); papierové baliace materiály (výplňové, tlmiace); papierové obaly na fľaše; papierové nádoby na balenie; papierové tašky na balenie; papierové vrecká na balenie; plastové baliace materiály; plastové tašky na balenie; plastové vrecká na balenie; knihy; zošity; diáre; poznámkové bloky; zápisníky; kalendáre; listový papier; listové obálky; základacie mapy; kancelársky papier; obaly na knihy; zošity; papiernický tovar; zaraďovače, šanóny (na voľné listy); papierové zástavky a vlajočky; samolepky (papiernický tovar);



počítačové výstupy v tlačenej forme na papierovom nosiči.

21 - Poháre, šálky, hrnčeky (na pitie); papierové poháre; kuchynské náradie (nie z drahých kovov); kuchynský riad na prípravu a podávanie jedál; jedálenské súpravy (riad); čajové súpravy (stolovací riad); kávové súpravy (stolovací riad); kuchynský riad na podávanie jedál; kuchynský riad a náradie; kúpeľné poháre; sklené nádoby; sklené vázy; sklené mozaiky (nie pre stavebníctvo); sklenené umelecké predmety; sklenené busty; sklenené figuríny; sklené poháre; sklené misy; sklené podnosy (tácné); ozdobné sklenené gule.

25 - Odevy; obuv; klobučnícky tovar; opasky (časti odevov); šály; pokrývky hlavy; rukavice; šatky; kravaty; ponožky; oblečenie na športovanie; obuv na športovanie.

32 - Sirupy na prípravu limonád; sirupy na prípravu nápojov; nealkoholické nápoje; minerálne vody (nápoje); sýtené nealkoholické nápoje; ovocné nealkoholické nápoje; zeleninové nealkoholické nápoje; ovocné džúsy; zeleninové džúsy; nealkoholické ovocné výťažky; nealkoholické zeleninové výťažky; mušty; hroznové nealkoholické mušty; nealkoholické koktaily; prípravky na výrobu nealkoholických nápojov; šerbety (nápoje); pivo.

33 - Alkoholické nápoje okrem piva; liehoviny; likéry; víno; alkoholické výťažky z ovocia; alkoholické mušty; koktaily; alkoholické nápoje s ovocím.

#### (540) WHISKOLA

(550) slovná

(731) Spirit goods s.r.o., Hřbitovní 92/35, Šlapanice, CZ;

(740) Zathurecka INPARTNERS GROUP s.r.o., Banská Bystrica, SK;

#### (210) 2457-2022

(220) 21.12.2022

(511) 3, 5, 10, 41, 44 NCL (11)

(511) 3 - Neliečivé prípravky na čistenie zubov.

5 - Materiály na plombovanie zubov a na zubné odtlačky.

10 - Chirurgické, lekárske, zubárske a zverolekárske prístroje a nástroje.

41 - Vzdelávanie.

44 - Lekárske služby.

#### (540) CERISA

(550) slovná

(731) Dudáš Miloš, MDDr., Sládkovičova 184/42, Zlaté Moravce, SK;

#### (210) 2460-2022

(220) 22.12.2022

(511) 16, 21, 32 NCL (11)

(511) 16 - Papierové podložky pod pivo poháre.

21 - Pivo poháre; papierové alebo plastové poháre.

32 - Pivo; ochutené pivo; chmeľové výťažky na výrobu piva.

(540)



(550) obrazová

(591) červená, hnedá, biela

(731) Pálffy Brauerei, s. r. o., Prostredná 13/49, Svätý Jur, SK;

(740) Slezák Dominik, Mgr., Pezinok, SK;

#### (210) 2461-2022

(220) 22.12.2022

(511) 16, 21, 32 NCL (11)

(511) 16 - Papierové podložky pod pivo poháre.

21 - Pivo poháre; papierové alebo plastové poháre.

32 - Pivo; ochutené pivo; chmeľové výťažky na výrobu piva.

(540)



(550) obrazová

(591) modrá, hnedá, biela

(731) Pálffy Brauerei, s. r. o., Prostredná 13/49, Svätý Jur, SK;

(740) Slezák Dominik, Mgr., Pezinok, SK;

#### (210) 2463-2022

(220) 22.12.2022

(511) 16 NCL (11)

(511) 16 - Tlačoviny; plagáty; papierové plagáty; papiernický tovar.

(540)



(550) obrazová

(731) madebythe: s. r. o., Staré Grunty 6347/18, Bratislava-Karova Ves, SK;

(740) Trama Legal s. r. o., Bratislava-Staré Mesto, SK;

#### (210) 2468-2022

(220) 22.12.2022

(511) 28, 35, 41 NCL (11)

(511) 28 - Hry, hračky; videohry; telocvičné a športové potreby; ozdoby na vianočné stromčeky.  
35 - Reklama; obchodný manažment, obchodná organizácia a obchodná administratíva; kancelárske práce.  
41 - Výchova; vzdelávanie; zábava; športová a kultúrna činnosť.

**(540) Zmeň svoj tiket iba v DOXXbet!**

(550) slovná  
(731) DOXXbet, s. r. o., Kálov 356, Žilina, SK;  
(740) JUDr. Sabína Hodoňová, PhD., advokátka, Žilina, SK;

**(210) 2470-2022**

(220) 22.12.2022  
(511) 28, 35, 41 NCL (11)  
(511) 28 - Hry, hračky; videohry; telocvičné a športové potreby; ozdoby na vianočné stromčeky.  
35 - Reklama; obchodný manažment, obchodná organizácia a obchodná administratíva; kancelárske práce.  
41 - Výchova; vzdelávanie; zábava; športová a kultúrna činnosť.

**(540) Rozbaľovačka**

(550) slovná  
(731) DOXXbet, s. r. o., Kálov 356, Žilina, SK;  
(740) JUDr. Sabína Hodoňová, PhD., advokátka, Žilina, SK;

**(210) 2476-2022**

(220) 22.12.2022  
(511) 36, 37, 39, 41 NCL (11)  
(511) 36 - Nehnutelnosti (služby); prenájom nehnuteľností; sprostredkovanie nehnuteľností; správcovstvo majetku (pre tretie osoby); správa nehnuteľností; správa nájomných domov; prenájom bytov; ubytovacie kancelárie (prenájom bývania); vyberanie nájomného; prenájom kancelárskych priestorov; prenájom zdieľaných kancelárskych priestorov; nehnuteľnosti (služby).  
37 - Stavebníctvo (stavebná činnosť); izolovanie proti vlhkosti (stavebníctvo); výstavba obchodov a obchodných stánkov; stavebné poradenstvo.  
39 - Prenájom garáží; prenájom skladov; prenájom miest na parkovanie.  
41 - Športová a kultúrna činnosť; vzdelávanie; zábava; poskytovanie zariadení na oddych a rekreáciu; organizovanie zábavných podujatí; organizovanie a vedenie športových podujatí.

**(540)**



(550) obrazová  
(591) tmavozelená: RGB: 1-55-45, CMYK: 90-21-65-69; pozadie, svetlozelená: 177-217-157, CMYK: 40-0-55-0  
(731) Lucron Group, a. s., Legionárska 10, Bratislava-Staré Mesto, SK;

**(210) 2478-2022**

(220) 22.12.2022  
(511) 36, 37, 39, 41 NCL (11)  
(511) 36 - Nehnutelnosti (služby); prenájom nehnuteľností; sprostredkovanie nehnuteľností; správcovstvo majetku (pre tretie osoby); správa nehnuteľností; správa nájomných domov; prenájom bytov; ubytovacie kancelárie (prenájom bývania); vyberanie nájomného; prenájom kancelárskych priestorov; prenájom zdieľaných kancelárskych priestorov; nehnuteľnosti (služby).  
37 - Stavebníctvo (stavebná činnosť); izolovanie proti vlhkosti (stavebníctvo); výstavba obchodov a obchodných stánkov; stavebné poradenstvo.  
39 - Prenájom garáží; prenájom skladov; prenájom miest na parkovanie.  
41 - Športová a kultúrna činnosť; vzdelávanie; zábava; poskytovanie zariadení na oddych a rekreáciu; organizovanie zábavných podujatí; organizovanie a vedenie športových podujatí.

**(540)**



(550) obrazová  
(591) tmavozelená: RGB: 1-55-45, CMYK: 90-21-65-69; svetlozelená: 177-217-157, CMYK: 40-0-55-0  
(731) Lucron Group, a. s., Legionárska 10, Bratislava-Staré Mesto, SK;

**(210) 2480-2022**

(220) 22.12.2022  
(511) 28, 35, 39, 41 NCL (11)  
(511) 28 - Duše do hracích lôpt; umelé rybárske návnady; kapsle do pištolí (hračky); hračky pre zvieratá chované v domácnosti; krúžky (hádzanie obručí); umelé

vianočné stromčeky; luky na lukostreľbu; náradie na lukostreľbu; hrany na lyže; hojdačky; lopty na hranie; balóny na hranie; mantinely biliardového stola; hojdacie kone; kriketové rukavice; dojčenské fľaše pre bábiky; stacionárne tréningové bicykle; biliardové gule; krieda na biliardové tága; biliardové markéry (tabuľky na zaznamenávanie stavu hry); kolky (figúrky); guľky na hranie; hračky; stavebnicové kocky (hračky); boby; pukačky v tvare cukríkov; topánky na korčuľovanie s pripevnenými korčuľami; držiaky na sviečky na vianočné stromčeky; hracie lopty; zariadenia a prístroje na bowling; boxerské rukavice; výplety rakiet; golfové palice; rybárske palice; šarkany; navijaky na šarkanov; zvončeky na vianočné stromčeky; hracie žetóny; stavebnice; strunové výplety rakiet; stroje na telesné cvičenia; posilňovacie stroje; ozdoby alebo darčeky rozdávané hosťom pri večierkoch; chrániče na pišťaly (športový tovar); vak s kriketovými potrebami; hokejky; dáma (hra); kocky (hra); cvičebné náradie na posilňovanie hrudníka; disky (športové náradie); domino (hra); šachové hry; šachovnice; hracie dosky na dámu; pištole (hračky); valčeky do stacionárnych tréningových bicyklov; podberáky pre rybárov; golfové vaky na kolieskach alebo bez koliesok; atrapy, napodobeniny tovarov; siete (športové potreby); tenisové siete; lyžiarske viazanie; šípky (hra); rybárske plaváky; stoly na stolový futbal; harpúny (športové náradie); hracie rukavice; poháre na kocky (na hru); vzpieračské činky; háčiky na lov rýb; rapkáče; spoločenské hry; hry; vrhače holubov (hlinených terčov); rakety (športové náradie); návnady na lov a rybolov; rybárske náradie; rybárske vlasce; postieľky pre bábiky; domčeky pre bábiky; bábky; bábiky; divadelné masky; karnevalové masky; modely automobilov; rybárske navijaky; plutvy na plávanie; koše na rybolov; detské nafukovacie bazény; umelý sneh na vianočné stromčeky; puky; kolieskové korčule; korčule; tulenie pásy na lyže; hlinené holuby (terče); surfovacie dosky; odevy pre bábiky; izby pre bábiky; trikové zariadenia; kolky (hra); materiály na rybárske vlasce; obaly na lyže; lyže; stoly na stolný tenis; víčky (hračky); sánky (športové potreby); lurč (hra s kockami); kolobežky (hračky); bedmintonové košíky; vzduchové pištole (hračky); delobuchy (pyrotechnické hračky); ozdoby na vianočné stromčeky (okrem osvetľovacích telies a cukroví); stojany na vianočné stromčeky; biliardové tága; špičky biliardových tág; biliardové stoly; biliardové stoly na použitie po vhození mince; lyže na surfovanie; plachetnice (malé); klzáky (rogalá); prístroje na hry; gymnastické zariadenia; šermiarske zbrane; šermiarske masky; šermiarske rukavice; bejzbalové rukavice; upínacie pásy pre horolezcov; chrániče na lakty (športové potreby); chrániče na kolena (športový tovar); autá (hračky); klzáky (padákové); ochranné vypchávkové (časti športových úborov); skejtbordy; šmykľavky (na hry); odrazové dosky (športové náradie); medvedíky (hračky); vodné lyže; golfové rukavice; plaváky (rybársky výstroj); snímače záberu (rybársky výstroj); stolové hry; zariadenia lunaparkov; lietajúce taniere (hračky);

podkovy (hračky); mah-jong (čínska spoločenská hra so 144 kameňmi); plyšové hračky; bublifuky; vozidlá (hračky); paličky mažoretiek; sieťky na motýle; poťahy na lyže a surfy; popruhy na plachetnice; hlavolamy (puzzle); sťažne na plachetnice; paintbolové zbrane (športové potreby); náboje do paintbolových zbraní (športové potreby); remene na surfy; zariadenia na vyhadzovanie tenisových loptičiek; štartovacie bloky (športové potreby); snežiacie gule; opasky pre vzpieračov (športové potreby); dosky na tréning vo vode; karty na bingo; prostriedky na úpravu golfovej plochy (vybavenie na golf); poľovnícke vábničky; ruletové kolesá; kolieskové korčule (jednoradové); piňaty; boxovacie vrecia; diaľkovo ovládané vozidlá (hračky); kolofónia pre atlétov; snežnice; gumipušky (športové potreby); hracie automaty uvádzané do činnosti vhozením mince; kaleidoskopy; hracie karty; kartové hry; konfety; elektronické terče; poľovnícke alebo rybárske pachové návnady; maskovacie štíty (športové potreby); suspensory pre športovcov (športové potreby); snoubordy; skladacie modely (hračky); hracie automaty (pačinko); stúpacie železá (horolezecký výstroj); výherné hracie automaty; hracie automaty; papierové karnevalové čiapky; dosky na výučbu plávania; žetóny na hazardné hry; stieracie žreby na lotériové hry; mäkké hračky; trampolíny; žrde na skok o žrdi; plávacie ramenné pásy; plávacie kolesá; plávacie vesty; hracie videoautomaty; vreckové hry s lcd displejom; arkádové hracie videoautomaty; ovládače hracích konzol; hračkárske modely; figúrky (hračky); stroje na vrhanie lôpt; činky; masky (hračky); matriošky; ovládače hračiek; golfové vozíky; dosky na paddleboarding; gyroskopy a letové stabilizátory do modelov lietadiel; ovládače na počítačové hry (džojstiky); ochranné fólie na displeje prenosných elektronických hier; drony (hračky).

35 - Poskytovanie obchodných alebo podnikateľských informácií; predvádzanie tovaru; rozširovanie reklamných materiálov zákazníkom (letáky, prospekty, tlačoviny, vzorky); prieskum trhu; obchodný alebo podnikateľský prieskum; vydávanie reklamných textov; reklama; rozhlasová reklama; obchodný alebo podnikateľský výskum; vzťahy s verejnosťou (public relations); televízna reklama; aranžovanie výkladov; predvádzanie (služby modeliek) na reklamné účely a podporu predaja; poradenské služby pri riadení obchodnej činnosti; marketingový prieskum; odborné obchodné alebo podnikateľské poradenstvo; organizovanie obchodných alebo reklamných výstav; obchodné alebo podnikateľské informácie; prieskum verejnej mienky; organizovanie obchodných alebo reklamných veľtrhov; on line reklama na počítačovej komunikačnej sieti; prezentácia výrobkov v komunikačných médiách pre maloobchod; obchodné informácie a rady spotrebiteľom; subdodávateľské služby (obchodné služby); organizovanie módných prehliadok na podporu predaja; marketing; poskytovanie obchodných alebo podnikateľských kontaktných informácií; obchodné sprostredkovateľské služby; poskytovanie obchodných informácií prostredníctvom

webových stránok; on line poskytovanie obchodného priestoru pre nákupcov a predajcov tovarov a služieb; správa spotrebiteľských vernostných programov; obchodné sprostredkovanie služieb uvedených v triedach 35 a 41 a obchodné sprostredkovanie predaja tovarov uvedených v triede 28.

39 - Letecká doprava; prevoz sanitkou; odťahovanie vozidiel pri poruchách a nehodách; prenájom automobilov; automobilová doprava; autobusová doprava; výletné lode (služby); prenajímanie plavidiel (člnov, lodí); lámanie ľadu; kamiónová nákladná doprava; zachraňovanie lodí; vykladanie lodného nákladu; dovoz, doprava; železničná doprava; prenájom koní; doručovanie balíkov; nosenie batožín; balenie tovarov; sprostredkovanie námornej dopravy; organizovanie turistických plavieb; turistické prehliadky (doprava); vykladanie nákladov; doručovanie tovarov; skladovanie tovarov (úschova); rozvod vody; rozvod elektriny; obsluhovanie prieplových vrát; parkovanie automobilov (služby); skladovanie; uskladňovanie; prenájom skladísk; lodná trajektová doprava; riečna doprava; lodná preprava tovaru; prenájom dopravných prostriedkov; prenájom garáží; doprava ropovodom; prenájom miest na parkovanie; prenájom chladiarenských zariadení; prenájom vozidiel; prenájom osobných vagónov; prenájom nákladných vagónov; doprava nábytku; doprava, preprava; lodná doprava; organizovanie zájazdov; osobná doprava; pilotovanie (riadenie lietadiel); remorkáž; uvoľňovanie uviaznutých lodí; rezervácie miesteniek na cestovanie; záchranné služby; taxislužba; električková doprava; expedičné služby; námorná doprava; doprava pancierovými vozidlami; doprava cestujúcich; doprava a skladovanie odpadu; sťahovanie; úschova lodí a člnov; sprostredkovanie nákladnej dopravy; sprostredkovanie dopravy; služby vodičov; doručovacie služby (správy alebo tovar); informácie o skladovaní; informácie o možnostiach dopravy; prenájom potápačských zvonov; požičiavanie potápačských skafandrov; prenájom skladovacích kontajnerov; požičiavanie nosičov na automobily; záchranné služby v doprave; rezervácie dopravy; rezervácie zájazdov; podmorské záchranné práce; doručovacie služby; doručovanie novín a časopisov; distribúcia tovarov na dobierku; distribúcia energie; prenájom pretekárskych vozidiel; prenájom pojazdných kresiel; nakladanie a vykladanie v dokoch; skladovanie elektronicky uložených údajov a dokumentov; vypúšťanie satelitov (pre zákazníkov); doručovanie kvetov; frankovanie poštových zásielok; informácie o dopravnej premávke; prenájom mrazničiek; plnenie fliaš; logistické služby v doprave; prenájom leteckých dopravných prostriedkov; doprava nákladnými vlečnými člmi; prenájom autokarov; prenájom leteckých motorov; strážená doprava cenností; prenájom navigačných systémov; poskytovanie informácií o cestovnej trase; balenie

darčiekov; prenájom traktorov; zber recyklovateľných výrobkov (doprava).

41 - Akadémie (vzdelávanie); zábavné parky; zábava; drezúra zvierat; prenájom kinematografických prístrojov; služby estrádných umelcov; filmové štúdiá; cirkusové predstavenia; organizovanie vedomostných alebo zábavných súťaží; korešpondenčné vzdelávacie kurzy; telesná výchova; prenájom dekorácií na predstavenia; poskytovanie zariadení na oddych a rekreáciu; rozhlasová zábava; vydávanie textov (okrem reklamných); vyučovanie; vzdelávanie; školenia; požičiavanie zvukových nahrávok; požičiavanie kinematografických filmov; produkcia filmov (nie reklamných); gymnastický výcvik; požičovne kníh (kníhnice); vydávanie kníh; požičiavanie rozhlasových a televíznych prijímačov; tvorba rozhlasových a televíznych programov; varietné predstavenia; služby orchestrov; divadelné predstavenia; tvorba divadelných alebo iných predstavení; televízna zábava; prenájom divadelných kulís; zoologické záhrady (služby); poskytovanie športovísk; pózovanie modelov výtvarným umelcom; služby pojazdných knižnic; služby kasín (hazardné hry); výchovnozábavné klubové služby; organizovanie a vedenie kolokvií; organizovanie a vedenie konferencií; organizovanie a vedenie kongresov; diskotéky (služby); informácie o výchove a vzdelávaní; skúšanie, preskúšavanie (pedagogická činnosť); informácie o možnostiach zábavy; organizovanie kultúrnych alebo vzdelávacích výstav; hazardné hry (herne); poskytovanie golfových ihrísk; fitnes kluby (zdravotné a kondičné cvičenia); služby poskytované prázdňinovými táborami (zábava); organizovanie živých vystúpení; premietanie kinematografických filmov; detské škôlky (vzdelávanie); organizovanie športových súťaží; plánovanie a organizovanie večierkov; praktický výcvik (ukážky); služby múzeí (prehliadky, výstavy); nahrávacie štúdiá (služby); informácie o možnostiach rekreácie; požičiavanie potápačského výstroja; požičiavanie športového výstroja (okrem dopravných prostriedkov); prenájom štadiónov; prenájom videorekordérov; požičiavanie videopások; organizovanie a vedenie seminárov; tábory na športové sústredenia; organizovanie a vedenie sympózií; meranie času na športových podujatiach; internátne školy; organizovanie a vedenie tvorivých dielní (výučba); organizovanie súťaží krásy; rezervácie vstupeniek na zábavné predstavenia; postsynchronizácia, dabing; náboženská výchova; organizovanie lotérií; organizovanie plesov; organizovanie predstavení (manažérske služby); herne s hracími automatmi (služby); požičiavanie audioprístrojov; prenájom osvetľovacích prístrojov do divadelných sál a televíznych štúdií; prenájom tenisových kurtov; požičiavanie videokamier; písanie textov scenárov nie na reklamné účely; strihanie videopások; online vydávanie elektronických kníh a časopisov; elektronická edičná činnosť v malom (DTP služby); titulkovanie; on line poskytovanie počítačových hier (z počítačových sietí); karaoke služby;

hudobné skladateľské služby; nočné kluby (zábava); online poskytovanie elektronických publikácií (bez možnosti kopírovania); fotografické reportáže; fotografovanie; poradenstvo pri voľbe povolania (v oblasti výchovy a vzdelávania); reportérske služby; prekladateľské služby; tlmočenie posunkovej reči; nahrávanie videopások; fotografovanie na mikrofilm; služby agentúr ponúkajúcich vstupenky na zábavné podujatia; písanie textov; organizovanie a vedenie koncertov; kaligrafické služby; formátovanie textov (nie na reklamné účely); organizovanie módnych prehliadok na zábavné účely; koučovanie (školenie); prenájom športových plôch; služby diskdžokejov; tlmočnicke služby; služby osobných trénerov (fitnes cvičenia); kurzy telesného cvičenia; odborné preškoľovanie; hudobná tvorba; požičiavanie hračiek; prenájom vybavenia herní; školské služby (vzdelávanie); on line poskytovanie digitálnej hudby (bez možnosti kopírovania); on line poskytovanie videozáznamov (bez možnosti kopírovania); individuálne vyučovanie; organizovanie a vedenie vzdelávacích fór s osobnou účasťou; skladanie piesní; písanie televíznych a filmových scenárov (tvorba); turistické prehliadky so sprievodcom.

(540)



- (550) obrazová  
 (591) biela (CMYK: 0/0/0/0), žltá (CMYK: 1/23/100/0), svetlo-modrá (CMYK: 62/18/0/0), šedá (CMYK: 0/0/0/70)  
 (731) Leuk s. r. o., Suché Miesto 1802/6, Chorvátsky Grob, SK;  
 (740) JUDr. Zuzana Skýpalová, advokátka, Bratislava-Záhorská Bystrica, SK;

**(210) 2485-2022**

(220) 22.12.2022

**(511) 28, 35, 39, 41** NCL (11)

- (511) 28 - Duše do hracích lôpt; umelé rybárske návnady; kapsle do pištolí (hračky); hračky pre zvieratá chované v domácnosti; krúžky (hádzanie obručí); umelé vianočné stromčeky; luky na lukostreľbu; náradie na lukostreľbu; hrany na lyže; hojdačky; lopty na hranie; balóny na hranie; mantinely biliardového stola; hojdacie kone; kriketové rukavice; dojčenské fľaše pre bábiky; stacionárne tréningové bicykle; biliardové gule; krieda na biliardové tága; biliardové markéry (tabuľky na zaznamenávanie stavu hry); kolky (figúrky); guľky na hranie; hračky; stavebnicové kocky (hračky); boby; pukačky v tvare cukríkov; topánky na korčuľovanie s pripevnenými korčuľami; držiaky na sviečky na vianočné stromčeky; hracie lopty;

zariadenia a prístroje na bowling; boxerské rukavice; výplety raket; golfové palice; rybárske palice; šarkany; navijaky na šarkanov; zvončeky na vianočné stromčeky; hracie žetóny; stavebnice; strunové výplety raket; stroje na telesné cvičenia; posilňovacie stroje; ozdoby alebo darčeky rozdávané hosťom pri večierkoch; chrániče na pištalý (športový tovar); vak s kriketovými potrebami; hokejky; dáma (hra); kocky (hra); cvičebné náradie na posilňovanie hrudníka; disky (športové náradie); domino (hra); šachové hry; šachovnice; hracie dosky na dámu; pištole (hračky); valčeky do stacionárnych tréningových bicyklov; podberáky pre rybárov; golfové vaky na kolieskach alebo bez koliesok; atrapy, napodobeniny tovarov; siete (športové potreby); tenisové siete; lyžiarske viazanie; šípky (hra); rybárske plaváky; stoly na stolový futbal; harpúny (športové náradie); hracie rukavice; poháre na kocky (na hru); vzpieračské činky; háčiky na lov rýb; rapkáče; spoločenské hry; hry; vrhače holubov (hlinených terčov); rakety (športové náradie); návnady na lov a rybolov; rybárske náradie; rybárske vlasce; postielky pre bábiky; domčeky pre bábiky; bábky; bábiky; divadelné masky; karnevalové masky; modely automobilov; rybárske navijaky; plutvy na plávanie; koše na rybolov; detské nafukovacie bazény; umelý sneh na vianočné stromčeky; puky; kolieskové korčule; korčule; tulenie pásy na lyže; hlinené holuby (terče); surfvacie dosky; odevy pre bábiky; izby pre bábiky; trikové zariadenia; kolky (hra); materiály na rybárske vlasce; obaly na lyže; lyže; stoly na stolný tenis; víčiky (hračky); sánky (športové potreby); lurč (hra s kockami); kolobežky (hračky); bedmintonové košíky; vzduchové pištole (hračky); delobuchy (pyrotechnické hračky); ozdoby na vianočné stromčeky (okrem osvetľovacích telies a cukroví); stojany na vianočné stromčeky; biliardové tága; špičky biliardových tág; biliardové stoly; biliardové stoly na použitie po vhození mince; lyže na surfovanie; plachetnice (malé); klzáky (rogalá); prístroje na hry; gymnastické zariadenia; šermiarske zbrane; šermiarske masky; šermiarske rukavice; bejzbalové rukavice; upínacie pásy pre horolezcov; chrániče na lakty (športové potreby); chrániče na kolená (športový tovar); autá (hračky); klzáky (padákové); ochranné vypchávky (časti športových úborov); skejtbordy; šmykľavky (na hry); odrazové dosky (športové náradie); medvedíky (hračky); vodné lyže; golfové rukavice; plaváky (rybársky výstroj); snímače záberu (rybársky výstroj); stolové hry; zariadenia lunaparkov; lietajúce taniere (hračky); podkovy (hračky); mah-jong (čínska spoločenská hra so 144 kameňmi); plyšové hračky; bublifuky; vozidlá (hračky); paličky mažoretiek; sieťky na motýle; poťahy na lyže a surfy; popruhy na plachetnice; hlavolamy (puzzle); sťažne na plachetnice; paintbolové zbrane (športové potreby); náboje do paintbolových zbraní (športové potreby); remene na surfy; zariadenia na vyhadzovanie tenisových loptičiek; štartovacie bloky (športové potreby); snežiacie gule; opasky pre vzpieračov (športové potreby); dosky na tréning vo vode; karty na bingo; prostriedky na úpravu golfovej

plochy (vybavenie na golf); poľovnícke vábničky; ruletové kolesá; kolieskové korčule (jednoradové); piňaty; boxovacie vrecia; diaľkovo ovládané vozidlá (hračky); kolofónia pre atlétov; snežnice; gumipušky (športové potreby); hracie automaty uvádzané do činnosti vhadením mince; kaleidoskopy; hracie karty; kartové hry; konfety; elektronické terče; poľovnícke alebo rybárske pachové návnady; maskovacie štíty (športové potreby); suspensory pre športovcov (športové potreby); snoubordy; skladacie modely (hračky); hracie automaty (pačinko); stúpacie železá (horolezecký výstroj); výherné hracie automaty; hracie automaty; papierové karnevalové čiapky; dosky na výučbu plávania; žetóny na hazardné hry; stieracie žreby na lotériové hry; mäkké hračky; trampolíny; žrde na skok o žrdi; plávacie ramenné pásy; plávacie kolesá; plávacie vesty; hracie videoautomaty; vreckové hry s lcd displejom; arkádové hracie videoautomaty; ovládače hracích konzol; hračkárske modely; figúrky (hračky); stroje na vrhanie lôpt; činky; masky (hračky); matriošky; ovládače hračiek; golfové vozíky; dosky na paddleboarding; gyroskopy a letové stabilizátory do modelov lietadiel; ovládače na počítačové hry (džojstiky); ochranné fólie na displeje prenosných elektronických hier; drony (hračky).

35 - Poskytovanie obchodných alebo podnikateľských informácií; predvádzanie tovaru; rozširovanie reklamných materiálov zákazníkom (letáky, prospekty, tlačoviny, vzorky); prieskum trhu; obchodný alebo podnikateľský prieskum; vydávanie reklamných textov; reklama; rozhlasová reklama; obchodný alebo podnikateľský výskum; vzťahy s verejnosťou (public relations); televízna reklama; aranžovanie výkladov; predvádzanie (služby modeliek) na reklamné účely a podporu predaja; poradenské služby pri riadení obchodnej činnosti; marketingový prieskum; odborné obchodné alebo podnikateľské poradenstvo; organizovanie obchodných alebo reklamných výstav; obchodné alebo podnikateľské informácie; prieskum verejnej mienky; organizovanie obchodných alebo reklamných veľtrhov; on line reklama na počítačovej komunikačnej sieti; prezentácia výrobkov v komunikačných médiách pre maloobchod; obchodné informácie a rady spotrebiteľom; subdodávateľské služby (obchodné služby); organizovanie módných prehliadok na podporu predaja; marketing; poskytovanie obchodných alebo podnikateľských kontaktných informácií; obchodné sprostredkovateľské služby; poskytovanie obchodných informácií prostredníctvom webových stránok; on line poskytovanie obchodného priestoru pre nákupcov a predajcov tovarov a služieb; správa spotrebiteľských vernostných programov; obchodné sprostredkovanie služieb uvedených v triedach 35 a 41 a obchodné sprostredkovanie predaja tovarov uvedených v triede 28.

39 - Letecká doprava; prevoz sanitkou; odťahovanie vozidiel pri poruchách a nehodách; prenájom automobilov; automobilová doprava; autobusová doprava; výletné lode (služby); prenajímanie plavidiel (člnov, lodí); lámanie ľadu; kamiónová

nákladná doprava; zachraňovanie lodí; vykladanie lodného nákladu; dovoz, doprava; železničná doprava; prenájom koní; doručovanie balíkov; nosenie batožín; balenie tovarov; sprostredkovanie námornej dopravy; organizovanie turistických plavieb; turistické prehliadky (doprava); vykladanie nákladov; doručovanie tovarov; skladovanie tovarov (úschova); rozvod vody; rozvod elektriny; obsluhovanie prieplovových vrát; parkovanie automobilov (služby); skladovanie; uskladňovanie; prenájom skladísk; lodná trajektová doprava; riečna doprava; lodná preprava tovaru; prenájom dopravných prostriedkov; prenájom garáží; doprava ropovodom; prenájom miest na parkovanie; prenájom chladiarenských zariadení; prenájom vozidiel; prenájom osobných vagónov; prenájom nákladných vagónov; doprava nábytku; doprava, preprava; lodná doprava; organizovanie zájazdov; osobná doprava; pilotovanie (riadenie lietadiel); remorkáž; uvoľňovanie uviaznutých lodí; rezervácie miesteniek na cestovanie; záchranné služby; taxislužba; električková doprava; expedičné služby; námorná doprava; doprava pancierovými vozidlami; doprava cestujúcich; doprava a skladovanie odpadu; sťahovanie; úschova lodí a člnov; sprostredkovanie nákladnej dopravy; sprostredkovanie dopravy; služby vodičov; doručovacie služby (správy alebo tovar); informácie o skladovaní; informácie o možnostiach dopravy; prenájom potápačských zvonov; požičiavanie potápačských skafandrov; prenájom skladovacích kontajnerov; požičiavanie nosičov na automobily; záchranné služby v doprave; rezervácie dopravy; rezervácie zájazdov; podmorské záchranné práce; doručovacie služby; doručovanie novín a časopisov; distribúcia tovarov na dobierku; distribúcia energie; prenájom pretekárskych vozidiel; prenájom pojazdných kresiel; nakladanie a vykladanie v dokoch; skladovanie elektronicky uložených údajov a dokumentov; vypúšťanie satelitov (pre zákazníkov); doručovanie kvetov; frankovanie poštových zásielok; informácie o dopravnej premávke; prenájom mrazničiek; plnenie fliaš; logistické služby v doprave; prenájom leteckých dopravných prostriedkov; doprava nákladnými vlečnými člmi; prenájom autokarov; prenájom leteckých motorov; strážená doprava cenností; prenájom navigačných systémov; poskytovanie informácií o cestovnej trase; balenie darčiekov; prenájom traktorov; zber recyklovateľných výrobkov (doprava).

41 - Akadémie (vzdelávanie); zábavné parky; zábava; drezúra zvierat; prenájom kinematografických prístrojov; služby estrádných umelcov; filmové štúdiá; cirkusové predstavenia; organizovanie vedomostných alebo zábavných súťaží; korešpondenčné vzdelávacie kurzy; telesná výchova; prenájom dekorácií na predstavenia; poskytovanie zariadení na oddych a rekreáciu; rozhlasová zábava; vydávanie textov (okrem reklamných); vyučovanie; vzdelávanie; školenia; požičiavanie zvukových nahrávok; požičiavanie kinematografických filmov; produkcia filmov (nie reklamných); gymnastický výcvik;

požičovne kníh (knižnice); vydávanie kníh; požičiavanie rozhlasových a televíznych prijímačov; tvorba rozhlasových a televíznych programov; varetné predstavenia; služby orchestrov; divadelné predstavenia; tvorba divadelných alebo iných predstavení; televízna zábava; prenájom divadelných kulís; zoologické záhrady (služby); poskytovanie športovísk; pózovanie modelov výtvarným umelcom; služby pojazdných knižníc; služby kasín (hazardné hry); výchovnozábavné klubové služby; organizovanie a vedenie kolokvií; organizovanie a vedenie konferencií; organizovanie a vedenie kongresov; diskotéky (služby); informácie o výchove a vzdelávaní; skúšanie, preskúšavanie (pedagogická činnosť); informácie o možnostiach zábavy; organizovanie kultúrnych alebo vzdelávacích výstav; hazardné hry (herne); poskytovanie golfových ihrísk; fitness kluby (zdravotné a kondičné cvičenia); služby poskytované prázdninovými tábormi (zábava); organizovanie živých vystúpení; premietanie kinematografických filmov; detské škôlky (vzdelávanie); organizovanie športových súťaží; plánovanie a organizovanie večierkov; praktický výcvik (ukážky); služby múzeí (prehliadky, výstavy); nahrávacie štúdiá (služby); informácie o možnostiach rekreácie; požičiavanie potápačského výstroja; požičiavanie športového výstroja (okrem dopravných prostriedkov); prenájom štadiónov; prenájom videorekordérov; požičiavanie videopások; organizovanie a vedenie seminárov; tábory na športové sústreďenia; organizovanie a vedenie sympózií; meranie času na športových podujatiach; internátne školy; organizovanie a vedenie tvorivých dielní (výučba); organizovanie súťaží krásy; rezervácie vstupeniek na zábavné predstavenia; postsynchronizácia, dabing; náboženská výchova; organizovanie lotérií; organizovanie plesov; organizovanie predstavení (manažérske služby); herne s hracími automatmi (služby); požičiavanie audioprístrojov; prenájom osvetľovacích prístrojov do divadelných sál a televíznych štúdií; prenájom tenisových kurto; požičiavanie videokamier; písanie textov scenárov nie na reklamné účely; strihanie videopások; online vydávanie elektronických kníh a časopisov; elektronická edičná činnosť v malom (DTP služby); titulkovanie; on line poskytovanie počítačových hier (z počítačových sietí); karaoke služby; hudobné skladateľské služby; nočné kluby (zábava); online poskytovanie elektronických publikácií (bez možnosti kopírovania); fotografické reportáže; fotografovanie; poradenstvo pri voľbe povolania (v oblasti výchovy a vzdelávania); reportérske služby; prekladateľské služby; tlmočenie posunkovej reči; nahrávanie videopások; fotografovanie na mikrofilm; služby agentúr ponúkajúcich vstupenky na zábavné podujatia; písanie textov; organizovanie a vedenie koncertov; kaligrafické služby; formátovanie textov (nie na reklamné účely); organizovanie módnych prehliadok na zábavné účely; koučovanie (školenie); prenájom športových plôch; služby diskdžokejov; tlmočnicke služby; služby osobných

trénerov (fitness cvičenia); kurzy telesného cvičenia; odborné preškoľovanie; hudobná tvorba; požičiavanie hračiek; prenájom vybavenia herní; školské služby (vzdelávanie); on line poskytovanie digitálnej hudby (bez možnosti kopírovania); on line poskytovanie videozáznamov (bez možnosti kopírovania); individuálne vyučovanie; organizovanie a vedenie vzdelávacích fór s osobnou účasťou; skladanie piesní; písanie televíznych a filmových scenárov (tvorba); turistické prehliadky so sprievodcom.

(540)



**KIDS  
WORLD**  
Magický Svet Detí

- (550) obrazová  
 (591) žltá (CMYK: 1/23/100/0), svetlo-modrá (CMYK: 62/18/0/0), šedá (CMYK: 0/0/0/70), biela (CMYK: 0/0/0/0)  
 (731) Leuk s. r. o., Suché Miesto 1802/6, Chorvátsky Grob, SK;  
 (740) JUDr. Zuzana Skýpalová, advokátka, Bratislava-Záhorská Bystrica, SK;

(210) 2487-2022

(220) 22.12.2022

(511) 28, 35, 39, 41 NCL (11)

- (511) 28 - Duše do hracích lôpt; umelé rybárske návnady; kapsle do pištoľí (hračky); hračky pre zvieratá chované v domácnosti; krúžky (hádzanie obručí); umelé vianočné stromčeky; luky na lukostreľbu; náradie na lukostreľbu; hrany na lyže; hojdačky; lopty na hranie; balóny na hranie; mantinely biliardového stola; hojdacie kone; kriketové rukavice; dočenské fľaše pre bábiky; stacionárne tréningové bicykle; biliardové gule; krieda na biliardové tága; biliardové markéry (tabuľky na zaznamenávanie stavu hry); kolky (figúrky); guľky na hranie; hračky; stavebnicové kocky (hračky); boby; pukačky v tvare cukríkov; topánky na korčuľovanie s pripevnenými korčuľami; držiaky na sviečky na vianočné stromčeky; hracie lopty; zariadenia a prístroje na bowling; boxerské rukavice; výplety raket; golfové palice; rybárske palice; šarkany; navijaky na šarkanov; zvončeky na vianočné stromčeky; hracie žetóny; stavebnice; strunové výplety raket; stroje na telesné cvičenia; posilňovacie stroje; ozdoby alebo darčeky rozdávané hosťom pri večierkoch; chrániče na pišťaly (športový tovar); vak s kriketovými potrebami; hokejky; dáma (hra); kocky (hra); cvičebné náradie na posilňovanie hrudníka; disky (športové náradie); domino (hra); šachové hry; šachovnice; hracie dosky na dámu; pištole (hračky); valčeky do stacionárnych tréningových bicyklov; podberáky pre rybárov; golfové vaky na kolieskach alebo bez koliesok; atrapy, napodobeniny tovarov;

siete (športové potreby); tenisové siete; lyžiarske viazanie; šípky (hra); rybárske plaváky; stoly na stolový futbal; harpúny (športové náradie); hracie rukavice; poháre na kocky (na hru); vzpieračské činky; háčiky na lov rýb; rapkáče; spoločenské hry; hry; vrhače holubov (hlinených terčov); rakety (športové náradie); návnady na lov a rybolov; rybárske náradie; rybárske vlasce; postielky pre bábiky; domčeky pre bábiky; bábky; bábiky; divadelné masky; karnevalové masky; modely automobilov; rybárske navigačné; plutvy na plávanie; koše na rybolov; detské nafukovacie bazény; umelý sneh na vianočné stromčeky; puky; kolieskové korčule; korčule; tulenie pásy na lyže; hlinené holuby (terče); surfvacie dosky; odevy pre bábiky; izby pre bábiky; trikové zariadenia; kolky (hra); materiály na rybárske vlasce; obaly na lyže; lyže; stoly na stolný tenis; víčky (hračky); sánky (športové potreby); lurč (hra s kockami); kolobežky (hračky); bedmintonové košíky; vzduchové pištole (hračky); delobuchy (pyrotechnické hračky); ozdoby na vianočné stromčeky (okrem osvetľovacích telies a cukroví); stojany na vianočné stromčeky; biliardové tága; špičky biliardových tág; biliardové stoly; biliardové stoly na použitie po vhození mince; lyže na surfovanie; plachetnice (malé); klzáky (rogalá); prístroje na hry; gymnastické zariadenia; šermiarske zbrane; šermiarske masky; šermiarske rukavice; bejzbalové rukavice; upínacie pásy pre horolezcov; chrániče na lakty (športové potreby); chrániče na kolena (športový tovar); autá (hračky); klzáky (padákové); ochranné vypchávkové (časti športových úborov); skejtbordy; šmykľavky (na hry); odrazové dosky (športové náradie); medvedíky (hračky); vodné lyže; golfové rukavice; plaváky (rybársky výstroj); snímače záberu (rybársky výstroj); stolové hry; zariadenia lunaparkov; lietajúce tanierky (hračky); podkovy (hračky); mah-jong (čínska spoločenská hra so 144 kameňmi); plyšové hračky; bublifuky; vozidlá (hračky); paličky mažoretiek; sieťky na motýle; poťahy na lyže a surfy; popruhy na plachetnice; hlavolamy (puzzle); sťažne na plachetnice; paintbolové zbrane (športové potreby); náboje do paintbolových zbraní (športové potreby); remene na surfy; zariadenia na vyhadzovanie tenisových loptičiek; štartovacie bloky (športové potreby); snežiacie gule; opasky pre vzpieračov (športové potreby); dosky na tréning vo vode; karty na bingo; prostriedky na úpravu golfovej plochy (vybavenie na golf); poľovnícke vabničky; ruletové kolesá; kolieskové korčule (jednoradové); piňaty; boxovacie vrecia; diaľkovo ovládané vozidlá (hračky); kolofónia pre atlétov; snežnice; gumipušky (športové potreby); hracie automaty uvádzané do činnosti vhozením mince; kaleidoskopy; hracie karty; kartové hry; konfety; elektronické terče; poľovnícke alebo rybárske pachové návnady; maskovacie štíty (športové potreby); suspensory pre športovcov (športové potreby); snoubordy; skladacie modely (hračky); hracie automaty (pačinko); stúpacie železá (horolezecký výstroj); výherné hracie automaty; hracie automaty; papierové karnevalové čiapky; dosky na výučbu plávania; žetóny na hazardné hry; stieracie

žreby na lotériové hry; mäkké hračky; trampolíny; žrde na skok o žrdi; plávacie ramenné pásy; plávacie kolesá; plávacie vesty; hracie videoautomaty; vreckové hry s lcd displejom; arkádové hracie videoautomaty; ovládače hracích konzol; hračkárske modely; figúrky (hračky); stroje na vrhanie lôpt; činky; masky (hračky); matriošky; ovládače hračiek; golfové vozíky; dosky na paddleboarding; gyroskopy a letové stabilizátory do modelov lietadiel; ovládače na počítačové hry (džojstiky); ochranné fólie na displeje prenosných elektronických hier; drony (hračky).

35 - Poskytovanie obchodných alebo podnikateľských informácií; predvádzanie tovaru; rozširovanie reklamných materiálov zákazníkom (letáky, prospekty, tlačoviny, vzorky); prieskum trhu; obchodný alebo podnikateľský prieskum; vydávanie reklamných textov; reklama; rozhlasová reklama; obchodný alebo podnikateľský výskum; vzťahy s verejnosťou (public relations); televízna reklama; aranžovanie výkladov; predvádzanie (služby modeliek) na reklamné účely a podporu predaja; poradenské služby pri riadení obchodnej činnosti; marketingový prieskum; odborné obchodné alebo podnikateľské poradenstvo; organizovanie obchodných alebo reklamných výstav; obchodné alebo podnikateľské informácie; prieskum verejnej mienky; organizovanie obchodných alebo reklamných veľtrhov; on line reklama na počítačovej komunikačnej sieti; prezentácia výrobkov v komunikačných médiách pre maloobchod; obchodné informácie a rady spotrebiteľom; subdodávateľské služby (obchodné služby); organizovanie módných prehliadok na podporu predaja; marketing; poskytovanie obchodných alebo podnikateľských kontaktných informácií; obchodné sprostredkovateľské služby; poskytovanie obchodných informácií prostredníctvom webových stránok; on line poskytovanie obchodného priestoru pre nákupcov a predajcov tovarov a služieb; správa spotrebiteľských vernostných programov; obchodné sprostredkovanie služieb uvedených v triedach 35 a 41 a obchodné sprostredkovanie predaja tovarov uvedených v triede 28.

39 - Letecká doprava; prevoz sanitkou; odťahovanie vozidiel pri poruchách a nehodách; prenájom automobilov; automobilová doprava; autobusová doprava; výletné lode (služby); prenájom plavidiel (člnov, lodí); lámanie ľadu; kamiónová nákladná doprava; zachraňovanie lodí; vykladanie lodného nákladu; dovoz, doprava; železničná doprava; prenájom koní; doručovanie balíkov; nosenie batožín; balenie tovarov; sprostredkovanie námornej dopravy; organizovanie turistických plavieb; turistické prehliadky (doprava); vykladanie nákladov; doručovanie tovarov; skladovanie tovarov (úschova); rozvod vody; rozvod elektriny; obsluhovanie prieplovových vrát; parkovanie automobilov (služby); skladovanie; uskladňovanie; prenájom skladísk; lodná trajektová doprava; riečna doprava; lodná preprava tovaru; prenájom dopravných prostriedkov; prenájom garáží; doprava ropovodom; prenájom miest na parkovanie;



prenájom chladiarenských zariadení; prenájom vozidiel; prenájom osobných vagónov; prenájom nákladných vagónov; doprava nábytku; doprava, preprava; lodná doprava; organizovanie zájazdov; osobná doprava; pilotovanie (riadenie lietadiel); remorkáž; uvoľňovanie uviaznutých lodí; rezervácie miesteniek na cestovanie; záchranné služby; taxislužba; električková doprava; expedičné služby; námorná doprava; doprava pancierovými vozidlami; doprava cestujúcich; doprava a skladovanie odpadu; sfahovanie; úschova lodí a člnov; sprostredkovanie nákladnej dopravy; sprostredkovanie dopravy; služby vodičov; doručovacie služby (správy alebo tovar); informácie o skladovaní; informácie o možnostiach dopravy; prenájom potápačských zvonov; požičiavanie potápačských skafandrov; prenájom skladovacích kontajnerov; požičiavanie nosičov na automobily; záchranné služby v doprave; rezervácie dopravy; rezervácie zájazdov; podmorské záchranné práce; doručovacie služby; doručovanie novín a časopisov; distribúcia tovarov na dobierku; distribúcia energie; prenájom pretekárskych vozidiel; prenájom pojazdných kresiel; nakladanie a vykladanie v dokoch; skladovanie elektronicky uložených údajov a dokumentov; vypúšťanie satelitov (pre zákazníkov); doručovanie kvetov; frankovanie poštových zásielok; informácie o dopravnej premávke; prenájom mrazničiek; plnenie fliaš; logistické služby v doprave; prenájom leteckých dopravných prostriedkov; doprava nákladnými vlečnými člnmi; prenájom autokarov; prenájom leteckých motorov; strážená doprava cenností; prenájom navigačných systémov; poskytovanie informácií o cestovnej trase; balenie darčiekov; prenájom traktorov; zber recyklovateľných výrobkov (doprava).

41 - Akadémie (vzdelávanie); zábavné parky; zábava; drezára zvierat; prenájom kinematografických prístrojov; služby estrádných umelcov; filmové štúdiá; cirkusové predstavenia; organizovanie vedomostných alebo zábavných súťaží; korešpondenčné vzdelávacie kurzy; telesná výchova; prenájom dekorácií na predstavenia; poskytovanie zariadení na oddych a rekreáciu; rozhlasová zábava; vydávanie textov (okrem reklamných); vyučovanie; vzdelávanie; školenia; požičiavanie zvukových nahrávok; požičiavanie kinematografických filmov; produkcia filmov (nie reklamných); gymnastický výcvik; požičovne kníh (knižnice); vydávanie kníh; požičiavanie rozhlasových a televíznych prijímačov; tvorba rozhlasových a televíznych programov; varietné predstavenia; služby orchestrov; divadelné predstavenia; tvorba divadelných alebo iných predstavení; televízna zábava; prenájom divadelných kulís; zoologické záhrady (služby); poskytovanie športovísk; pózovanie modelov výtvarným umelcom; služby pojazdných knižníc; služby kasín (hazardné hry); výchovnozábavné klubové služby; organizovanie a vedenie kolokvií; organizovanie a vedenie konferencií; organizovanie a vedenie kongresov; diskotéky (služby); informácie o výchove a vzdelávaní; skúšanie, preskúšavanie (pedagogická činnosť);

informácie o možnostiach zábavy; organizovanie kultúrnych alebo vzdelávacích výstav; hazardné hry (herne); poskytovanie golfových ihrísk; fitnes kluby (zdravotné a kondičné cvičenia); služby poskytované prázdninovými tábormi (zábava); organizovanie živých vystúpení; premietanie kinematografických filmov; detské škôlky (vzdelávanie); organizovanie športových súťaží; plánovanie a organizovanie večierkov; praktický výcvik (ukážky); služby múzeí (prehliadky, výstavy); nahrávacie štúdiá (služby); informácie o možnostiach rekreácie; požičiavanie potápačského výstroja; požičiavanie športového výstroja (okrem dopravných prostriedkov); prenájom štadiónov; prenájom videorekordérov; požičiavanie videopások; organizovanie a vedenie seminárov; tábory na športové sústreďenia; organizovanie a vedenie sympózií; meranie času na športových podujatiach; internátne školy; organizovanie a vedenie tvorivých dielní (výučba); organizovanie súťaží krásy; rezervácie vstupeniek na zábavné predstavenia; postsynchronizácia, dabing; náboženská výchova; organizovanie lotérií; organizovanie plesov; organizovanie predstavení (manažérske služby); herne s hracími automatmi (služby); požičiavanie audioprístrojov; prenájom osvetľovacích prístrojov do divadelných sál a televíznych štúdií; prenájom tenisových kurtov; požičiavanie videokamier; písanie textov scenárov nie na reklamné účely; strihanie videopások; online vydávanie elektronických kníh a časopisov; elektronická edičná činnosť v malom (DTP služby); titulkovanie; on line poskytovanie počítačových hier (z počítačových sietí); karaoke služby; hudobné skladateľské služby; nočné kluby (zábava); online poskytovanie elektronických publikácií (bez možnosti kopírovania); fotografické reportáže; fotografovanie; poradenstvo pri voľbe povolania (v oblasti výchovy a vzdelávania); reportérske služby; prekladateľské služby; tlmočenie posunkovej reči; nahrávanie videopások; fotografovanie na mikrofilm; služby agentúr ponúkajúcich vstupenky na zábavné podujatia; písanie textov; organizovanie a vedenie koncertov; kaligrafické služby; formátovanie textov (nie na reklamné účely); organizovanie módných prehliadok na zábavné účely; koučovanie (školenie); prenájom športových plôch; služby diskdžokejov; tlmočnicke služby; služby osobných trénerov (fitnes cvičenia); kurzy telesného cvičenia; odborné preškoľovanie; hudobná tvorba; požičiavanie hračiek; prenájom vybavenia herní; školské služby (vzdelávanie); on line poskytovanie digitálnej hudby (bez možnosti kopírovania); on line poskytovanie videozáznamov (bez možnosti kopírovania); individuálne vyučovanie; organizovanie a vedenie vzdelávacích fór s osobnou účasťou; skladanie piesní; písanie televíznych a filmových scenárov (tvorba); turistické prehliadky so sprievodcom.

(540)



(550) obrazová

(591) žltá (CMYK: 1/23/100/0), svetlo-modrá (CMYK: 62/18/0/0), šedá (CMYK: 0/0/0/70), biela (CMYK: 0/0/0/0)

(731) Leuk s. r. o., Suché Miesto 1802/6, Chorvátsky Grob, SK;

(740) JUDr. Zuzana Skýpalová, advokátka, Bratislava-Záhorská Bystrica, SK;

**(210) 2502-2022**

(220) 30.12.2022

**(511) 8, 9, 16** NCL (11)

(511) 8 - Nadstavce na závitníky; vratidlá na závitníky.  
 9 - Výškomery; meradlá; vodováhy; posuvné meradlá; rozmerové mierky, šablóny; zariadenia na zaznamenávanie vzdialenosti; hmatadlá so stupnicou; mierky; meracie prístroje; elektrické meracie zariadenia; meradlá; olovnice; lasery (nie na lekárske použitie); nivelačné prístroje; vodováhy, libely; nivelačné nástroje; mikrometre; uhloмеры (meracie nástroje); závitové kalibre; stolárske pomôcky na rysovanie; verniery (pomocné posuvné meradlá); príložníky so stupnicou; pravouhlé uholníky

a príložníky so stupnicou; rysovacie uholníky a príložníky so stupnicou; nástroje na meranie výšky.  
 16 - Rysovacie kružidlá; rysovacie dosky; rysovacie potreby; rysovacie nástroje; uholníky na rysovanie; príložníky na rysovanie; rydlá (rycie ihly).

(540)

(550) obrazová

(731) KINEX Measuring a.s., 1. mája 1200, Bytča, SK;

**(210) 2503-2022**

(220) 30.12.2022

**(511) 41** NCL (11)

(511) 41 - Školenia; organizovanie a vedenie konferencií; organizovanie a vedenie kongresov; fitnes kluby (zdravotné a kondičné cvičenia); organizovanie a vedenie seminárov; služby osobných trénerov (fitnes cvičenia); kurzy telesného cvičenia.

(540)

(550) obrazová

(731) Krivosudský Maroš, Obchodná 7579/66A, Bratislava-Staré Mesto, SK;

(740) Advokátska kancelária Encinger s. r. o., Bratislava-Rusovce, SK;

## FG3M

## Zapísané ochranné známky bez zmeny po zverejnení prihlášky

(210)	(111)	(210)	(111)	(210)	(111)	(210)	(111)
281-2022	259120	424-2022	259149	1556-2022	259105	1694-2022	259135
282-2022	259121	588-2022	259151	1562-2022	259106	1695-2022	259136
324-2022	259122	617-2022	259153	1607-2022	259107	1696-2022	259137
327-2022	259123	874-2022	259154	1612-2022	259108	1707-2022	259138
330-2022	259124	1052-2022	259155	1613-2022	259109	1721-2022	259139
336-2022	259125	1059-2022	259152	1632-2022	259110	1722-2022	259140
338-2022	259126	1136-2022	259156	1641-2022	259111	1727-2022	259141
341-2022	259127	1137-2022	259157	1652-2022	259112	1746-2022	259142
348-2022	259128	1140-2022	259158	1656-2022	259113	1748-2022	259143
358-2022	259129	1159-2022	259159	1657-2022	259119	1749-2022	259144
367-2022	259130	1196-2022	259150	1658-2022	259114	1752-2022	259145
368-2022	259131	1232-2022	259162	1660-2022	259115	1756-2022	259146
370-2022	259132	1452-2022	259163	1673-2022	259116	1791-2022	259147
378-2022	259133	1551-2022	259160	1681-2022	259117	1798-2022	259148
379-2022	259134	1552-2022	259161	1690-2022	259118		

**(111) 259105**

(151) 5.1.2023

(180) 2.8.2032

(210) 1556-2022

(220) 2.8.2022

(442) 28.9.2022

(732) PKR SLOVAKIA a.s., Pod Stráňou 5779/41, Banská Bystrica, SK;

(740) Ing. Dalibor Gruber - GELE, Košice-Západ, SK;  
Dátum začatia plynutia obdobia rozhodného pre používanie ochrannej známky: 5.1.2023**(111) 259106**

(151) 5.1.2023

(180) 1.8.2032

(210) 1562-2022

(220) 1.8.2022

(442) 28.9.2022

(732) Rezidencia Tesla s. r. o., Ševčenkova 19, Bratislava-Petržalka, SK;

(740) inventa Patentová a známková kancelária s. r. o., Bratislava, SK;  
Dátum začatia plynutia obdobia rozhodného pre používanie ochrannej známky: 5.1.2023**(111) 259107**

(151) 5.1.2023

(180) 8.8.2032

(210) 1607-2022

(220) 8.8.2022

(442) 28.9.2022

(732) EU GEN s.r.o., Dvořákovo nábřežie 8, Bratislava-Staré Mesto, SK;

(740) AK JUDr. Miriam Podhradská, s.r.o., Martin, SK;  
Dátum začatia plynutia obdobia rozhodného pre používanie ochrannej známky: 5.1.2023**(111) 259108**

(151) 5.1.2023

(180) 8.8.2032

(210) 1612-2022

(220) 8.8.2022

(442) 28.9.2022

(732) Fond na podporu športu, Prikopova 3255/6, Bratislava-Nové Mesto, SK;

Dátum začatia plynutia obdobia rozhodného pre používanie ochrannej známky: 5.1.2023

**(111) 259109**

(151) 5.1.2023

(180) 8.8.2032

(210) 1613-2022

(220) 8.8.2022

(442) 28.9.2022

(732) Fond na podporu športu, Prikopova 3255/6, Bratislava-Nové Mesto, SK;

Dátum začatia plynutia obdobia rozhodného pre používanie ochrannej známky: 5.1.2023

**(111) 259110**

(151) 5.1.2023

(180) 11.8.2032

(210) 1632-2022

(220) 11.8.2022

(442) 28.9.2022

(732) Kojšová Natália, Bc., Nová 861/25, Svit, SK;

(740) Law &amp; Tech s.r.o., Košice-Staré Mesto, SK;

Dátum začatia plynutia obdobia rozhodného pre používanie ochrannej známky: 5.1.2023

**(111) 259111**

(151) 5.1.2023

(180) 12.8.2032

(210) 1641-2022

(220) 12.8.2022  
 (442) 28.9.2022  
 (732) E2R s. r. o., Zadunajská cesta 1190/1, Bratislava-Petržalka, SK;  
 Dátum začatia plynutia obdobia rozhodného pre používanie ochrannej známky: 5.1.2023

**(111) 259112**

(151) 5.1.2023  
 (180) 15.8.2032  
 (210) 1652-2022  
 (220) 15.8.2022  
 (442) 28.9.2022  
 (732) Monster Energy Company a Delaware corporation, 1 Monster Way, Corona, California 92879, US;  
 (740) HÖRMANN & PARTNERS s.r.o., Bratislava-Nové Mesto, SK;  
 Dátum začatia plynutia obdobia rozhodného pre používanie ochrannej známky: 5.1.2023

**(111) 259113**

(151) 5.1.2023  
 (180) 15.8.2032  
 (210) 1656-2022  
 (220) 15.8.2022  
 (442) 28.9.2022  
 (732) Solčianský Milan, Horná 188/34, Čierne Kľačany, SK;  
 (740) MG LEGAL s.r.o., Košice-Staré Mesto, SK;  
 Dátum začatia plynutia obdobia rozhodného pre používanie ochrannej známky: 5.1.2023

**(111) 259114**

(151) 5.1.2023  
 (180) 15.8.2032  
 (210) 1658-2022  
 (220) 15.8.2022  
 (442) 28.9.2022  
 (732) Dopirák Tomáš, Ing., Bernolákova 2360/17C, Košice-Západ, SK;  
 (740) MG LEGAL s.r.o., Košice-Staré Mesto, SK;  
 Dátum začatia plynutia obdobia rozhodného pre používanie ochrannej známky: 5.1.2023

**(111) 259115**

(151) 5.1.2023  
 (180) 15.8.2032  
 (210) 1660-2022  
 (220) 15.8.2022  
 (442) 28.9.2022  
 (732) Dopirák Tomáš, Ing., Bernolákova 2360/17C, Košice-Západ, SK;  
 (740) MG LEGAL s.r.o., Košice-Staré Mesto, SK;  
 Dátum začatia plynutia obdobia rozhodného pre používanie ochrannej známky: 5.1.2023

**(111) 259116**

(151) 5.1.2023  
 (180) 18.8.2032  
 (210) 1673-2022

(220) 18.8.2022  
 (442) 28.9.2022  
 (732) Hudzík Marek, Ing., Blumentálska 2731/6, Bratislava-Staré Mesto, SK;  
 (740) Trama Legal s. r. o., Bratislava-Staré Mesto, SK;  
 Dátum začatia plynutia obdobia rozhodného pre používanie ochrannej známky: 5.1.2023

**(111) 259117**

(151) 5.1.2023  
 (180) 19.8.2032  
 (210) 1681-2022  
 (220) 19.8.2022  
 (442) 28.9.2022  
 (732) Best Account Consulting, s. r. o., Bullova 1171/15, Bratislava-Dúbravka, SK;  
 Dátum začatia plynutia obdobia rozhodného pre používanie ochrannej známky: 5.1.2023

**(111) 259118**

(151) 5.1.2023  
 (180) 21.8.2032  
 (210) 1690-2022  
 (220) 21.8.2022  
 (442) 28.9.2022  
 (732) FALANGIR, Kostolište 436, SK;  
 Dátum začatia plynutia obdobia rozhodného pre používanie ochrannej známky: 5.1.2023

**(111) 259119**

(151) 5.1.2023  
 (180) 15.8.2032  
 (210) 1657-2022  
 (220) 15.8.2022  
 (442) 28.9.2022  
 (732) Mgr. Peter Matúška, Jilemnického 1246/18, Banská Bystrica 1, SK;  
 (740) JUDr. Martin Bajuzík, advokát, Bratislava-Karlova Ves, SK;  
 Dátum začatia plynutia obdobia rozhodného pre používanie ochrannej známky: 5.1.2023

**(111) 259120**

(151) 5.1.2023  
 (180) 16.2.2032  
 (210) 281-2022  
 (220) 16.2.2022  
 (442) 28.9.2022  
 (732) Pekná vyhládka, s. r. o., Zámocká 7013/36, Bratislava-Staré Mesto, SK;  
 Dátum začatia plynutia obdobia rozhodného pre používanie ochrannej známky: 5.1.2023

**(111) 259121**

(151) 5.1.2023  
 (180) 16.2.2032  
 (210) 282-2022  
 (220) 16.2.2022  
 (442) 28.9.2022

(732) ZÁHRADNÉ MESTO, s. r. o., Zámocká 36, Bratislava-Staré Mesto, SK;  
Dátum začatia plynutia obdobia rozhodného pre používanie ochrannej známky: 5.1.2023

---

**(111) 259122**

(151) 5.1.2023  
(180) 16.2.2032  
(210) 324-2022  
(220) 16.2.2022  
(442) 28.9.2022  
(732) Opavia - LU, s.r.o., Karolinská 661, Praha 8 - Karlín, CZ;  
(740) MAJLINGOVÁ & PARTNERS, s. r. o., Bratislava, SK;  
Dátum začatia plynutia obdobia rozhodného pre používanie ochrannej známky: 5.1.2023

---

**(111) 259123**

(151) 5.1.2023  
(180) 16.2.2032  
(210) 327-2022  
(220) 16.2.2022  
(442) 28.9.2022  
(732) Opavia - LU, s.r.o., Karolinská 661, Praha 8 - Karlín, CZ;  
(740) MAJLINGOVÁ & PARTNERS, s. r. o., Bratislava, SK;  
Dátum začatia plynutia obdobia rozhodného pre používanie ochrannej známky: 5.1.2023

---

**(111) 259124**

(151) 5.1.2023  
(180) 16.2.2032  
(210) 330-2022  
(220) 16.2.2022  
(442) 28.9.2022  
(732) Opavia - LU, s.r.o., Karolinská 661, Praha 8 - Karlín, CZ;  
(740) MAJLINGOVÁ & PARTNERS, s. r. o., Bratislava, SK;  
Dátum začatia plynutia obdobia rozhodného pre používanie ochrannej známky: 5.1.2023

---

**(111) 259125**

(151) 5.1.2023  
(180) 16.2.2032  
(210) 336-2022  
(220) 16.2.2022  
(442) 28.9.2022  
(732) Opavia - LU, s.r.o., Karolinská 661, Praha 8 - Karlín, CZ;  
(740) MAJLINGOVÁ & PARTNERS, s. r. o., Bratislava, SK;  
Dátum začatia plynutia obdobia rozhodného pre používanie ochrannej známky: 5.1.2023

---

**(111) 259126**

(151) 5.1.2023  
(180) 16.2.2032  
(210) 338-2022  
(220) 16.2.2022  
(442) 28.9.2022  
(732) Opavia - LU, s.r.o., Karolinská 661, Praha 8 - Karlín, CZ;

(740) MAJLINGOVÁ & PARTNERS, s. r. o., Bratislava, SK;  
Dátum začatia plynutia obdobia rozhodného pre používanie ochrannej známky: 5.1.2023

---

**(111) 259127**

(151) 5.1.2023  
(180) 16.2.2032  
(210) 341-2022  
(220) 16.2.2022  
(442) 28.9.2022  
(732) Opavia - LU, s.r.o., Karolinská 661, Praha 8 - Karlín, CZ;  
(740) MAJLINGOVÁ & PARTNERS, s. r. o., Bratislava, SK;  
Dátum začatia plynutia obdobia rozhodného pre používanie ochrannej známky: 5.1.2023

---

**(111) 259128**

(151) 5.1.2023  
(180) 16.2.2032  
(210) 348-2022  
(220) 16.2.2022  
(442) 28.9.2022  
(732) Opavia - LU, s.r.o., Karolinská 661, Praha 8 - Karlín, CZ;  
(740) MAJLINGOVÁ & PARTNERS, s. r. o., Bratislava, SK;  
Dátum začatia plynutia obdobia rozhodného pre používanie ochrannej známky: 5.1.2023

---

**(111) 259129**

(151) 5.1.2023  
(180) 16.2.2032  
(210) 358-2022  
(220) 16.2.2022  
(442) 28.9.2022  
(732) Opavia - LU, s.r.o., Karolinská 661, Praha 8 - Karlín, CZ;  
(740) MAJLINGOVÁ & PARTNERS, s. r. o., Bratislava, SK;  
Dátum začatia plynutia obdobia rozhodného pre používanie ochrannej známky: 5.1.2023

---

**(111) 259130**

(151) 5.1.2023  
(180) 16.2.2032  
(210) 367-2022  
(220) 16.2.2022  
(442) 28.9.2022  
(732) Opavia - LU, s.r.o., Karolinská 661, Praha 8 - Karlín, CZ;  
(740) MAJLINGOVÁ & PARTNERS, s. r. o., Bratislava, SK;  
Dátum začatia plynutia obdobia rozhodného pre používanie ochrannej známky: 5.1.2023

---

**(111) 259131**

(151) 5.1.2023  
(180) 16.2.2032  
(210) 368-2022  
(220) 16.2.2022  
(442) 28.9.2022  
(732) Opavia - LU, s.r.o., Karolinská 661, Praha 8 - Karlín, CZ;  
(740) MAJLINGOVÁ & PARTNERS, s. r. o., Bratislava, SK;  
Dátum začatia plynutia obdobia rozhodného pre používanie ochrannej známky: 5.1.2023

---

**(111) 259132**

(151) 5.1.2023  
 (180) 16.2.2032  
 (210) 370-2022  
 (220) 16.2.2022  
 (442) 28.9.2022  
 (732) Opavia - LU, s.r.o., Karolinská 661, Praha 8 - Karlín, CZ;  
 (740) MAJLINGOVÁ & PARTNERS, s. r. o., Bratislava, SK;  
 Dátum začatia plynutia obdobia rozhodného pre používanie ochrannej známky: 5.1.2023

---

**(111) 259133**

(151) 5.1.2023  
 (180) 16.2.2032  
 (210) 378-2022  
 (220) 16.2.2022  
 (442) 28.9.2022  
 (732) Opavia - LU, s.r.o., Karolinská 661, Praha 8 - Karlín, CZ;  
 (740) MAJLINGOVÁ & PARTNERS, s. r. o., Bratislava, SK;  
 Dátum začatia plynutia obdobia rozhodného pre používanie ochrannej známky: 5.1.2023

---

**(111) 259134**

(151) 5.1.2023  
 (180) 16.2.2032  
 (210) 379-2022  
 (220) 16.2.2022  
 (442) 28.9.2022  
 (732) Opavia - LU, s.r.o., Karolinská 661, Praha 8 - Karlín, CZ;  
 (740) MAJLINGOVÁ & PARTNERS, s. r. o., Bratislava, SK;  
 Dátum začatia plynutia obdobia rozhodného pre používanie ochrannej známky: 5.1.2023

---

**(111) 259135**

(151) 5.1.2023  
 (180) 23.8.2032  
 (210) 1694-2022  
 (220) 23.8.2022  
 (442) 28.9.2022  
 (732) Shera Public Company Limited, 2426/3 Charoenkrung Road, Bangkorlhaem Sub-district, Bangkorlhaem District, Bangkok, TH;  
 (740) BRICHTA & PARTNERS s. r. o., Bratislava-Staré Mesto, SK;  
 Dátum začatia plynutia obdobia rozhodného pre používanie ochrannej známky: 5.1.2023

---

**(111) 259136**

(151) 5.1.2023  
 (180) 23.8.2032  
 (210) 1695-2022  
 (220) 23.8.2022  
 (442) 28.9.2022  
 (732) Murin Tibor, Nižná Sitnica 94, SK;  
 (740) Advokátní kancelář Mgr. Petr Žižka, LL.M., Plzeň, CZ;  
 Dátum začatia plynutia obdobia rozhodného pre používanie ochrannej známky: 5.1.2023

---

**(111) 259137**

(151) 5.1.2023  
 (180) 23.8.2032  
 (210) 1696-2022  
 (220) 23.8.2022  
 (442) 28.9.2022  
 (732) LEONIDOVA ČATA SLOVENSKO Presadzovanie Práva - Motocyklový klub / LEONIDAS SQUAD SLOVAKIA Law Enforcement Motorcycle Club, Krymská 3879/3, Michalovce, SK;  
 (740) MG LEGAL s.r.o., Košice-Staré Mesto, SK;  
 Dátum začatia plynutia obdobia rozhodného pre používanie ochrannej známky: 5.1.2023

---

**(111) 259138**

(151) 5.1.2023  
 (180) 24.8.2032  
 (210) 1707-2022  
 (220) 24.8.2022  
 (442) 28.9.2022  
 (732) Effectivity s.r.o., Rusovská cesta 9, Bratislava-Petržalka, SK;  
 (740) AK Dlhopolec s.r.o., Zvolen, SK;  
 Dátum začatia plynutia obdobia rozhodného pre používanie ochrannej známky: 5.1.2023

---

**(111) 259139**

(151) 5.1.2023  
 (180) 25.8.2032  
 (210) 1721-2022  
 (220) 25.8.2022  
 (442) 28.9.2022  
 (732) News and Media Holding a.s., Einsteinova 25, Bratislava, SK;  
 Dátum začatia plynutia obdobia rozhodného pre používanie ochrannej známky: 5.1.2023

---

**(111) 259140**

(151) 5.1.2023  
 (180) 26.8.2032  
 (210) 1722-2022  
 (220) 26.8.2022  
 (442) 28.9.2022  
 (732) HYZA a.s., Odbojárov 2279/37, Topoľčany, SK;  
 (740) advokátska kancelária agner & partners, s. r. o., Bratislava, SK;  
 Dátum začatia plynutia obdobia rozhodného pre používanie ochrannej známky: 5.1.2023

---

**(111) 259141**

(151) 5.1.2023  
 (180) 26.8.2032  
 (210) 1727-2022  
 (220) 26.8.2022  
 (442) 28.9.2022  
 (732) Dudra Ján, MUDr., Štefánikova 970/16, Košice-Staré Mesto, SK;

(740) ILLEŠ, advokátska kancelária s.r.o., Košice-Staré Mesto, SK;  
Dátum začatia plynutia obdobia rozhodného pre používanie ochrannej známky: 5.1.2023

**(111) 259142**

(151) 5.1.2023  
(180) 31.8.2032  
(210) 1746-2022  
(220) 31.8.2022  
(442) 28.9.2022  
(732) Unilever IP Holdings B.V., Weena 455, 3013 AL Rotterdam, NL;  
(740) JUDr. Jiří Čermák, Bratislava 1, SK;  
Dátum začatia plynutia obdobia rozhodného pre používanie ochrannej známky: 5.1.2023

**(111) 259143**

(151) 5.1.2023  
(180) 31.8.2032  
(210) 1748-2022  
(220) 31.8.2022  
(442) 28.9.2022  
(732) NHABE s.r.o., Červenej armády 1, Martin, SK;  
(740) AK JUDr. Silvia Tatarková, s.r.o., Martin, SK;  
Dátum začatia plynutia obdobia rozhodného pre používanie ochrannej známky: 5.1.2023

**(111) 259144**

(151) 5.1.2023  
(180) 31.8.2032  
(210) 1749-2022  
(220) 31.8.2022  
(442) 28.9.2022  
(732) Mgr. Vlastimil Hajduk, advokát, Štúrova 101/5, Vranov nad Topľou, SK;  
Dátum začatia plynutia obdobia rozhodného pre používanie ochrannej známky: 5.1.2023

**(111) 259145**

(151) 5.1.2023  
(180) 3.9.2032  
(210) 1752-2022  
(220) 3.9.2022  
(442) 28.9.2022  
(732) Torty od Mariky s.r.o., J. Hollého 2, Levice, SK;  
(740) Kaliak Michal, Bratislava-Ružinov, SK;  
Dátum začatia plynutia obdobia rozhodného pre používanie ochrannej známky: 5.1.2023

**(111) 259146**

(151) 5.1.2023  
(180) 2.9.2032  
(210) 1756-2022  
(220) 2.9.2022  
(442) 28.9.2022  
(732) Shenzhen GreenSound High-Tech Co.,LTD, 2nd/3rd Floor Building C, 2nd/3rd Floor Building D, 13rd

Tongfuyu Industrial Park, Heping Community, Fuhai Street, Bao'an District, Shenzhen City, CN;

(740) Ing. Ivan Belička - Markoffice - známková, patentová a súdnoznalecká kancelária, Banská Bystrica, SK;  
Dátum začatia plynutia obdobia rozhodného pre používanie ochrannej známky: 5.1.2023

**(111) 259147**

(151) 5.1.2023  
(180) 8.9.2032  
(210) 1791-2022  
(220) 8.9.2022  
(442) 28.9.2022  
(732) MHA, s.r.o., Okulka 18/38, Vranov nad Topľou, SK;  
(740) Marják, Ferenci & Partners s.r.o., Košice-Staré Mesto, SK;  
Dátum začatia plynutia obdobia rozhodného pre používanie ochrannej známky: 5.1.2023

**(111) 259148**

(151) 5.1.2023  
(180) 9.9.2032  
(210) 1798-2022  
(220) 9.9.2022  
(442) 28.9.2022  
(732) Leng Dávid, Malohontská 1532/15, Rimavská Sobota, SK;  
Gaži Martin, Klokočova 284/10, Hnúšťa, SK;  
Dátum začatia plynutia obdobia rozhodného pre používanie ochrannej známky: 5.1.2023

**(111) 259149**

(151) 5.1.2023  
(180) 24.2.2032  
(210) 424-2022  
(220) 24.2.2022  
(442) 28.9.2022  
(732) ViaJur, s. r. o., Prostredná 13/49, Svätý Jur, SK;  
(740) Slezák Dominik, Mgr., Pezinok, SK;  
Dátum začatia plynutia obdobia rozhodného pre používanie ochrannej známky: 5.1.2023

**(111) 259150**

(151) 5.1.2023  
(180) 6.6.2032  
(210) 1196-2022  
(220) 6.6.2022  
(442) 28.9.2022  
(732) PALK, a. s., Prostredná 13/49, Svätý Jur, SK;  
(740) Slezák Dominik, Mgr., Pezinok, SK;  
Dátum začatia plynutia obdobia rozhodného pre používanie ochrannej známky: 5.1.2023

**(111) 259151**

(151) 5.1.2023  
(180) 17.3.2032  
(210) 588-2022  
(220) 17.3.2022  
(442) 28.9.2022

(732) Füzesi József, Isaszegi út. 27, Pécel, HU;  
 (740) Ing. Ivan Belička - Markoffice - známková, patentová a súdnoznalecká kancelária, Banská Bystrica, SK;  
 Dátum začatia plynutia obdobia rozhodného pre používanie ochrannej známky: 5.1.2023

**(111) 259152**

(151) 5.1.2023  
 (180) 17.5.2032  
 (210) 1059-2022  
 (220) 17.5.2022  
 (442) 28.9.2022  
 (732) Csontosová Katarína, Horná Lehota 799, SK;  
 (740) Ing. Ivan Belička - Markoffice - známková, patentová a súdnoznalecká kancelária, Banská Bystrica, SK;  
 Dátum začatia plynutia obdobia rozhodného pre používanie ochrannej známky: 5.1.2023

**(111) 259153**

(151) 5.1.2023  
 (180) 21.3.2032  
 (210) 617-2022  
 (220) 21.3.2022  
 (442) 28.9.2022  
 (732) Satura s.r.o., Pražská 104, Jindřichův Hradec, CZ;  
 Dátum začatia plynutia obdobia rozhodného pre používanie ochrannej známky: 5.1.2023

**(111) 259154**

(151) 5.1.2023  
 (180) 26.4.2032  
 (210) 874-2022  
 (220) 26.4.2022  
 (442) 28.9.2022  
 (732) IDENTIQ spol. s r. o., Jánošíkova 8494/15D, Žilina, SK;  
 (740) Advokátní kancelář Mgr. Petr Žižka, LL.M., Plzeň, CZ;  
 Dátum začatia plynutia obdobia rozhodného pre používanie ochrannej známky: 5.1.2023

**(111) 259155**

(151) 5.1.2023  
 (180) 17.5.2032  
 (210) 1052-2022  
 (220) 17.5.2022  
 (442) 28.9.2022  
 (732) Miškolci Ľuboš, Tichá ulica 496/7, Kónská, SK;  
 Miškolciová Jana, Tichá ulica 496/7, Kónská, SK;  
 (740) Ing. Mária Holoubková - HOLOUBKOVÁ Patentová a známková kancelária, Bratislava-Staré Mesto, SK;  
 Dátum začatia plynutia obdobia rozhodného pre používanie ochrannej známky: 5.1.2023

**(111) 259156**

(151) 5.1.2023  
 (180) 26.5.2032  
 (210) 1136-2022  
 (220) 26.5.2022  
 (442) 28.9.2022

(732) STAUMAN s. r. o., Nobelovo námestie 8, Bratislava - Petržalka, SK;  
 Dátum začatia plynutia obdobia rozhodného pre používanie ochrannej známky: 5.1.2023

**(111) 259157**

(151) 5.1.2023  
 (180) 26.5.2032  
 (210) 1137-2022  
 (220) 26.5.2022  
 (442) 28.9.2022  
 (732) POLYPRO s.r.o., Bohrova 1, Bratislava-Petržalka, SK;  
 Dátum začatia plynutia obdobia rozhodného pre používanie ochrannej známky: 5.1.2023

**(111) 259158**

(151) 5.1.2023  
 (180) 26.5.2032  
 (210) 1140-2022  
 (220) 26.5.2022  
 (442) 28.9.2022  
 (732) POLYPRO s.r.o., Bohrova 1, Bratislava-Petržalka, SK;  
 Dátum začatia plynutia obdobia rozhodného pre používanie ochrannej známky: 5.1.2023

**(111) 259159**

(151) 5.1.2023  
 (180) 30.5.2032  
 (210) 1159-2022  
 (220) 30.5.2022  
 (442) 28.9.2022  
 (732) KT & G CORPORATION, 71, Beotkkot-gil, Daedeok-gu, Daejeon, KR;  
 (740) inventa Patentová a známková kancelária s. r. o., Bratislava, SK;  
 Dátum začatia plynutia obdobia rozhodného pre používanie ochrannej známky: 5.1.2023

**(111) 259160**

(151) 5.1.2023  
 (180) 1.8.2032  
 (210) 1551-2022  
 (220) 1.8.2022  
 (442) 28.9.2022  
 (732) Slovenský plynárenský priemysel, a.s., Mlynské nivy 44/a, Bratislava, SK;  
 (740) Mikula Richard, JUDr., Bratislava 5, SK;  
 Dátum začatia plynutia obdobia rozhodného pre používanie ochrannej známky: 5.1.2023

**(111) 259161**

(151) 5.1.2023  
 (180) 1.8.2032  
 (210) 1552-2022  
 (220) 1.8.2022  
 (442) 28.9.2022  
 (732) Slovenský plynárenský priemysel, a.s., Mlynské nivy 44/a, Bratislava, SK;



(740) Mikula Richard, JUDr., Bratislava 5, SK;  
Dátum začatia plynutia obdobia rozhodného pre  
používanie ochrannej známky: 5.1.2023

---

**(111) 259162**

(151) 5.1.2023

(180) 10.6.2032

(210) 1232-2022

(220) 10.6.2022

(442) 28.9.2022

(732) Home Box Office, Inc., 30 Hudson Yards, New York,  
New York 10001, US;

(740) HÖRMANN & PARTNERS s.r.o., Bratislava-Nové Mesto,  
SK;  
Dátum začatia plynutia obdobia rozhodného pre  
používanie ochrannej známky: 5.1.2023

---

**(111) 259163**

(151) 5.1.2023

(180) 14.7.2032

(210) 1452-2022

(220) 14.7.2022

(442) 28.9.2022

(732) Zaujec Bohumír, JUDr., Sady nad Torysou 229, SK;  
Dátum začatia plynutia obdobia rozhodného pre  
používanie ochrannej známky: 5.1.2023

---

## ND3M

## Obnovené ochranné známky

(210)	(111)	(210)	(111)	(210)	(111)	(210)	(111)
1003	111629	1072-93	178950	758-2003	208733	1870-2012	234925
1004	111630	2196-93	183093	806-2003	206788	1871-2012	234957
1007	111633	3224-2002	205263	812-2003	206389	1872-2012	234958
27814	155358	3604-2002	206876	1204-2003	210485	1873-2012	234959
28250	155575	3612-2002	211852	1216-2003	207438	1903-2012	235922
46791	161308	3660-2002	208004	2293-2003	208048	1944-2012	235171
52995	165737	3693-2002	206495	1020-2012	234021	370-2013	235832
53326	165467	3704-2002	205563	1560-2012	234684	382-2013	236104
69173	177672	3787-2002	208574	1785-2012	234913	589-2013	236913
73993	178881	66-2003	205781	1786-2012	234914	1791-2013	238671
74146	180983	67-2003	205782	1859-2012	234922	5046-2013	236039
74332	175806	126-2003	206289	1868-2012	234923	5188-2013	236759
559-93	174154	757-2003	208732	1869-2012	234924	5393-2013	236882
569-93	174600						

**(111) 111629**

(151) 28.2.1933

(156) 28.2.2023

(180) 28.2.2033

(210) 1003

(220) 28.2.1933

**(511) 32** NCL (7)

(511) 32 - Pivo.

**(540) PLZEŇSKÉ PIVO**

(550) slovná

(732) Plzeňský Prazdroj, a. s., U Prazdroje 7, Plzeň, CZ;

(740) BELEŠČÁK &amp; PARTNERS, s.r.o., Piešťany, SK;

(732) Plzeňský Prazdroj, a. s., U Prazdroje 7, Plzeň, CZ;

(740) BELEŠČÁK &amp; PARTNERS, s.r.o., Piešťany, SK;

**(111) 155358**

(151) 21.1.1963

(156) 10.1.2023

(180) 10.1.2033

(210) 27814

(220) 10.1.1963

**(510) 9, 20, 25** NCL (7)

(510) Okuliarové rámy, slnečné okuliare, ochranné okuliare pre priemysel a šport kovové okuliare všetkých druhov, okuliarové súčiastky, striekané okuliare, súčiastky z plastických hmôt, ochranné prilby a pomôcky.

**(540) OKULA**

(550) slovná

(732) Okula Nýrsko a. s., 340 22 Nýrsko, CZ;

**(111) 111630**

(151) 28.2.1933

(156) 28.2.2023

(180) 28.2.2033

(210) 1004

(220) 28.2.1933

**(511) 32** NCL (7)

(511) 32 - Pivo.

**(540) PILSNER BIER**

(550) slovná

(732) Plzeňský Prazdroj, a. s., U Prazdroje 7, Plzeň, CZ;

(740) BELEŠČÁK &amp; PARTNERS, s.r.o., Piešťany, SK;

**(111) 155575**

(151) 24.9.1963

(156) 5.4.2023

(180) 5.4.2033

(210) 28250

(220) 5.4.1963

**(511) 6, 7, 8, 28** NCL (8)

(511) 6 - Železné okná, kovové výrobky z odpadového plechu všetkých druhov, kovové obaly.

7 - Automatické práčky.

8 - Kovové náradie, nástroje,

28 - Hračky.

**(111) 111633**

(151) 28.2.1933

(156) 28.2.2023

(180) 28.2.2033

(210) 1007

(220) 28.2.1933

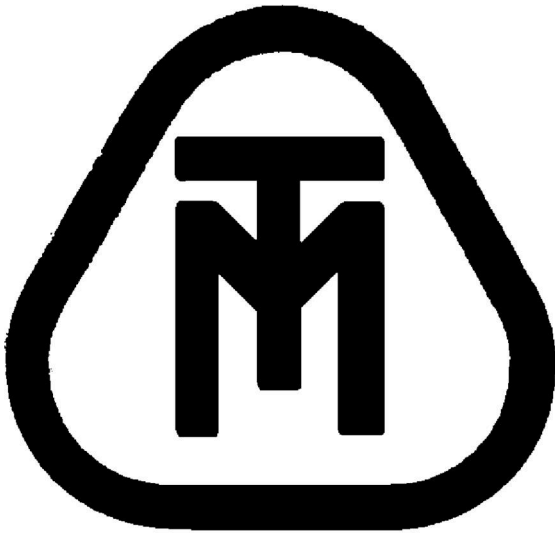
**(511) 32** NCL (7)

(511) 32 - Pivo.

**(540) PILSEN BEER**

(550) slovná

(540)



- (550) obrazová  
 (732) Tatramat a. s., Poprad, SK;  
 (740) PATENTSERVIS Bratislava, a. s., Bratislava, SK;

**(111) 161308**

- (151) 12.3.1973  
 (156) 29.1.2023  
 (180) 29.1.2033  
 (210) 46791  
 (220) 29.1.1973  
**(511) 30** NCL (7)  
 (511) 30 - Čokoláda, čokolády, čokoládové cukrovinky, sucháre a sušienky, žuvacia guma.

**(540) KIT KAT**

- (550) slovná  
 (732) Société des Produits Nestlé S. A., 1800 Vevey, CH;  
 (740) PATENTSERVIS Bratislava, a. s., Bratislava, SK;

**(111) 165467**

- (151) 13.9.1983  
 (156) 2.9.2023  
 (180) 2.9.2033  
 (210) 53326  
 (220) 2.9.1983  
**(511) 32** NCL (7)  
 (511) 32 - Pivo.

**(540) GAMBRINUS**

- (550) slovná  
 (732) Plzeňský Prazdroj, a. s., U Prazdroje 7, Plzeň, CZ;  
 (740) BELEŠČÁK & PARTNERS, s.r.o., Piešťany, SK;

**(111) 165737**

- (151) 17.8.1984  
 (156) 15.2.2023  
 (180) 15.2.2033  
 (210) 52995  
 (220) 15.2.1983  
**(511) 31** NCL (7)  
 (511) 31 - Doplňujúce prípravky do zvieracej potravy.

**(540) ALIMET**

- (550) slovná  
 (732) Novus International, Inc., 20 Research Park Drive, St. Charles, Missouri 63304, US;  
 (740) ROTT, RÚŽIČKA & GUTTMANN, Patentová, známková a právna kancelária, verejná obchodná spoločnosť, Bratislava, SK;

**(111) 174154**

- (151) 13.4.1995  
 (156) 29.4.2023  
 (180) 29.4.2033  
 (210) 559-93  
 (220) 29.4.1993  
 (450) 11.7.1995  
**(510) 2, 4** NCL (7)  
 (510) Výrobky na úpravu kovových povrchov; zmesi a prípravky proti hrdzaveniu a znečisťovaniu; antikorózne oleje a mazacie tuky; konzervačné prostriedky proti hrdzaveniu; emulzie; antikorózne činidlá odstraňujúce kotolný kameň; odvodňovacie prípravky; ochranné prostriedky utesňujúce vodu; penetračné prostriedky utesňujúce vodu; priemyselné oleje a mazacie tuky; mazadlá; palivá; nechémické aditíva palív, mazadiel a mazacích tukov; kompozície pohlcujúce prach, namáčacie a spojovacie kompozície; iluminanty.

**(540) RUSTILO**

- (550) slovná  
 (732) CASTROL LIMITED, Technology Centre, Whitchurch Hill, Pangbourne, Reading RG8 7QR, GB;  
 (740) PATENTSERVIS Bratislava, a. s., Bratislava, SK;

**(111) 174600**

- (151) 22.5.1995  
 (156) 29.4.2023  
 (180) 29.4.2033  
 (210) 569-93  
 (220) 29.4.1993  
 (450) 9.8.1995  
**(510) 1, 4** NCL (7)  
 (510) Chemikálie používané v priemysle a vo výskume; chemické výrobky používané v priemysle alebo vo výrobných procesoch; chemické výrobky používané v metalurgickom priemysle; prípravky, kvapaliny a oleje na obrábanie alebo operácie pri tvarovaní kovov; kvapaliny a oleje na rezanie a brúsenie; chladivá (chladiace kvapaliny); rozpúšťadlá; hydraulické kvapaliny; detergentné a odmasťovacie prípravky používané v priemysle a vo výrobných procesoch; chemické výrobky používané pri úprave chladiacich systémov; mazadlá; prípravky, kvapaliny a oleje na odstránenie vápna, peny, kotolného kameňa, malty, oleja, tuku, vosku, atramentu, uhlika, nečistoty, plesne, huby, zažranej špiny a farebných škvrín; emulgátory; chemické antikorózne prípravky; filtračné materiály; prevodovková kvapalina; brzdová kvapalina; prípravky používané na detekciu povrchových kazov, trhliniek, prasklín; diagnostické a analytické prípravky; chemické prípravky na disperziu oleja, tuku a petroleja; chemické

výrobky na prevenciu kotolného kameňa; priemyselné oleje a mazacie tuky; mazadlá; palivá; nechemické aditíva palív, mazadiel a mazacích tukov; kompozície pohlcujúce prach, namáčajacie a spojovacie kompozície; iluminanty.

**(540) LMX**

(550) slovná

(732) Castrol Limited, Technology Centre, Whitchurch Hill, Pangbourne, Reading RG8 7QR, GB;

(740) PATENTSERVIS Bratislava, a. s., Bratislava, SK;

**(111) 175806**

(151) 29.9.1995

(156) 30.12.2022

(180) 30.12.2032

(210) 74332

(220) 30.12.1992

(450) 6.12.1995

**(511) 9** NCL (7)

(511) 9 - Meracie a kontrolné prístroje.

**(540)****THERMODISC**

(550) obrazová

(732) Therm-O-Disc, Incorporated, 1320 South Main Street, Mansfield, Ohio 44907, US;

(740) FAJNOR IP s. r. o., Bratislava-Petržalka, SK;

**(111) 177672**

(151) 19.2.1997

(156) 10.6.2022

(180) 10.6.2032

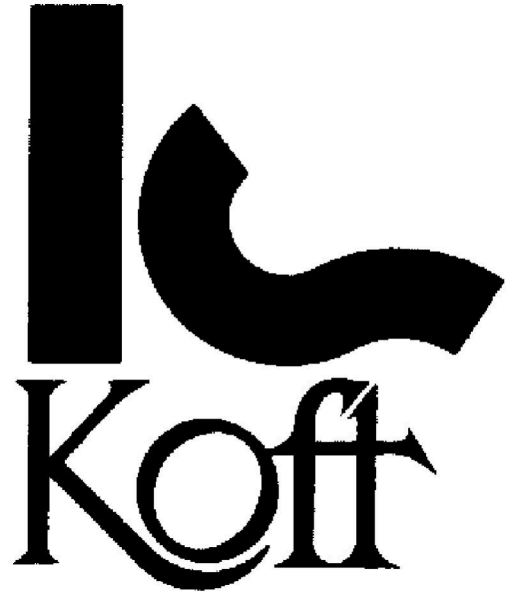
(210) 69173

(220) 10.6.1992

(450) 7.5.1997

**(510) 29, 30, 32, 33, 35** NCL (8)

(510) Mäso, ryby, hydina, zverina, mäsové výťažky, konzervované, sušené a varené ovocie a zelenina, rôsoly a zaváraniny, vajcia, mlieko a iné mliečne výrobky, jedlé oleje a tuky, potraviny v konzervách; káva, čaj, kakao, cukor, ryža, tapioka, ságo, kávové náhradky, múka a obilninové prípravky, chlieb, sušienky, sucháre, koláče, jemné pečivo a cukrovinky, zmrzlina, med, sirup z melasy, kvasnice, prášky do pečiva, soľ, horčica, korenie, ocot, chuťové omáčky, koreniny, ľad na chladenie; pivo, ľahké pívá a ležiaky, alkoholické nápoje; obchodné zastúpenie, sprostredkovateľská činnosť v oblasti obchodu a vykonávania obchodných operácií zameraných predovšetkým na export, reexport, viazané a kompenzačné obchody súvisiace najmä s uvedenými výrobkami, marketing, poradenská a informačná činnosť v uvedených oblastiach.

**(540)**

(550) obrazová

(732) KOFT, s. r. o., Jána Stanislava 28/A, Bratislava, SK;

(740) Dolanská Elena, RNDr., Bratislava-Petržalka, SK;

**(111) 178881**

(151) 18.12.1997

(156) 18.12.2022

(180) 18.12.2032

(210) 73993

(220) 18.12.1992

(442) 10.9.1997

(450) 4.3.1998

**(511) 9, 20, 35, 37, 41, 42** NCL (7)

(511) 9 - Tlmočnicke zariadenia, mixážne pulty - zvukové režijné stoly, mikrofóny, bezdrôtové mikrofóny, konferenčné mikrofónne súpravy, zosilňovače, reproduktorové sústavy, reproduktory; elektronické súčiastky, polovodiče, procesory, mikroprocesory, pasívne súčiastky, počítače, periférne zariadenia k počítačom, počítačové diely, softvér, audio- a videotechnika, rádioprijímače, tranzistory, magnetofóny, televízory, monitory, videorekordéry, videokamery, video- a audiokazety.

20 - Tlmočnicke kabíny z dreva i plastov, drevený nábytok, stoly, pulty, skrine, steny, police, stoličky; stoly, stoličky a rôzne výlisky z plastov; kovové prístrojové skrinky aj na uvedené elektronické výrobky, kovové regály, police, skrine a kovový nábytok.

35 - Sprostredkovanie obchodu s tovarom.

37 - Údržba, opravy, montáž, obsluha, servis tovarov uvedených v triede 9.

41 - Technické a organizačné zabezpečovanie konferencií, sympózií, kongresov, školení, seminárov, prenájom audio- a videotechniky, videotechnických a zvukových nahrávacích zariadení a tlmočnických zariadení.

42 - Tlmočnicke a prekladateľské služby; konzultačná a poradenská činnosť v odbore, prenájom počítačov,

periférnych zariadení k počítačom, počítačových dielov a softvéru.

(540)

**CONTEST**

- (550) obrazová  
 (732) Kellyér Juraj, Kopanice 10, Bratislava, SK;  
 (740) LITVÁKOVÁ A SPOL., s. r. o., Bratislava-Nové Mesto, SK;

- (111) **178950**  
 (151) 18.12.1997  
 (156) 25.6.2023  
 (180) 25.6.2033  
 (210) 1072-93  
 (220) 25.6.1993  
 (442) 10.9.1997  
 (450) 4.3.1998  
 (511) **32** NCL (7)  
 (511) 32 - Pivo.

(540) **PRIMUS**

- (550) slovná  
 (732) Plzeňský Prazdroj, a. s., U Prazdroje 7, Plzeň, CZ;  
 (740) BELEŠČÁK & PARTNERS, s.r.o., Piešťany, SK;

- (111) **180983**  
 (151) 12.6.1998  
 (156) 23.12.2022  
 (180) 23.12.2032  
 (210) 74146  
 (220) 23.12.1992  
 (442) 4.3.1998  
 (450) 9.9.1998  
 (511) **3, 14, 16, 24** NCL (7)  
 (511) 3 - Pracie a bieliace prípravky, čistiace prípravky, mydlo, leštiace prípravky, odmasťovacie prípravky, výrobky kozmetické, voňavkárské vrátane éterických olejov, vodičky na vlasy, zubné pasty, prášky.  
 14 - Odznaky, pásové sponky, náramky, svietniky, puzdrá na navštívenky, hodinky, retiazky, zapaľovače, peňaženky so sponou, manžetové gombíky, náušnice, náramky s údajmi o totožnosti, klenoty, ihlice do chlopní, náhrdelníky, prívesky, ihly a ihlice ako klenoty, prstene, ihlice do kravaty, to všetko z drahých kovov, hodiny a hodinky.  
 16 - Písacie potreby, adresáre, knihy so zbierkami kreslených seriálov, maľovanky, blahopriania, pozvánky, lístky na zanechávanie odkazov, papierové servítky, perá a ceruzky, puzdrá na ceruzky a peračníky, hracie karty, fotografické albumy, baliaci papier na darčeky, listový papier a obálky, písacie bloky, zaraďovače s tromi kruhmi, knižné obálky, knižné zarážky, záložky, učebnice a tlačoviny pre základné a stredné školy, pastelky, popisovače, gummy, papierové vrecká na desiatu, kalendáre, záznamové kalendáre,

diáre, kresliaci papier, zarámované kreslené seriály na zbieranie, plagáty, bankové šeky a obaly šekových knižiek, papierové reklamy na názrníky, navštívenky, kreditné karty, podložky na stoly, priehradky na stoly, agentúrne novinové články s kreslenými figúrkami, uhlomery.

24 - Tkaniny; prikrývky vrátane cestovných prikrývok; textilie a textilné výrobky, ktoré nie sú zahrnuté v iných triedach.

(540)



**SNOOPY**

- (550) obrazová  
 (732) Peanuts Worldwide LLC, 352 Park Avenue South, FL 8, New York, NY 10010, US;  
 (740) JUDr. Eva Bušová, advokátka, Bratislava-Staré Mesto, SK;

- (111) **183093**  
 (151) 10.12.1998  
 (156) 29.11.2023  
 (180) 29.11.2033  
 (210) 2196-93  
 (220) 29.11.1993  
 (442) 9.9.1998  
 (450) 12.3.1999  
 (511) **16, 29, 30, 32, 35, 42** NCL (7)  
 (511) 16 - Papier a výrobky z papiera, lepenka a kartonážne výrobky; tlačoviny, časopisy, periodiká, knihy; knižárske výrobky; fotografie; piernický tovar, lepidlá (kancelárske a pre domácnosť), potreby pre umelcov; štetce; písacie stroje a kancelárske potreby (okrem nábytku); učebné a školské potreby a pomôcky (okrem prístrojov); hracie karty; tlačiarenské písmená, štočky; obalové materiály z plastov; obrazy.  
 29 - Mäso, ryby (vrátane mäkkýšov a kôrovcov), hydina, zverina (divina); mäsové výťažky; konzervované, sušené a varené ovocie a zelenina; rôsoly, zavaraniny, vajcia, mlieko a iné mliečne výrobky (vrátane mliečnych nápojov); jedlé oleje a tuky; potraviny v konzervách; nálevy na šaláty.

30 - Káva, čaj, kakao, cukor, ryža, tapioka, ságo, kávové náhradky; múka a obilné výrobky určené na ľudskú výživu, napr. ovsené vločky a pod.; nápoje z kávy, kakaa alebo čokolády; chlieb, sucháre a sušienky, jemné pečivo a cukrovinky, zmrzlina; med, sirup z melasy; kvasnice, prášky do pečiva; soľ, horčica; tlčené korenie, ocot, chuťové omáčky, korenie; ľad na chladenie.

32 - Pivo, ľahké pívá a ležiaky; vody minerálne a šumivé a iné nealkoholické nápoje; (ovocné šťavy a nápoje z ovocných štiav, nápoje zo srvátky), sirupy a iné prípravky na prípravu nápojov.

35 - Inzerčná a reklamná činnosť; poskytovanie pomoci pri prevádzke obchodu a sprostredkovanie obchodných záležitostí v oblasti potravinárskeho tovaru, nápojov, potrieb pre domácnosť a hardvéru; marketing.

42 - Reštaurácie, bufety, kaviarne, predaj jedál do domu, návrhy, úpravy a výzdoba obalov, návrhy obalových služieb.

(540)



(550) obrazová

(732) Atlantic Richfield Company, spoločnosť organizovaná a existujúca podľa zákonov štátu Delaware, 501 Westlake Park Blvd., Houston, TX 77079, US;

(740) FAJNOR IP, s.r.o., Bratislava, SK;

**(111) 205263**

(151) 10.2.2004

(156) 11.11.2022

(180) 11.11.2032

(210) 3224-2002

(220) 11.11.2002

(442) 4.11.2003

(450) 4.5.2004

**(511) 3, 5, 35** NCL (8)

(511) 3 - Výrobky kozmetické a voňavkárské; bylinné kozmetické prípravky, krémy, mlieka, gély, emulzie, peny; toaletné prípravky, prostriedky na umývanie a ošetrovanie rúk a vlasov, najmä pomády, kondicionéry, peny, spreje, tužidlá, laky, gély, emulzie; prostriedky na ošetrovanie pokožky, najmä krémy, gély, spreje a peny na opaľovanie; masážne a regeneračné gély, mlieka, emulzie, krémy, peny, spreje; opaľovacie prípravky.

5 - Liečivá a lekárenské výrobky a prípravky; farmaceutické a parafarmaceutické prípravky humánne a veterinárne, všetko na liečebné účely, vitamínové prípravky, prírodné liečivé prípravky, najmä gély, krémy, masti, emulzie, mlieka, spreje, peny s liečivými a hojivými účinkami.

35 - Sprostredkovateľská činnosť v oblasti obchodu a propagácie s uvedenými výrobkami.

(540)



(550) obrazová

(591) oranžová

(732) Dr. Gerhard Mann Chem.-pharm. Fabrik GmbH, Brunsbütteler Damm 165-173, 13581 Berlin, DE;

**(111) 205563**

(151) 5.3.2004

(156) 17.12.2022

(180) 17.12.2032

(210) 3704-2002

(220) 17.12.2002

(442) 2.12.2003

(450) 8.6.2004

**(511) 6, 9, 16, 35, 37, 38, 42** NCL (8)

(511) 6 - Strojové a konštrukčné časti energetických zariadení vrátane špeciálnych pomocných zariadení, ako sú napr. stožiare, oceľové konštrukcie, kovové potrubia, kovový nábytok; drobné zámočnícke výrobky.

9 - Prístroje a nástroje vedecké, elektrické, fotografické, optické, signalizačné, kontrolné, dozorné, záchranné a vzdelávacie; poplašné zariadenia; elektrické a elektronické zariadenia na výpočet a odovzdávanie štatistických údajov a informácií; elektrické zariadenia na diaľkové ovládanie priemyselných operácií a procesov; elektrodynamické zariadenia na diaľkové riadenie signalizácie; elektrické vedenia, elektrické akumulátory, bleskozvody, elektrické káble, elektrické spojky, elektrické svorky, elektrické hlásiče, elektrické kondenzátory, elektrické meniče, elektrické objímky, elektrotechnické odbočné skrinky, elektrotechnické prípojky, prúdové usmerňovače, elektrické regulátory, rozvodné skrine, spínacie skrine, svetelné alebo mechanické signalizačné panely, skriňové rozvádzače, transformátory a trafostanice; meracie prístroje, elektrické meracie zariadenia, elektrické monitorovacie prístroje, verejné osvetlenie;

softvér vrátane počítačových programov a manuálov, operačné systémy.

16 - Firemné listiny, papierové propagačné materiály, letáky, prospekty, tlačivá a kancelárske potreby s výnimkou nábytku, kancelárska technika, náhradné diely a príslušenstvo kancelárskej techniky.

35 - Maloobchodná činnosť v oblasti elektrických zariadení, s televíznymi anténami, rozhlasovými anténami, satelitnými zariadeniami, elektronikou, elektroinštalačným materiálom, elektrickými prístrojmi a zariadeniami, zabezpečovacou technikou, priemyselnou televíziou, kancelárskou technikou, reprodukcňou technikou, telekomunikačnými zariadeniami, výpočtovou technikou, elektrickými materiálmi, ako sú elektrické vedenia, elektrické akumulátory, bleskozvody, elektrické káble, elektrické spojky, elektrické svorky, elektrické hlásiče, elektrické kondenzátory, elektrické meniče, elektrické objímky, elektrotechnické odbočné skrinky, elektrotechnické prípojky, prúdové usmerňovače, elektrické regulátory, rozvodné skrine, spínacie skrine, svetelné alebo mechanické signalizačné panely, skriňové rozvádzače, transformátory, trafostanice; činnosti reklamnej agentúry, rozširovanie vydávanie a aktualizovanie reklamných materiálov, prenájom reklamných plôch, zásielkové reklamné služby, uverejňovanie reklamných textov, prenájom kancelárskych strojov a zariadení, aranžovanie výkladov, inzertné činnosti, obchodné prieskumy.

37 - Montáž, údržba a opravy elektrických zariadení a prístrojov; montáž a oprava plynových technických zariadení, kotlov, horákov, konštrukcií, tlakových nádob, meračov tepla; výstavba energetických a teplárenských diel a zariadení potrebných pre ich prevádzku; oprava elektromerov, zväracích transformátorov, rotačných strojov a asynchrónnych motorov; inštalácia a údržba elektrických rozvodov; murárske a natieračské práce súvisiace s energetickými zariadeniami.

38 - Informačné kancelárie, telekomunikačné informácie, telefónna komunikácia, komunikácia prostredníctvom optických káblov, počítačová komunikácia, prenájom telekomunikačných prístrojov, prenájom prístrojov na prenos informácií, prenos signálu pomocou satelitu, telefonické služby, služby zabezpečujúce vstup do telekomunikačných sietí, prenášanie správ telegrafmi, telegrafická komunikácia, telegrafický prenos, telegrafné služby, poskytovanie telekomunikačného pripojenia do svetovej počítačovej siete, elektronická pošta.

42 - Projektová a inžinierska činnosť v investičnej výstavbe, projektovanie strojárenských výrobkov a vzduchotechnických zariadení, projektovanie elektrorozvodných sietí, transformovní, rozvodní, priemyselných a slaboprúdových elektroinštalácií, inžinierska činnosť distribučného systému vysokonapäťovej siete, dozor a technická inšpekcia, odborné a technické konzultácie, elektrotechnická posudková činnosť; revízia prevádzkových kotlov, plynových zariadení a elektrických zariadení, revízne skúšky spôsobilosti zdvíhacích zariadení;

ciachovanie elektromerov a meracích súprav; grafický dizajn, priemyselný dizajn, kontrola kvality; obnovovanie počítačových databáz, počítačové programovanie; inštalácia, aktualizácia a zhotovovanie kópií počítačových programov; návrh počítačových systémov, poradenské služby v oblasti počítačového hardvéru; prenájom počítačového softvéru.

(540)



(550) obrazová

(732) ENERZIA, spol. s r.o., Košice, Zombova 35, Košice, SK;

(740) Ing. Dalibor Gruber - GELE, Košice-Západ, SK;

(111) 205781

(151) 15.4.2004

(156) 16.1.2023

(180) 16.1.2033

(210) 66-2003

(220) 16.1.2003

(442) 8.1.2004

(450) 7.7.2004

(511) 16 NCL (8)

(511) 16 - Papierové servítky; papierové vreckovky; toaletný papier; papierové obrusy; papierové uteráky; papierové prestierania; papierové podložky pod poháre; papierové obrúsky kozmetické na odličovanie; obrúsky papierové toaletné.

(540)



(550) obrazová

(732) VOŠP, spol. s r.o., Budovateľská 48, Prešov, SK;

(740) LITVÁKOVÁ A SPOL., s. r. o., Patentová a známková kancelária, Bratislava 3, SK;

**(111) 205782**

(151) 15.4.2004  
 (156) 16.1.2023  
 (180) 16.1.2033  
 (210) 67-2003  
 (220) 16.1.2003  
 (442) 8.1.2004  
 (450) 7.7.2004

**(511) 16** NCL (8)

(511) 16 - Papierové servítky; papierové vreckovky; toaletný papier; papierové obrusy; papierové uteráky; papierové prestierania; papierové podložky pod poháre; papierové obrúsky kozmetické na odličovanie; obrúsky papierové toaletné.

**(540)**

(550) obrazová  
 (732) VOŠP, spol. s r.o., Budovateľská 48, Prešov, SK;  
 (740) LITVÁKOVÁ A SPOL., s. r. o., Patentová a známková kancelária, Bratislava 3, SK;

**(111) 206289**

(151) 8.6.2004  
 (156) 24.1.2023  
 (180) 24.1.2033  
 (210) 126-2003  
 (220) 24.1.2003  
 (442) 2.3.2004  
 (450) 8.9.2004

**(511) 16, 39, 40, 41** NCL (8)

(511) 16 - Tlačoviny všetkých druhov, kancelárske potreby s výnimkou nábytku, periodické a neperiodické publikácie, odborná literatúra.  
 39 - Distribúcia tlačovín.  
 40 - Digitálna tlač.  
 41 - Vydávanie odbornej literatúry.

**(540)**

(550) obrazová  
 (732) Štatistické a evidenčné vydavateľstvo tlačív, a. s., Plynárenská 6, Bratislava, SK;  
 (740) Holoubková Mária, Ing., Bratislava, SK;

**(111) 206389**

(151) 8.6.2004  
 (156) 31.3.2023  
 (180) 31.3.2033  
 (210) 812-2003  
 (220) 31.3.2003  
 (442) 2.3.2004  
 (450) 8.9.2004

**(511) 32** NCL (8)

(511) 32 - Energetické nápoje, minerálne a sýtené vody a iné nealkoholické nápoje; ovocné nápoje a ovocné šťavy, sirupy, koncentráty a iné prípravky na výrobu nápojov.

**(540) SOBE ADRENALINE RUSH**

(550) slovná  
 (732) SOUTH BEACH BEVERAGE COMPANY, INC., 700 Anderson Hill Road, Purchase, NY 10577, US;  
 (740) Bezák Marián, Ing., Bratislava, SK;

**(111) 206495**

(151) 12.7.2004  
 (156) 17.12.2022  
 (180) 17.12.2032  
 (210) 3693-2002  
 (220) 17.12.2002  
 (442) 6.4.2004  
 (450) 5.10.2004

**(511) 9, 37, 39** NCL (8)

(511) 9 - Bleskozvody, odbočné skrinky elektrické, ochranné zariadenie proti prepätiu, rozvodné panely elektrické, rozvodné pulty elektrické, rozvodné skrine a spínacie skrine elektrické, skriňové rozvádzače elektrické, spojovacie skrinky, rozvádzače - automatické.  
 37 - Inštalovanie a opravy elektrických spotrebičov, inštalácia poplašných systémov proti vlámaniu, inštalácia požiarnych hlásičov, montovanie telefónov.  
 39 - Rozvod elektriny.

**(540)**



- (550) obrazová  
 (591) červená  
 (732) ELCOMP, spoločnosť s ručením obmedzeným, Pražská 2, Nitra, SK;

**(111) 206788**

- (151) 9.8.2004  
 (156) 31.3.2023  
 (180) 31.3.2033  
 (210) 806-2003  
 (220) 31.3.2003  
 (442) 4.5.2004  
 (450) 3.11.2004  
**(511) 29, 30, 31** NCL (8)

- (511) 29 - Zemiakové lupienky, zemiakové tyčinky, extrudované zemiakové výrobky obsahujúce arašidy.  
 30 - Tyčinky, keksy, korenené pečivo, krekery, extrudované a granulované pečivo, cereálne výrobky, sušienky obsahujúce arašidy.  
 31 - Arašidy.

**(540)**

- (550) obrazová  
 (591) červená, modrá, biela, žltohnedá, zelená  
 (732) Intersnack Slovensko, a. s., Nozdrkovce 1798, Trenčín, SK;  
 (740) FAJNOR IP s. r. o., Bratislava-Petržalka, SK;

**(111) 206876**

- (151) 9.8.2004  
 (156) 6.12.2022  
 (180) 6.12.2032  
 (210) 3604-2002  
 (220) 6.12.2002  
 (442) 4.5.2004  
 (450) 3.11.2004  
**(511) 1, 4, 9, 35, 36, 39** NCL (8)

- (511) 1 - Skvapalnené uhľovodíkové plyny.

4 - Motorové palivá, pohonné hmoty pre spaľovacie motory, benzíny, skvapalnené uhľovodíkové plyny ako palivá pre spaľovacie motory.

9 - Čerpacie stanice pohonných hmôt, palivové karty na bezhotovostný predaj.

35 - Sprostredkovanie obchodu s tovarom, poradenská činnosť v obchode s tovarom; sprostredkovanie obchodu s palivami včítane s pohonnými hmotami, olejmi, nízkotuhúcimi zmesami, skvapalnenými plynmi a s potrebami pre motoristov; riadenie elektronického obchodu, marketingové štúdie, obchodný a podnikateľský prieskum, obchodný manažment, poskytovanie obchodných alebo podnikateľských informácií.

36 - Služby spojené s použitím čipových identifikačných kariet na nákup tovaru, vydávanie palivových kariet, platenie kartami.

39 - Skladovanie a transport motorových palív, pohonných hmôt a potrieb pre motoristov.

**(540)**

## ECO + Autoplyn

- (550) obrazová  
 (732) SLOVNAFT, a.s., Vlčie hrdlo 1, Bratislava, SK;  
 (740) Ing. Peter Hojčuš - Patentová a známková kancelária, Bratislava-Ružinov, SK;

**(111) 207438**

- (151) 14.10.2004  
 (156) 12.5.2023  
 (180) 12.5.2033  
 (210) 1216-2003  
 (220) 12.5.2003  
 (442) 7.7.2004  
 (450) 3.1.2005  
**(511) 30, 32, 33** NCL (8)

(511) 30 - Ľadový čaj, nápoje na báze čajov, čokoládové, kávové, kakaové nápoje, kakao, mliečne čokoládové a mliečne kávové nápoje.

32 - Nealkoholické, izotonické, šumivé nápoje, limonády, pivo, nápojové koncentráty, sirupy, emulzie a iné prípravky na výrobu nápojov, džúsy, minerálne, stolové, sódové, sýtené vody, ovocné, zeleninové a nealkoholické šťavy a výťažky z ovocia, prášky na prípravu šumivých nápojov, nealkoholické koktaily a miešané nápoje.

33 - Alkoholické nápoje, likéry, koktaily, vermúty, vína, liehoviny, destilované nápoje, alkoholové extrakty, alkoholické nápoje obsahujúce ovocie.

(540)



(550) obrazová

(732) Coffea Drinks, s.r.o., Koperníkova 15, Trnava, SK;

**(111) 208004**

(151) 13.12.2004

(156) 12.12.2022

(180) 12.12.2032

(210) 3660-2002

(220) 12.12.2002

(442) 8.9.2004

(450) 4.3.2005

**(511) 16, 29, 30, 35** NCL (8)

(511) 16 - Publikácie, najmä vzdelávacie publikácie, vytlačené lekcie a prednášky, formuláre, grafy, zaraďovače na voľné listy, dokumentácia a návody na použitie k počítačovým programom, informačné bulletiny, správy a brožúry vo všetkých oblastiach podnikania, riadenia informácií, prípravy pracovníkov, počítačov a programov (v papierovej podobe).

29 - Konzervovaná, mrazená, sušená alebo upravená zelenina, ovocie a zemiaky; čerstvé, mrazené alebo konzervované mäso, ryby, hydina a zverina; potraviny z morských produktov; polievky; mlieko, mliečne výrobky; maslo, syry, smotana, jogurty, tvaroh, cmar, kefír, mlieko zrážané syridlom, ako aj mliečne nápoje; hotové jedlá obsahujúce proteínové látky ako zložky do jedál vo forme kúskov, v textúrovanej forme alebo vo forme prášku; marmelády, džemy, nakladaná zelenina; jedlé oleje a tuky, nátierky na chlieb obsahujúce prevažne menované produkty; hotové jedlá alebo polotovary obsahujúce prevažne menované produkty; plnky alebo zmesi na prípravu jedál obsahujúce prevažne menované produkty; jedlá na malé rýchle občerstvenie obsahujúce najmä menované produkty; plnky do pekárskych a cukrárskych výrobkov obsahujúce najmä menované produkty obsiahnuté v tejto triede.

30 - Múka, obilniny, obilné výrobky určené na ľudskú spotrebu; ryža, ryža v balíčkoch na varenie, predvarená alebo dehydratovaná ryža; cestoviny, cestá na prípravu cestovín; čaj, káva, kávové náhradky, kakao, čokoládové nápoje, menované výrobky tiež v extrahovanej forme (tekutej alebo sušenej) ako hotové nápoje, nápoje vo vrecúškach, menované produkty tiež vhodné na predaj v automatoch; koreniny a zmesi korenín, sušené bylinky a ich

zmesi; melasový sirup, cukor, med, omáčky vrátane šalátových dresingov; ovocné zmrzliny, smotanové zmrzliny, potravinársky ľad, zmrzlinové výrobky, mrazené cukrovinky; chlieb; pekárske a cukrárske výrobky, koláče, torty, zákusky, keksy, sušienky, cukríky, pralinky, bonbóny, cukrovinky, sladké pečivo, múčniky, dezerty, biskvity, čokoláda, čokoládové výrobky, ako aj plnky do pekárskych a cukrárskych výrobkov a plnky do pečív, zákuskov a koláčov vyrobené prevažne z menovaných produktov; musli tyčinky; jedlá na malé rýchle občerstvenie obsahujúce najmä menované produkty; plnky do pekárskych a cukrárskych výrobkov obsahujúce najmä produkty obsiahnuté v tejto triede; nátierky na chlieb obsahujúce prevažne menované produkty; hotové jedlá alebo polotovary obsahujúce prevažne menované produkty; plnky alebo zmesi na prípravu jedál obsahujúce prevažne menované produkty obsiahnuté v tejto triede.

35 - Konzultačné a poradenské služby v oblasti riadenia a podnikania; služby v oblasti prieskumu trhu; konzultačné a poradenské služby týkajúce sa personálneho riadenia; odborné obchodné poradenstvo; poradenstvo pri vedení podnikov; poradenstvo v obchodnej činnosti; vedenie účtovných kníh; vydávanie reklamných alebo náborových textov; vydávanie, rozširovanie reklamných materiálov zákazníkom; pomoc pri riadení obchodnej činnosti; marketingové štúdie; analýzy nákladov; obchodný manažment a podnikové poradenstvo.

**(540) MARESI**

(550) slovná

(732) MARESI Austria GmbH, Meytensgasse 27, Viedeň, AT;

(740) Neuschl Vladimír, JUDr. Ing., Bratislava, SK;

**(111) 208048**

(151) 13.12.2004

(156) 13.8.2023

(180) 13.8.2033

(210) 2293-2003

(220) 13.8.2003

(442) 8.9.2004

(450) 4.3.2005

**(511) 16, 21, 25, 32, 34, 43** NCL (8)

(511) 16 - Papierové tácky, téglíky, pasparty, plagáty, veľké plošné plagáty, papierové rozetky, účtenky, papierové tabule, papierové fľaše, papierové visačky, novoročné blahoželania, letáky, jedálne lístky, papierové servítky, ceruzky.

21 - Sklenené čaše, poháre, keramické čaše, holby, keramické stojany na jedálne lístky, keramické a porcelánové tácky, porcelánové džbánky.

25 - Odevy, klobočnícky tovar.

32 - Pivo alkoholické a nealkoholické, ľahké pívá a ležiaky, minerálne vody, šumivé a iné nealkoholické nápoje, sirupy a iné prípravky na prípravu nápojov.

34 - Popolníky sklenené, popolníky keramické, popolníky porcelánové.

43 - Služby spojené s prevádzkovaním pohostinstva, reštaurácie, dočasné ubytovanie.

**(540) OSTO6**

- (550) slovná  
 (732) Pivovary Staropramen s. r. o., Nádražní 43/84, Praha 5, CZ;  
 (740) HAVEL & PARTNERS s.r.o., advokátska kancelária, Bratislava - mestská časť Staré mesto, SK;

**(111) 208574**

- (151) 9.2.2005  
 (156) 30.12.2022  
 (180) 30.12.2032  
 (210) 3787-2002  
 (220) 30.12.2002  
 (300) 78/158,895, 28.8.2002, US  
 (442) 3.11.2004  
 (450) 5.5.2005

**(511) 9, 35, 38, 41** NCL (8)

- (511) 9 - Elektronické bulletinov a letáky, tlačové správy a spravodajstvo.  
 35 - Uverejňovanie a vydávanie elektronických bulletinov a letákov, uverejňovanie a vydávanie bulletinov, tlačových správ a spravodajských textov, všetko vrátane reklamných textov.  
 38 - Elektronický prenos správ a obrazov, údajov a dokumentov, prostredníctvom počítačových terminálov, internetu, satelitu a bezdrôtového prenosu, elektronická pošta, faxový prenos.  
 41 - Uverejňovanie a vydávanie elektronických bulletinov a letákov s výnimkou reklamných textov, uverejňovanie a vydávanie bulletinov, tlačových správ a spravodajských textov.

**(540) BUSINESS WIRE**

- (550) slovná  
 (732) Business Wire, Inc., 101 California Street, 20th Floor, San Francisco, CA 94111, US;  
 (740) Mgr. Jaroslav Guniš - ANIMUS, Patentová a známková kancelária, Bratislava-Karlova Ves, SK;

**(111) 208732**

- (151) 4.3.2005  
 (156) 25.3.2023  
 (180) 25.3.2033  
 (210) 757-2003  
 (220) 25.3.2003  
 (442) 1.12.2004  
 (450) 2.6.2005

**(511) 31** NCL (8)

- (511) 31 - Kŕmne zmesi a ich komponenty.

**(540) TELASAN**

- (550) slovná  
 (732) AB AGRI LIMITED (trading as PREMIER NUTRITION), Weston Centre, 10 Grosvenor Street, London W1K 4QY, GB;  
 (740) Holoubková Mária, Ing., Bratislava, SK;

**(111) 208733**

- (151) 4.3.2005  
 (156) 25.3.2023  
 (180) 25.3.2033  
 (210) 758-2003

(220) 25.3.2003

(442) 1.12.2004

(450) 2.6.2005

**(511) 31** NCL (8)

- (511) 31 - Kŕmne zmesi a ich komponenty.

**(540) OVISAN**

(550) slovná

(732) AB AGRI LIMITED (trading as PREMIER NUTRITION), Weston Centre, 10 Grosvenor Street, London W1K 4QY, GB;

(740) Holoubková Mária, Ing., Bratislava, SK;

**(111) 210485**

- (151) 9.8.2005  
 (156) 9.5.2023  
 (180) 9.5.2033  
 (210) 1204-2003  
 (220) 9.5.2003  
 (442) 5.5.2005  
 (450) 3.11.2005

**(511) 9, 18, 25, 28** NCL (8)

- (511) 9 - Helmy, ochrana očí, prilby, hokejové prilby.  
 18 - Výrobky z kože patriace do tejto triedy, cestovné tašky, kufre, tašky pre hráčov ľadového hokeja.  
 25 - Hokejové dresy, vatované nohavice, návleky.  
 28 - Hokejové korčule; hokejové puky; hokejky vrátane brankárskych na ľadový hokej a hokejbal; čepele; chrániče na nože korčúľ; hokejový ochranný výstroj, najmä rukavice, helmy, chrániče ramien, betóny pre brankárov, ochranné vesty pre brankárov, chrániče lakťov, chrániče kolien, masky na tvár, chrániče predlaktia, chrániče hrudníka a chrbta, čalúnené chrániče ramien, nákolenníky, zápästky, suspenzory; futbalový výstroj, najmä náplečníky, nálaktovníky, chrániče píštal, brankárske rukavice; lopty; športové náradie a náčinie patriace do tejto triedy; hry; hračky; maskoty; hokejový výstroj - lapačky, rukavice; športové potreby patriace do tejto triedy.

**(540) SHER - WOOD**

(550) slovná

(732) INA International Ltd., 824 - 41st Avenue NE, Calgary, Alberta T2E 3R3, CA;

(740) JUDr. Eva Bušová, advokátka, Bratislava-Staré Mesto, SK;

**(111) 211852**

- (151) 9.11.2005  
 (156) 8.12.2022  
 (180) 8.12.2032  
 (210) 3612-2002  
 (220) 8.12.2002  
 (442) 3.2.2004  
 (450) 2.2.2006

**(511) 35, 42** NCL (8)

- (511) 35 - Prenájom kancelárskych strojov a zariadení; zhromažďovanie dát pre tretie osoby; vyhľadávanie dát v počítačových súboroch (pre tretie osoby); kompilácia informácií do počítačových báz dát; systematizácia informácií do počítačových báz dát;

maloobchodné služby s uvedenými tovarmi, aj prostredníctvom internetu.

42 - Vykonávanie geologických prác, komplexné vykonávanie geofyzikálnych prác, projektovanie geofyzikálnych prác, interpretácia výsledkov geofyzikálnych meraní, poradenská a konzultačná činnosť v oblasti geofyziky, hydrometeorologická činnosť, meteorologická činnosť, poradenská činnosť v oblasti softvéru a hardvéru, poskytovanie softvéru, prenájom výpočtovej techniky, prenájom počítačového softvéru, počítačové programovanie, výroba softvéru; obnova počítačových dát; konverzia počítačových programov a dát (okrem fyzickej konverzie), fyzická konverzia dát alebo dokumentov na elektronický nosič, aktualizovanie počítačového softvéru; údržba počítačového softvéru; inštalácia počítačového softvéru.

**(540) TBD**

(550) slovná

(732) Nikolaj Maroš, Mgr., Jána Stanislava 28, Bratislava, SK;

**(111) 234021**

(151) 15.1.2013

(156) 21.6.2022

(180) 21.6.2032

(210) 1020-2012

(220) 21.6.2012

(442) 2.10.2012

(450) 1.3.2013

**(511) 38, 41** NCL (10)

(511) 38 - Rozhlasové vysielanie.

41 - Prevádzkovanie rozhlasovej stanice, tvorba a výroba rozhlasových programov.

**(540)**

(550) obrazová

(591) červená, modrá

(732) Rádio WOW s.r.o., Považská 1706/35, Trenčín, SK;

**(111) 234684**

(151) 15.5.2013

(156) 18.10.2022

(180) 18.10.2032

(210) 1560-2012

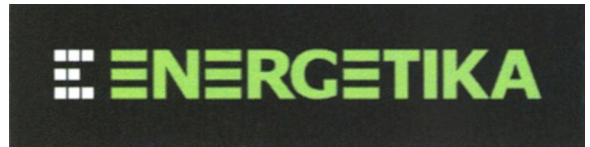
(220) 18.10.2012

(442) 4.2.2013

(450) 2.7.2013

**(511) 37** NCL (10)

(511) 37 - Opravy, montážne a inštaláčne práce.

**(540)**

(550) obrazová

(591) čierna, zelená, biela

(732) ENERGETIKA Ružomberok, spol. s r. o., Ul. J. Kačku 37, Likavka - Ružomberok, SK;

**(111) 234913**

(151) 12.6.2013

(156) 27.11.2022

(180) 27.11.2032

(210) 1785-2012

(220) 27.11.2012

(442) 1.3.2013

(450) 2.8.2013

**(511) 16, 25, 26, 35, 41, 42, 45** NCL (10)

(511) 16 - Plagáty všetkých druhov a rozmerov, knihy, brožúry, časopisy, periodiká, tlačivá, ročenky, katalógy, kalendáre, príručky, prospekty, publikácie, papierové vlajky, papierové zástavky, pútače z papiera alebo lepenky, pečiatky, pečate, pečatné vosky, písacie potreby, papiernický tovar, obálky, obaly, nálepky, netextilné etikety, kancelárske potreby s výnimkou nábytku, predovšetkým kancelárske potreby použité ako reklamné predmety, adresné štítky do adresovacích strojov, obežníky, kancelársky papier, listový papier, papierové pásky, baliaci papier, albumy, atlasy, plastové fólie na balenie, formuláre, formuláre na zmluvy a podania, predmety z kartónu, lepiace štítky, lepidlá a lepiace pásky na kancelárske účely a použitie v domácnosti, spisové obaly, stolové prestieranie z papiera, papierové servítky, kopírovací papier, papierové utierky, vrecia a vrecká z papiera alebo plastických materiálov, vzory na výrobu odevov.  
25 - Odevy, oblečenie, predovšetkým odevy a oblečenie ako nosiče reklamných a propagačných textov a označení, bielizeň, opasky, nohavice, pokrývky hlavy, cylindre, členky, čiapky, klobúky, šilty na pokrývky hlavy, konfekcia, obleky, košele, kožušiny ako oblečenie, kravaty, manžety ako časti odevov, náprsenky, pančuchy, plášte, ponožky, rukavice, saká, šály, šatky, šerpy, tričká, vesty, uniformy, vrchné ošatenie, zástery, závoje, zvrchníky, župany, papuče, celé topánky, pracovná obuv, sandále, kovanie na obuv.  
26 - Značky na odevy, šatstvo a bielizeň, bordúry, lemy, obruby na odevy, odznaky na odevy nie z drahých kovov, ozdobné brošne, spony, ozdobné ihlice, ozdoby do vlasov, ozdoby na šaty, ozdoby na obuv a klobúky nie z drahých kovov, umelé kvety, opaskové pracky, pásky na rukávy, nažehľovacie ozdoby textilných výrobkov.

35 - Vzťahy s verejnosťou, prieskum vzťahov medzi občanmi, podnikmi, inštitúciami a spoločenským prostredím, hospodárske a ekonomické predpovede, odborné obchodné poradenstvo, reklama, reklamné

činnosti, on-line reklama na počítačovej komunikačnej sieti, lepenie plagátov, prieskum verejnej mienky, vydávanie a aktualizovanie reklamných alebo náborových materiálov, rozširovanie reklamných materiálov zákazníkom, štatistické informácie, služby zaoberajúce sa zhromažďovaním výstrižkov z časopisov, vedenie kartoték v počítači, organizovanie komerčných alebo reklamných výstav a veľtrhov, sprostredkovanie uvedených služieb, sprostredkovanie obchodu s tovarom, predovšetkým s uvedeným tovarom; obchodné sprostredkovanie služieb uvedených v triede 41.

41 - Spoločenská výchova, vzdelávanie, školenia, organizovanie a vedenie kongresov, konferencií, seminárov, organizovanie spoločenských a politických zhromaždení, organizovanie manifestácií a sprievodov, organizovanie kultúrnych alebo vzdelávacích výstav, organizovanie plesov, športových súťaží, súťaží krásy, živých vystúpení, zverejňovanie textov iných ako reklamných, vydávanie kníh, časopisov, periodík, vydávanie textov s výnimkou reklamných alebo náborových, on-line vydávanie kníh a časopisov v elektronickej forme, informácie o výchove a vzdelávaní, pedagogické informácie, poradenstvo v oblasti vzdelávania, knižnice, výroba rozhlasových alebo televíznych programov.

42 - Poradenstvo v oblasti vývoja a výskumu, architektúry, urbanistického plánovania, expertíz, inžinierskych činností, kontroly kvality, dizajnu, počítačových databáz, softvéru a hardvéru.

45 - Právne poradenstvo, poradenstvo v oblasti ľudských práv, poradenstvo v oblasti práva duševného vlastníctva, právny výskum.

#### **(540) Strana maďarskej komunity - Magyar Közösség Pártja**

(550) slovná

(732) SZÖVETSÉG - Magyarok. Nemzetiségek. Regiók. | ALIANCIA - Maďari. Národnosti. Regióny, Čajakova 4048/8, Bratislava-Staré Mesto, SK;

#### **(111) 234914**

(151) 12.6.2013

(156) 27.11.2022

(180) 27.11.2032

(210) 1786-2012

(220) 27.11.2012

(442) 1.3.2013

(450) 2.8.2013

**(511) 16, 25, 26, 35, 41, 42, 45** NCL (10)

(511) 16 - Plagáty všetkých druhov a rozmerov, knihy, brožúry, časopisy, periodiká, tlačivá, ročenky, katalógy, kalendáre, príručky, prospekty, publikácie, papierové vlajky, papierové zástavky, pútače z papiera alebo lepenky, pečiatky, pečate, pečatné vosky, písacie potreby, papiernický tovar, obálky, obaly, nálepky, netextilné etikety, kancelárske potreby s výnimkou nábytku, predovšetkým kancelárske potreby použité ako reklamné predmety, adresné štítky do adresovacích strojov, obežníky, kancelársky papier, listový papier, papierové pásy, baliaci papier,

albumy, atlasy, plastové fólie na balenie, formuláre, formuláre na zmluvy a podania, predmety z kartónu, lepiace štítky, lepidlá a lepiace pásy na kancelárske účely a použitie v domácnosti, spisové obaly, stolové prestieranie z papiera, papierové servítky, kopírovací papier, papierové utierky, vrecia a vrecká z papiera alebo plastických materiálov, vzory na výrobu odevov.

25 - Odevy, oblečenie, predovšetkým odevy a oblečenie ako nosiče reklamných a propagačných textov a označení, bielizeň, opasky, nohavice, pokrývky hlavy, cylindre, čelenky, čiapky, klobúky, šilty na pokrývky hlavy, konfekcia, obleky, košele, kožušiny ako oblečenie, kravaty, manžety ako časti odevov, náprsenky, pančuchy, plášte, ponožky, rukavice, saká, šály, šatky, šerpy, tričká, vesty, uniformy, vrchné ošatenie, zástery, závoje, zvrchníky, župany, papuče, celé topánky, pracovná obuv, sandále, kovanie na obuv.

26 - Značky na odevy, šatstvo a bielizeň, bordúry, lemy, obruby na odevy, odznaky na odevy nie z drahých kovov, ozdobné brošne, spony, ozdobné ihlice, ozdoby do vlasov, ozdoby na šaty, ozdoby na obuv a klobúky nie z drahých kovov, umelé kvety, opaskové pracky, pásy na rukávy, nažehľovacie ozdoby textilných výrobkov.

35 - Vzťahy s verejnosťou, prieskum vzťahov medzi občanmi, podnikmi, inštitúciami a spoločenským prostredím, hospodárske a ekonomické predpovede, odborné obchodné poradenstvo, reklama, reklamné činnosti, on-line reklama na počítačovej komunikačnej sieti, lepenie plagátov, prieskum verejnej mienky, vydávanie a aktualizovanie reklamných alebo náborových materiálov, rozširovanie reklamných materiálov zákazníkom, štatistické informácie, služby zaoberajúce sa zhromažďovaním výstrižkov z časopisov, vedenie kartoték v počítači, organizovanie komerčných alebo reklamných výstav a veľtrhov, sprostredkovanie uvedených služieb, sprostredkovanie obchodu s tovarom, predovšetkým s uvedeným tovarom; obchodné sprostredkovanie služieb uvedených v triede 41.

41 - Spoločenská výchova, vzdelávanie, školenia, organizovanie a vedenie kongresov, konferencií, seminárov, organizovanie spoločenských a politických zhromaždení, organizovanie manifestácií a sprievodov, organizovanie kultúrnych alebo vzdelávacích výstav, organizovanie plesov, športových súťaží, súťaží krásy, živých vystúpení, zverejňovanie textov iných ako reklamných, vydávanie kníh, časopisov, periodík, vydávanie textov s výnimkou reklamných alebo náborových, on-line vydávanie kníh a časopisov v elektronickej forme, informácie o výchove a vzdelávaní, pedagogické informácie, poradenstvo v oblasti vzdelávania, knižnice, výroba rozhlasových alebo televíznych programov.

42 - Poradenstvo v oblasti vývoja a výskumu, architektúry, urbanistického plánovania, expertíz, inžinierskych činností, kontroly kvality, dizajnu, počítačových databáz, softvéru a hardvéru.

45 - Právne poradenstvo, poradenstvo v oblasti ľudských práv, poradenstvo v oblasti práva duševného vlastníctva, právny výskum.

**(540) Strana maďarskej koalície - Magyar Koalíció Pártja**

- (550) slovná  
 (732) SZÖVETSÉG - Magyarok. Nemzetiségek. Regiók. | ALIANCIA - Mađari. Národnosti. Regióny, Čajakova 4048/8, Bratislava-Staré Mesto, SK;

**(111) 234922**

- (151) 12.6.2013  
 (156) 7.12.2022  
 (180) 7.12.2032  
 (210) 1859-2012  
 (220) 7.12.2012  
 (442) 1.3.2013  
 (450) 2.8.2013  
**(511) 30, 32, 34, 43** NCL (10)

- (511) 30 - Káva, čaj, kakao a kávové náhradky; ryža; tapioka a ságo; múka a obilninové výrobky; chlieb, pekárske a cukrárske výrobky; zmrzliny; cukor; med; melasový sirup; kvasnice, prášky do pečiva; soľ; horčica; ocot, omáčky (chuťové prísady); koreniny; konzumný ľad.  
 32 - Pivo; minerálne a sytené vody a iné nealkoholické nápoje; ovocné nápoje a ovocné šťavy; sirupy a iné prípravky na výrobu nápojov.  
 34 - Tabak; fajčiarske potreby; zápalky.  
 43 - Stravovacie služby; prechodné ubytovanie.

**(540)**

- (550) obrazová  
 (591) biela, červená  
 (732) Petruf Pavol, Vetrová 125/4, Levoča, SK;  
 (740) Adamec Tomáš, Mgr., Spišská Nová Ves, SK;

**(111) 234923**

- (151) 12.6.2013  
 (156) 7.12.2022  
 (180) 7.12.2032  
 (210) 1868-2012  
 (220) 7.12.2012  
 (442) 1.3.2013  
 (450) 2.8.2013  
**(511) 16, 28, 35** NCL (10)

- (511) 16 - Papier, lepenka a výrobky z týchto materiálov, ktoré nie sú zahrnuté do iných tried, tlačiarenské

výrobky, potreby na knižné väzby, papiernický tovar, lepidlá pre papiernictvo alebo domácnosť, materiál pre umelcov, štetce, písacie stroje a kancelárske potreby (okrem nábytku), učebné a vyučovacie pomôcky s výnimkou prístrojov; plastické obaly (nezaradené do iných tried), tlačiarenské stereotypy a štočky; adresáre, albumy na fotografie, otlaky, poznámkové bloky, telefónne zoznamy, umelecké škatuľky, kresliaci papier, súpravy na maľovanie, pamätníčky, detské albumy, diáre, usporiadače, knižné zarážky, záložky, knihy, obaly na knihy, kalendáre, darčkové blahoželania, blahoželania z papiera, komiksy, knihy pre deti, modelovacie pasty, maľovanky, kreslené príbehy, humoristické knihy, ozdoby z dekoračného papiera, papierové dekorácie na párty, papierové klobúčiky na párty, papierové servítky, papierové tácie, papierové tácie na pivo, papierové obrusy, papierové ozdoby na torty, papierové vrecká na párty, papierové škatule, darčkový baliaci papier, papierové ozdobné mašle, časopisy, periodiká, noviny, perá, guľôčkové perá, tužky, peračníky, kriedy, farebné ceruzky, papiernické potreby, nálepky, plagáty, poznámkové zošity, poznámkové bloky, gumené, strúhadlá na ceruzky, zošívачky, listový papier, obálky, ťažidlá, pravítka, fotografie, pohľadnice, kartičky, školské tabule.

28 - Potreby na gymnastiku a šport, nezahrnuté v iných triedach, hračky, hry a veci na hranie, gumové loptičky, guľôčky, akčné figúrky a príslušenstvo, akčné hry, bábiky plnené korálikmi, plyšové hračky, balónky, loptičky na golf, rukavice na golf, značkovadlá pre golfové loptičky, bejzbalové loptičky, basketbalové lopty, tenisové loptičky, výbava na bedminton, stoly na stolný tenis vrátane príslušenstva, pálok a loptičiek, všetko v rámci tejto triedy, kolieskové korčule, in-line korčule, body boards, dosky na surfovanie, skejtbordy a skejtbordové tašky, sánky, tobogany, hračky do kúpeľa, detské hodinky ako hračky, detské šperky ako hračky, švihadlá, stolné hry, stavebnice, karty na hranie, vybavenie na hranie kariet, bábiky a oblečenie pre bábiky, vybavenie pre bábiky, detská kozmetika na hranie, príručné počítačové hry s výnimkou automatov fungujúcich po pripojení na televízne prijímače, hračky na detské postieľky, chodidlá, manipulačné hračky, hádanky, draky, mobily ako hračky, telefóny ako hračka, vysielачky ako hračka, hudobné skrinky ako hračka, malé pozornosti na párty vo forme hračiek, nafukovacie hračky do bazénov, nafukovacie plážové lopty, vedierka na hranie a náradie na hranie, viacúčelové hračky, ňaťahovacie hračky, terčové hry, hračky typu disku na hádzanie, luky a šípy, dopravné prostriedky ako hračky, autička, nákladné autá ako hračky, bicykle ako hračky, modelárske súpravy, rakety, meče ako hračky, pištole ako hračky, puzdrá na pištole ako hračky, hudobné hračky, šípové súpravy na hranie, bublifuky a chemické súpravy na hranie, figuríny na hranie a ich príslušenstvo, detské lavičky ako hračky, bábkové divadlo, jo-jo, masky, kúzelnícke súpravy, pinball, hry typu pinball, hračky na vodu, praky, 3D premietачe pre deti ako hračky, prístroje na videohry s výnimkou prístrojov fungujúcich po

pripojení na televízne prijímače, stolné hry na mince a stolné hry, akčné hračky na baterky, elektrické akčné hračky, vozidlá ako hračky, transformovateľní roboti, domčeky na hranie, nábytok a vybavenie kuchyne ako hračky, detské stany, detské kempingová výbava ako hračky, hračky pre domáce zvieratá, ozdoby na vianočné stromčeky s výnimkou osvetľovacích telies a cukrovíniok, obaly na skejtbordy.

35 - Poradenstvo v obchodnej činnosti v oblasti hotelierstva; administratívna správa hotelov; public relations; komerčné informačné kancelárie; prenájom reklamných plôch a priestorov; organizovanie výstav na obchodné a reklamné účely; predvádzanie tovaru; obchodné sprostredkovanie hotelierskych služieb; obchodné sprostredkovanie služieb regenerácie a rekondície, reklama, distribúcia propagačných materiálov, prenájom reklamných priestorov, organizácia a poskytovanie činností a propagačných darčiekov a tovarov prostredníctvom systémov bodov za lojalitu alebo inak.

(540)



(550) obrazová

(591) žltá, zlatá, biela, sivá, hnedá, čierna, modrá

(732) ASPECT-VYHNE, a.s., Hattalova 12/A, Bratislava, SK;

**(111) 234924**

(151) 12.6.2013

(156) 7.12.2022

(180) 7.12.2032

(210) 1869-2012

(220) 7.12.2012

(442) 1.3.2013

(450) 2.8.2013

**(511) 16, 28, 35** NCL (10)

(511) 16 - Papier, lepenka a výrobky z týchto materiálov, ktoré nie sú zahrnuté do iných tried, tlačiarenské výrobky, potreby na knižné väzby, papiernický tovar, lepidlá pre papiernictvo alebo domácnosť, materiál pre umelcov, štetce, písacie stroje a kancelárske potreby (okrem nábytku), učebné a vyučovacie

pomôcky s výnimkou prístrojov; plastické obaly (nezaradené do iných tried), tlačiarenské stereotypy a štočky; adresáre, albumy na fotografie, otlaky, poznámkové bloky, telefónne zoznamy, umelecké škatuľky, kresliaci papier, súpravy na maľovanie, pamätníčky, detské albumy, diáre, usporiadače, knižné zarážky, záložky, knihy, obaly na knihy, kalendáre, darčkové blahoželania, blahoželania z papiera, komiksy, knihy pre deti, modelovacie pasty, maľovanky, kreslené príbehy, humoristické knihy, ozdoby z dekoračného papiera, papierové dekorácie na párty, papierové klobúčiky na párty, papierové servítky, papierové tácie, papierové tácie na pivo, papierové obrusy, papierové ozdoby na torty, papierové vrecká na párty, papierové škatule, darčkový baliaci papier, papierové ozdobné mašle, časopisy, periodiká, noviny, perá, guľôčkové perá, tužky, peračníky, kriedy, farebné ceruzky, papiernické potreby, nálepky, plagáty, poznámkové zošity, poznámkové bloky, gumené, strúhadlá na ceruzky, zošívачky, listový papier, obálky, ťažidlá, pravítka, fotografie, pohľadnice, kartičky, školské tabule.

28 - Potreby na gymnastiku a šport, nezahrnuté v iných triedach, hračky, hry a veci na hranie, gumové loptičky, guľôčky, akčné figúrky a príslušenstvo, akčné hry, bábiky plnené korálikmi, plyšové hračky, balónky, loptičky na golf, rukavice na golf, značkovadlá pre golfové loptičky, bejzbalové loptičky, basketbalové lopty, tenisové loptičky, výbava na bedminton, stoly na stolný tenis vrátane príslušenstva, pálok a loptičiek, všetko v rámci tejto triedy, kolieskové korčule, in-line korčule, body boards, dosky na surfovanie, skejtbordy a skejtbordové tašky, sánky, tobogany, hračky do kúpeľa, detské hodinky ako hračky, detské šperky ako hračky, švihadlá, stolné hry, stavebnice, karty na hranie, vybavenie na hranie kariet, bábiky a oblečenie pre bábiky, vybavenie pre bábiky, detská kozmetika na hranie, príručné počítačové hry s výnimkou automatov fungujúcich po pripojení na televízne prijímače, hračky na detské postieľky, chodidlá, manipulačné hračky, hádanky, draky, mobily ako hračky, telefóny ako hračka, vysielačky ako hračka, hudobné skrinky ako hračka, malé pozornosti na párty vo forme hračiek, nafukovacie hračky do bazénov, nafukovacie plážové lopty, vedierka na hranie a náradie na hranie, viacúčelové hračky, ťažiacie hračky, terčové hry, hračky typu disku na hádzanie, luky a šípy, dopravné prostriedky ako hračky, autíčka, nákladné autá ako hračky, bicykle ako hračky, modelárske súpravy, rakety, meče ako hračky, pištole ako hračky, puzdrá na pištole ako hračky, hudobné hračky, šípové súpravy na hranie, bublifuky a chemické súpravy na hranie, figuríny na hranie a ich príslušenstvo, detské lavičky ako hračky, bábkové divadlo, jo-jo, masky, kúzelnícke súpravy, pinball, hry typu pinball, hračky na vodu, praky, 3D premietacie pre deti ako hračky, prístroje na videohry s výnimkou prístrojov fungujúcich po pripojení na televízne prijímače, stolné hry na mince a stolné hry, akčné hračky na baterky, elektrické akčné hračky, vozidlá ako hračky, transformovateľní roboti, domčeky na hranie, nábytok a vybavenie kuchyne

ako hračky, detské stany, detské kempingová výbava ako hračky, hračky pre domáce zvieratá, ozdoby na vianočné stromčeky s výnimkou osvetľovacích telies a cukrovínek, obaly na skejtbordy.

35 - Poradenstvo v obchodnej činnosti v oblasti hotelierstva; administratívna správa hotelov; public relations; komerčné informačné kancelárie; prenájom reklamných plôch a priestorov; organizovanie výstav na obchodné a reklamné účely; predvádzanie tovaru; obchodné sprostredkovanie hotelierskych služieb; obchodné sprostredkovanie služieb regenerácie a rekondície, reklama, distribúcia propagačných materiálov, prenájom reklamných priestorov, organizácia a poskytovanie činností a propagačných darčiekov a tovarov prostredníctvom systémov bodov za lojalitu alebo inak.

(540)



- (550) obrazová  
 (591) červená, žltá, zelená, sivá, čierna, hnedá, biela  
 (732) ASPECT-VYHNE, a.s., Hattalova 12/A, Bratislava, SK;

**(111) 234925**

- (151) 12.6.2013  
 (156) 7.12.2022  
 (180) 7.12.2032  
 (210) 1870-2012  
 (220) 7.12.2012  
 (442) 1.3.2013  
 (450) 2.8.2013  
**(511) 16, 28, 35** NCL (10)

(511) 16 - Papier, lepenka a výrobky z týchto materiálov, ktoré nie sú zahrnuté do iných tried, tlačiarenské výrobky, potreby na knižné väzby, papiernický tovar, lepidlá pre papiernictvo alebo domácnosť, materiál pre umelcov, štetce, písacie stroje a kancelárske potreby (okrem nábytku), učebné a vyučovacie pomôcky s výnimkou prístrojov; plastické obaly (nezaradené do iných tried), tlačiarenské stereotypy a štočky; adresáre, albumy na fotografie, otláčky, poznámkové bloky, telefónne zoznamy, umelecké

škatuľky, kresliaci papier, súpravy na maľovanie, pamätníčky, detské albumy, diáre, usporiadače, knižné zarážky, záložky, knihy, obaly na knihy, kalendáre, darčkové blahoželania, blahoželania z papiera, komiksy, knihy pre deti, modelovacie pasty, maľovanky, kreslené príbehy, humoristické knihy, ozdoby z dekoračného papiera, papierové dekorácie na párty, papierové klobúčiky na párty, papierové servítky, papierové tácie, papierové tácie na pivo, papierové obrusy, papierové ozdoby na torty, papierové vrecká na párty, papierové škatule, darčkový baliaci papier, papierové ozdobné mašle, časopisy, periodiká, noviny, perá, guľôčkové perá, tužky, peračníky, kriedy, farebné ceruzky, papiernické potreby, nálepky, plagáty, poznámkové zošity, poznámkové bloky, gumené, strúhadlá na ceruzky, zošívачky, listový papier, obálky, ťažidlá, pravítka, fotografie, pohľadnice, kartičky, školské tabule.

28 - Potreby na gymnastiku a šport, nezahrnuté v iných triedach, hračky, hry a veci na hranie, gumové loptičky, guľôčky, akčné figúrky a príslušenstvo, akčné hry, bábiky plnené korálikmi, plyšové hračky, balónky, loptičky na golf, rukavice na golf, značkovadlá pre golfové loptičky, bejzbalové loptičky, basketbalové lopty, tenisové loptičky, výbava na bedminton, stoly na stolný tenis vrátane príslušenstva, pálok a loptičiek, všetko v rámci tejto triedy, kolieskové korčule, in-line korčule, body boards, dosky na surfovanie, skejtbordy a skejtbordové tašky, sánky, tobogany, hračky do kúpeľa, detské hodinky ako hračky, detské šperky ako hračky, švihadlá, stolné hry, stavebnice, karty na hranie, vybavenie na hranie kariet, bábiky a oblečenie pre bábiky, vybavenie pre bábiky, detská kozmetika na hranie, príručné počítačové hry s výnimkou automatov fungujúcich po pripojení na televízne prijímače, hračky na detské postieľky, chodidlá, manipulačné hračky, hádanky, draky, mobily ako hračky, telefóny ako hračka, vysielačky ako hračka, hudobné skrinky ako hračka, malé pozornosti na párty vo forme hračiek, nafukovacie hračky do bazénov, nafukovacie plážové lopty, vedierka na hranie a náradie na hranie, viacúčelové hračky, ťažiacie hračky, terčové hry, hračky typu disku na hádzanie, luky a šípy, dopravné prostriedky ako hračky, autička, nákladné autá ako hračky, bicykle ako hračky, modelárske súpravy, rakety, meče ako hračky, pištole ako hračky, puzdrá na pištole ako hračky, hudobné hračky, šípové súpravy na hranie, bublifuky a chemické súpravy na hranie, figuríny na hranie a ich príslušenstvo, detské lavičky ako hračky, bábkové divadlo, jo-jo, masky, kúzelnícke súpravy, pinball, hry typu pinball, hračky na vodu, praky, 3D premietacie pre deti ako hračky, prístroje na videohry s výnimkou prístrojov fungujúcich po pripojení na televízne prijímače, stolné hry na mince a stolné hry, akčné hračky na baterky, elektrické akčné hračky, vozidlá ako hračky, transformovateľní roboti, domčeky na hranie, nábytok a vybavenie kuchyne ako hračky, detské stany, detské kempingová výbava ako hračky, hračky pre domáce zvieratá, ozdoby na



vianočné stromčeky s výnimkou osvetľovacích telies a cukrovíniiek, obaly na skejtbordy.

35 - Poradenstvo v obchodnej činnosti v oblasti hotelierstva; administratívna správa hotelov; public relations; komerčné informačné kancelárie; prenájom reklamných plôch a priestorov; organizovanie výstav na obchodné a reklamné účely; predvádzanie tovaru; obchodné sprostredkovanie hotelierskych služieb; obchodné sprostredkovanie služieb regenerácie a rekondície, reklama, distribúcia propagačných materiálov, prenájom reklamných priestorov, organizácia a poskytovanie činností a propagačných darčkov a tovarov prostredníctvom systémov bodov za lojalitu alebo inak.

(540)



(550) obrazová

(591) zelená, hnedá, modrá, žltá, biela, sivá

(732) ASPECT-VYHNE, a.s., Hattalova 12/A, Bratislava, SK;

(111) 234957

(151) 13.6.2013

(156) 7.12.2022

(180) 7.12.2032

(210) 1871-2012

(220) 7.12.2012

(442) 1.3.2013

(450) 2.8.2013

(511) 16, 28, 35 NCL (10)

(511) 16 - Papier, lepenka a výrobky z týchto materiálov, ktoré nie sú zahrnuté do iných tried, tlačiarenské výrobky, potreby na knižné väzby, papiernický tovar, lepidlá pre papiernictvo alebo domácnosť, materiál pre umelcov, štetce, písacie stroje a kancelárske potreby (okrem nábytku), učebné a vyučovacie pomôcky s výnimkou prístrojov; plastické obaly (nezaradené do iných tried), tlačiarenské stereotypy a štočky; adresáre, albumy na fotografie, otláčky, poznámkové bloky, telefónne zoznamy, umelecké škatuľky, kresliaci papier, súpravy na maľovanie, pamätníčky, detské albumy, diáre, usporiadáče,

knižné zarážky, záložky, knihy, obaly na knihy, kalendáre, darčkové blahoželania, blahoželania z papiera, komiksy, knihy pre deti, modelovacie pasty, maľovanky, kreslené príbehy, humoristické knihy, ozdoby z dekoračného papiera, papierové dekorácie na párty, papierové klobúčiky na párty, papierové servítky, papierové tácie, papierové tácie na pivo, papierové obrusy, papierové ozdoby na torty, papierové vrecká na párty, papierové škatule, darčkový baliaci papier, papierové ozdobné mašle, časopisy, periodiká, noviny, perá, guľôčkové perá, tužky, peračníky, kriedy, farebné ceruzky, papiernické potreby, nálepky, plagáty, poznámkové zošity, poznámkové bloky, gumené, strúhadlá na ceruzky, zošívачky, listový papier, obálky, ťažidlá, pravítka, fotografie, pohľadnice, kartičky, školské tabule.

28 - Potreby na gymnastiku a šport, nezahrnuté v iných triedach, hračky, hry a veci na hranie, gumové loptičky, guľôčky, akčné figúrky a príslušenstvo, akčné hry, bábiky plnené korálikmi, plyšové hračky, balónky, loptičky na golf, rukavice na golf, značkovadlá pre golfové loptičky, bejzbalové loptičky, basketbalové lopty, tenisové loptičky, výbava na bedminton, stoly na stolný tenis vrátane príslušenstva, pálok a loptičiek, všetko v rámci tejto triedy, kolieskové korčule, in-line korčule, body boards, dosky na surfovanie, skejtbordy a skejtbordové tašky, sánky, tobogany, hračky do kúpeľa, detské hodinky ako hračky, detské šperky ako hračky, švihadlá, stolné hry, stavebnice, karty na hranie, vybavenie na hranie kariet, bábiky a oblečenie pre bábiky, vybavenie pre bábiky, detská kozmetika na hranie, príručné počítačové hry s výnimkou automatov fungujúcich po pripojení na televízne prijímače, hračky na detské postieľky, chodidlá, manipulačné hračky, hádanky, draky, mobily ako hračky, telefóny ako hračka, vysielačky ako hračka, hudobné skrinky ako hračka, malé pozornosti na párty vo forme hračiek, nafukovacie hračky do bazénov, nafukovacie plážové lopty, vedierka na hranie a náradie na hranie, viacúčelové hračky, ňaťahovacie hračky, terčové hry, hračky typu disku na hádzanie, luky a šípy, dopravné prostriedky ako hračky, autička, nákladné autá ako hračky, bicykle ako hračky, modelárske súpravy, rakety, meče ako hračky, pištole ako hračky, puzdrá na pištole ako hračky, hudobné hračky, šíповé súpravy na hranie, bublifuky a chemické súpravy na hranie, figuríny na hranie a ich príslušenstvo, detské lavičky ako hračky, bábkové divadlo, jo-jo, masky, kúzelnícke súpravy, pinball, hry typu pinball, hračky na vodu, praky, 3D premietacie pre deti ako hračky, prístroje na videohry s výnimkou prístrojov fungujúcich po pripojení na televízne prijímače, stolné hry na mince a stolné hry, akčné hračky na baterky, elektrické akčné hračky, vozidlá ako hračky, transformovateľní roboti, domčeky na hranie, nábytok a vybavenie kuchyne ako hračky, detské stany, detské kempingová výbava ako hračky, hračky pre domáce zvieratá, ozdoby na vianočné stromčeky s výnimkou osvetľovacích telies a cukrovíniiek, obaly na skejtbordy.

35 - Poradenstvo v obchodnej činnosti v oblasti hotelierstva; administratívna správa hotelov; public

relations; komerčné informačné kancelárie; prenájom reklamných plôch a priestorov; organizovanie výstav na obchodné a reklamné účely; predvádzanie tovaru; obchodné sprostredkovanie hotelierskych služieb; obchodné sprostredkovanie služieb regenerácie a rekondície, reklama, distribúcia propagačných materiálov, prenájom reklamných priestorov, organizácia a poskytovanie činností a propagačných darčiekov a tovarov prostredníctvom systémov bodov za lojalitu alebo inak.

(540)



(550) obrazová

(732) ASPECT-VYHNE, a.s., Hattalova 12/A, Bratislava, SK;

**(111) 234958**

(151) 13.6.2013

(156) 7.12.2022

(180) 7.12.2032

(210) 1872-2012

(220) 7.12.2012

(442) 1.3.2013

(450) 2.8.2013

**(511) 16, 28, 35** NCL (10)

(511) 16 - Papier, lepenka a výrobky z týchto materiálov, ktoré nie sú zahrnuté do iných tried, tlačiarenské výrobky, potreby na knižné väzby, papiernický tovar, lepidlá pre papiernictvo alebo domácnosť, materiál pre umelcov, štetce, písacie stroje a kancelárske potreby (okrem nábytku), učebné a vyučovacie pomôcky s výnimkou prístrojov; plastické obaly (nezaradené do iných tried), tlačiarenské stereotypy a štočky; adresáre, albumy na fotografie, otačky, poznámkové bloky, telefónne zoznamy, umelecké škatuľky, kresliaci papier, súpravy na maľovanie, pamätníčky, detské albumy, diáre, usporiadače, knižné zarážky, záložky, knihy, obaly na knihy, kalendáre, darčkové blahoželanania, blahoželanania z papiera, komiksy, knihy pre deti, modelovacie pasty, maľovanky, kreslené príbehy, humoristické knihy, ozdoby z dekoračného papiera, papierové

dekorácie na párty, papierové klobúčiky na párty, papierové servítky, papierové tácie, papierové tácie na pivo, papierové obrusy, papierové ozdoby na torty, papierové vrecká na párty, papierové škatule, darčkový baliaci papier, papierové ozdobné mašle, časopisy, periodiká, noviny, perá, guľôčkové perá, tužky, peračníky, kriedy, farebné ceruzky, papiernické potreby, nálepky, plagáty, poznámkové zošity, poznámkové bloky, gumené, strúhadlá na ceruzky, zošívачky, listový papier, obálky, ťažidlá, pravítka, fotografie, pohľadnice, kartičky, školské tabule.

28 - Potreby na gymnastiku a šport, nezahrnuté v iných triedach, hračky, hry a veci na hranie, gumové loptičky, guľôčky, akčné figúrky a príslušenstvo, akčné hry, bábiky plnené korálikmi, plyšové hračky, balónky, loptičky na golf, rukavice na golf, značkovadlá pre golfové loptičky, bejzbalové loptičky, basketbalové lopty, tenisové loptičky, výbava na bedminton, stoly na stolný tenis vrátane príslušenstva, pálok a loptičiek, všetko v rámci tejto triedy, kolieskové korčule, inline korčule, body boards, dosky na surfovanie, skejtbordy a skejtbordové tašky, sánky, tobogany, hračky do kúpeľa, detské hodinky ako hračky, detské šperky ako hračky, švihadlá, stolné hry, stavebnice, karty na hranie, vybavenie na hranie kariet, bábiky a oblečenie pre bábiky, vybavenie pre bábiky, detská kozmetika na hranie, príručné počítačové hry s výnimkou automatov fungujúcich po pripojení na televízne prijímače, hračky na detské postieľky, chodidlá, manipulačné hračky, hádanky, draky, mobily ako hračky, telefóny ako hračka, vysielačky ako hračka, hudobné skrinky ako hračka, malé pozornosti na párty vo forme hračiek, nafukovacie hračky do bazénov, nafukovacie plážové lopty, vedierka na hranie a náradie na hranie, viacúčelové hračky, ťažiacie hračky, terčové hry, hračky typu disku na hádzanie, luky a šípy, dopravné prostriedky ako hračky, autička, nákladné autá ako hračky, bicykle ako hračky, modelárske súpravy, rakety, meče ako hračky, pištole ako hračky, puzdrá na pištole ako hračky, hudobné hračky, šípové súpravy na hranie, bublifuky a chemické súpravy na hranie, figuríny na hranie a ich príslušenstvo, detské lavičky ako hračky, bábkové divadlo, jo-jo, masky, kúzelnícke súpravy, pinball, hry typu pinball, hračky na vodu, praky, 3D premietacie pre deti ako hračky, prístroje na videohry s výnimkou prístrojov fungujúcich po pripojení na televízne prijímače, stolné hry na mince a stolné hry, akčné hračky na baterky, elektrické akčné hračky, vozidlá ako hračky, transformovateľní roboti, domčeky na hranie, nábytok a vybavenie kuchyne ako hračky, detské stany, detské kempingová výbava ako hračky, hračky pre domáce zvieratá, ozdoby na vianočné stromčeky s výnimkou osvetľovacích telies a cukroví, obaly na skejtbordy.

35 - Poradenstvo v obchodnej činnosti v oblasti hotelierstva; administratívna správa hotelov; public relations; komerčné informačné kancelárie; prenájom reklamných plôch a priestorov; organizovanie výstav na obchodné a reklamné účely; predvádzanie tovaru; obchodné sprostredkovanie hotelierskych služieb; obchodné sprostredkovanie služieb regenerácie

a rekondície, reklama, distribúcia propagačných materiálov, prenájom reklamných priestorov, organizácia a poskytovanie činností a propagačných darčiekov a tovarov prostredníctvom systémov bodov za lojalitu alebo inak.

(540)



(550) obrazová

(732) ASPECT-VYHNE, a.s., Hattalova 12/A, Bratislava, SK;

**(111) 234959**

(151) 13.6.2013

(156) 7.12.2022

(180) 7.12.2032

(210) 1873-2012

(220) 7.12.2012

(442) 1.3.2013

(450) 2.8.2013

**(511) 16, 28, 35** NCL (10)

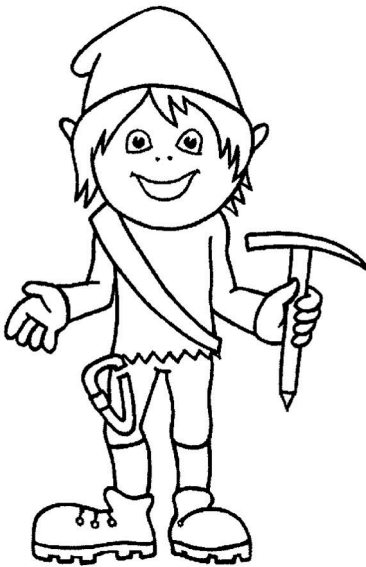
(511) 16 - Papier, lepenka a výrobky z týchto materiálov, ktoré nie sú zahrnuté do iných tried, tlačiarenské výrobky, potreby na knižné väzby, papiernický tovar, lepidlá pre papiernictvo alebo domácnosť, materiál pre umelcov, štetce, písacie stroje a kancelárske potreby (okrem nábytku), učebné a vyučovacie pomôcky s výnimkou prístrojov; plastické obaly (nezaradené do iných tried), tlačiarenské stereotypy a štočky; adresáre, albumy na fotografie, otláčky, poznámkové bloky, telefónne zoznamy, umelecké škatuľky, kresliaci papier, súpravy na maľovanie, pamätníčky, detské albumy, diáre, usporiadáče, knižné zarážky, záložky, knihy, obaly na knihy, kalendáre, darčkové blahoželanania, blahoželanania z papiera, komiksy, knihy pre deti, modelovacie pasty, maľovanky, kreslené príbehy, humoristické knihy, ozdoby z dekoračného papiera, papierové dekorácie na párty, papierové klobúčiky na párty, papierové servítky, papierové tácie, papierové tácie na pivo, papierové obrusy, papierové ozdoby na torty, papierové vrecká na párty, papierové škatule, darčkový baliaci papier, papierové ozdobné

mašle, časopisy, periodiká, noviny, perá, guľôčkové perá, tužky, peračníky, kriedy, farebné ceruzky, papiernické potreby, nálepky, plagáty, poznámkové zošity, poznámkové bloky, gumené, strúhadlá na ceruzky, zošívачky, listový papier, obálky, ťažidlá, pravítka, fotografie, pohľadnice, kartičky, školské tabule.

28 - Potreby na gymnastiku a šport, nezahrnuté v iných triedach, hračky, hry a veci na hranie, gumové loptičky, guľôčky, akčné figúrky a príslušenstvo, akčné hry, bábiky plnené korálikmi, plyšové hračky, balónky, loptičky na golf, rukavice na golf, značkovadlá pre golfové loptičky, bejzbalové loptičky, basketbalové lopty, tenisové loptičky, výbava na bedminton, stoly na stolný tenis vrátane príslušenstva, pálok a loptičiek, všetko v rámci tejto triedy, kolieskové korčule, inline korčule, body boards, dosky na surfovanie, skejtbordy a skejtbordové tašky, sánky, tobogany, hračky do kúpeľa, detské hodinky ako hračky, detské šperky ako hračky, švihadlá, stolné hry, stavebnice, karty na hranie, vybavenie na hranie kariet, bábiky a oblečenie pre bábiky, vybavenie pre bábiky, detská kozmetika na hranie, príručné počítačové hry s výnimkou automatov fungujúcich po pripojení na televízne prijímače, hračky na detské postieľky, chodidlá, manipulačné hračky, hádanky, draky, mobily ako hračky, telefóny ako hračka, vysielačky ako hračka, hudobné skrinky ako hračka, malé pozornosti na párty vo forme hračiek, nafukovacie hračky do bazénov, nafukovacie plážové lopty, vedierka na hranie a náradie na hranie, viacúčelové hračky, ťažiacie hračky, terčové hry, hračky typu disku na hádzanie, luky a šípy, dopravné prostriedky ako hračky, autička, nákladné autá ako hračky, bicykle ako hračky, modelárske súpravy, rakety, meče ako hračky, pištole ako hračky, puzdrá na pištole ako hračky, hudobné hračky, šíповé súpravy na hranie, bublifuky a chemické súpravy na hranie, figuríny na hranie a ich príslušenstvo, detské lavičky ako hračky, bábkové divadlo, jo-jo, masky, kúzelnícke súpravy, pinball, hry typu pinball, hračky na vodu, praky, 3D premietacie pre deti ako hračky, prístroje na videohry s výnimkou prístrojov fungujúcich po pripojení na televízne prijímače, stolné hry na mince a stolné hry, akčné hračky na baterky, elektrické akčné hračky, vozidlá ako hračky, transformovateľní roboti, domčeky na hranie, nábytok a vybavenie kuchyne ako hračky, detské stany, detská kempingová výbava ako hračky, hračky pre domáce zvieratá, ozdoby na vianočné stromčeky s výnimkou osvetľovacích telies a cukroví, obaly na skejtbordy.

35 - Poradenstvo v obchodnej činnosti v oblasti hotelierstva; administratívna správa hotelov; public relations; komerčné informačné kancelárie; prenájom reklamných plôch a priestorov; organizovanie výstav na obchodné a reklamné účely; predvádzanie tovaru; obchodné sprostredkovanie hotelierskych služieb; obchodné sprostredkovanie služieb regenerácie a rekondície, reklama, distribúcia propagačných materiálov, prenájom reklamných priestorov, organizácia a poskytovanie činností a propagačných darčiekov a tovarov prostredníctvom systémov bodov za lojalitu alebo inak.

(540)



(550) obrazová  
(732) ASPECT-VYHNE, a.s., Hattalova 12/A, Bratislava, SK;

(540)



(550) obrazová  
(732) Rehák Ján, L.Novomeského 1212/68, Senica, SK;

**(111) 235171**

(151) 11.7.2013

(156) 20.12.2022

(180) 20.12.2032

(210) 1944-2012

(220) 20.12.2012

(442) 3.4.2013

(450) 3.9.2013

**(511) 5, 16, 25, 28, 29, 30, 32** NCL (10)

(511) 5 - Farmaceutické, zverolekárske a zdravotnícke prípravky; dietetické látky na lekárske účely; potrava pre dojčatá.

16 - Tlačoviny; knihárske výrobky; papiernický tovar; vzdelávacie a učebné potreby (okrem prístrojov).

25 - Odevy, obuv a klobučnícke výrobky.

28 - Hry a hračky; hracie karty.

29 - Mäsové výťažky; konzervované, sušené a tepelne spracované ovocie a zelenina; rôsoly; džemy; marmelády; ovocné zaváraniny; ovocné pretlaky; vajcia; mlieko a mliečne výrobky; jedlé tuky a oleje.

30 - Káva; čaj; kakao; cukor; ryža; maniok; ságo; kávové náhradky; múka a výrobky z obilia; chlieb; pekárské a cukrárske výrobky; zmrzliny; med; melasový sirup; ocot; omáčky ako chuťové prísady.

32 - Minerálne a sytené vody a iné nealkoholické nápoje; ovocné nápoje a ovocné šťavy; sirupy a iné prípravky na výrobu nápojov.

**(111) 235832**

(151) 10.10.2013

(156) 8.3.2023

(180) 8.3.2033

(210) 370-2013

(220) 8.3.2013

(442) 2.7.2013

(450) 2.12.2013

**(511) 32** NCL (10)

(511) 32 - Pivo; miešané nápoje z piva.

**(540)**

(550) obrazová

(591) červená, ružová, oranžová, modrá, biela, hnedá

- (732) Plzeňský Prazdroj Slovensko, a.s., Pivovarská 9, Veľký Šariš, SK;  
 (740) BELEŠČÁK & PARTNERS, s.r.o., Piešťany, SK;

**(111) 235922**

(151) 16.10.2013

(156) 13.12.2022

(180) 13.12.2032

(210) 1903-2012

(220) 13.12.2012

(442) 2.7.2013

(450) 2.12.2013

**(511) 1, 2, 3, 4, 5, 8, 9, 10, 16, 21, 24, 28, 31 NCL (10)**

(511) 1 - Chemikálie vrátane žieravín na použitie v poľnohospodárstve, záhradníctve a lesníctve; chemické látky na konzervovanie potravín; chemikálie pre fotografiu, filmy neexponované a podobne; lepidlá a spojivá pre priemysel; pôdne hnojivá, prípravky na hnojenie, s výnimkou hnojív pre vodné rastliny, pričom žiadny zo zhora spomínaných tovarov nie je prípravkom na čistenie a úpravu vody v akváriách a v záhradných vodných nádržkách; sklenársky tmel.

2 - Náterové hmoty všetkého druhu s výnimkou izolačných, farby, laky, fermeže, riedidlá, maliarske farby; ochranné prostriedky proti korózii a hnilobe; impregnačné nátery; farbivá.

3 - Chemické prípravky pre domácnosť patriace do triedy 3; pracie prostriedky všetkého druhu; bieliace prípravky; aviváž; prípravky na namáčanie bielizne; apretačné prostriedky na žehlenie bielizne; umývacie prípravky všetkého druhu; prípravky všetkého druhu na čistenie, leštenie, odmasťovanie a brúsenie; kozmetické prípravky všetkého druhu; voňavkárské výrobky; mydlá; šampóny; vonné oleje; zubné pasty; dezodoračné prípravky na osobnú hygienu; toaletné prípravky bez liečivých účinkov.

4 - Priemyselné oleje a tuky; mazadlá; palivá; pohonné látky; drevené uhlie (palivo); drevené brikety; podpaľovače; sviečky na svietenie; lampové knôty, sviečkové knôty.

5 - Farmaceutické výrobky, najmä vitamínové preparáty, medicínálne čaje a vína a podobne; hygienické výrobky na lekárske účely; diabetické a dietetické výrobky; potraviny pre batofatá; obväzový materiál; dezodoranty, iné ako na osobnú hygienu; plienky jednorazové z papiera a buničiny; plienkové nohavičky z papiera a buničiny.

8 - Britvy; holiace strojčky; žiletky; náradie a nástroje na ručný pohon.

9 - Nosiče zvukových a zvukovo-obrazových záznamov (nahrané aj nenahrané); elektrické batérie; slnečné okuliare.

10 - Detské cumlíky; fľaše pre dojčatá; kondómy.

16 - Papier, lepenka a výrobky z týchto materiálov, ktoré nie sú zahrnuté v iných triedach; papierové obrúsky a uteráky; kuchynské papierové utierky; papierové vreckovky; papierové prestieranie; toaletný papier; vrecká na odpadky z papiera alebo plastov; vrecká ako obaly z papiera alebo plastov; lepidlá (kancelárske a pre domácnosť).

21 - Hrebene; špongie; zubné kefy; kefy; čistiace potreby, najmä utierky a handry na čistenie; drôtenky na čistenie; handry na umývanie podláh a utieranie prachu; vedierka; lopatky a metličky na omrvinky; metly; mopy; rukavice na prácu doma a v záhrade; poháriky z papiera alebo plastov; drobné náradie a prenosné nádoby pre domácnosť a kuchyňu; malé neelektrické prístroje na mletie, sekanie a lisovanie; sifónové fľaše na sódobú vodu; kvetináče; kropiace kanvy; sklenený, porcelánový, keramický a kameninový tovar neobsiahnutý v iných triedach.

24 - Textilné výrobky neobsiahnuté v iných triedach.

28 - Hry a hračky všetkého druhu; hracie karty; športové potreby, ktoré nie sú zahrnuté v iných triedach; prenosné bazény (na hranie); nafukovacie pomôcky na plávanie; umelé vianočné stromčeky; ozdoby na vianočné stromčeky s výnimkou osvetlenia a cukrovínek.

31 - Konzervovaná a suchá potrava pre psov a mačky; pochúťky a odmeny na žuvanie pre psov a mačky.

**(540)**

(550) obrazová

(591) biela, ružová, tehlovo červená, oranžová, žltá

(732) Solvent ČR s.r.o., Poděbradská 1162, Šestajovice, CZ;

(740) BACHRATÁ &amp; BACHRATÝ OFFICE, Bratislava, SK;

**(111) 236039**

(151) 14.11.2013

(156) 25.1.2023

(180) 25.1.2033

(210) 5046-2013

(220) 25.1.2013

(442) 2.8.2013

(450) 8.1.2014

**(511) 3, 5, 10, 16, 35, 44 NCL (10)**

(511) 3 - Kozmetické prípravky; kozmetické prípravky na starostlivosť o telo; kozmetické prípravky do kúpeľa; kozmetické krémy; kozmetické emulzie (emulzie na kozmetické účely); kozmetické prípravky na intímnu hygienu; toaletné prípravky; éterické esencie a oleje; mydlá a kozmetické prípravky na umývanie; kozmetické prípravky na umývanie vlasov a starostlivosť o vlasy; prípravky na čistenie zubov a umelého chrupu; prípravky proti poteniu; opaľovacie prípravky a prípravky na ochranu pred UV žiarením; samoopaľovacie prípravky; bieliace

prípravky na kozmetické účely; depilačné a epilačné prípravky; prípravky na holenie a po holení; kozmetické prípravky na zoštíhlenie; prípravky na skrášľovanie; farbivá na toaletné účely; prípravky na odstraňovanie farieb; líčidlá a prípravky na odstraňovanie líčidiel; kozmetické prípravky na starostlivosť o pery; balzamy nie na lekárske účely; rúže a lesky na pery; kozmetické prípravky na starostlivosť o nechty a kozmetické prípravky na maľovanie nechtov; prípravky na odstraňovanie lakov na nechty; parfumy; voňavkárské výrobky; toaletné vody; parfumované vody; vonné oleje; voňavé zmesi; kozmetické taštičky; kozmetické darčkové súpravy s výnimkou kozmetických pomôcok; kozmetické prípravky pre zvieratá.

5 - Farmaceutické a zverolekárske výrobky; hygienické výrobky na lekárske použitie; diétne potraviny a diétne látky na lekárske alebo zverolekárske účely, potraviny pre dojčatá; potravinové doplnky pre ľudí a zvieratá; náplasti, obvazový materiál; hmoty na plombovanie zubov a zubné vosky; dezinfekčné prostriedky; prípravky na ničenie hmyzu; fungicídy, herbicídy; liečivá na ľudskú spotrebu; chemicko-farmaceutické prípravky; chemické prípravky na farmaceutické, lekárske a zverolekárske účely; pomocné látky (adjuvanciá) na lekárske účely; séra; biologické prípravky na lekárske účely; prípravky proti bolesti hlavy; analgetiká; sedatíva (utišujúce prostriedky); narkotiká; preháňadlá; doplnky výživy na lekárske účely; vitamínové prípravky; minerálne vody na liečenie; minerálne výživové doplnky; dietetické potraviny a nápoje upravené na farmaceutické a lekárske účely; sušené mlieko (pre dojčatá); liečivé byliny; liečivé nápoje; liečivé čaje; odtučňovacie čaje na lekárske účely; liečivé cukríky a pastilky; sirupy na farmaceutické účely; cukrovinky s liečivými prísadami; liečivé prípravky na zuby; prípravky slúžiace na starostlivosť o ústnu dutinu (na lekárske účely); mentol; medicínálny alkohol; medicínalne prípravky na podporu rastu vlasov; antiseptické prípravky, dezinfekčné prípravky; posilňujúce prípravky, toniká; masti, balzamy, oleje a soli na lekárske účely; medicínske bahno; morská voda na kúpele na lekárske účely; hygienické potreby patriace do tejto triedy; hygienické obrúsky; obklady (teplé zábaly); diagnostické prípravky na lekárske účely; chemické prípravky na diagnostikovanie tehotnosti; chemické antikoncepčné prípravky; organoterapeutické prípravky; absorpčné tampóny; dámske vložky; detské plienky; čapíky; tekuté lieky, lieky vo forme nápojov; cigarety bez obsahu tabaku na lekárske účely; roztoky na kontaktné šošovky; repelenty proti hmyzu; chemické činidlá na lekárske a zverolekárske účely; zverolekárske prípravky; protiparazitické obojky pre zvieratá; prípravky na umývanie zvierat; zdravotnícke pomôcky patriace do tejto triedy; detské plienkové nohavičky.

10 - Chirurgické, lekárske, zubárske a zverolekárske prístroje a nástroje; umelé končatiny, umelé oči a zubné protézy; ortopedické pomôcky; materiály na zašívanie rán.

16 - Tlačoviny, letáky, prospekty, brožúry, obežníky, katalógy, časopisy (periodiká), publikácie, príručky, noviny, knihy, najmä v oblasti farmácie a starostlivosti o zdravie; papierové nosiče informácií všetkých druhov; polygrafické výrobky nezahrnuté v iných triedach; papier, kartón, lepenka a výrobky z týchto materiálov patriace do tejto triedy; fotografie; zoznamy; papiernický tovar a písacie potreby; vzdelávacie a učebné potreby okrem prístrojov; obalové materiály z plastických hmôt patriace do tejto triedy.

35 - Maloobchod a veľkoobchod s tovarmi uvedenými v triedach 3, 5 a 10; maloobchod a veľkoobchod s tovarmi uvedenými v triedach 3, 5 a 10 prostredníctvom internetu; sprostredkovanie obchodu s tovarmi uvedenými v triedach 3, 5 a 10; reklamná, inzertná a propagačná činnosť; online reklama na počítačovej komunikačnej sieti; prenájom reklamných materiálov; prenájom reklamných plôch; vydávanie, aktualizovanie, zasielanie a rozširovanie reklamných materiálov a oznamov zákazníkovi; podpora predaja (pre tretie osoby); organizovanie komerčných alebo reklamných výstav a veľtrhov; zbieranie údajov do počítačových databáz; zoradovanie údajov v počítačových databázach; administratívne spracovanie obchodných objednávok; obchodné informácie a rady spotrebiteľom; sprostredkovateľská obchodná činnosť v oblasti služieb uvedených v triedach 35 a 44.

44 - Lekárnické služby (príprava predpísaných liekov); farmaceutické poradenstvo; lekárske služby; zdravotnícka starostlivosť; zdravotné poradenstvo; prenájom zdravotníckeho zariadenia.

(540)



(550) obrazová

(591) červená, modrá

(732) APOT Invest s.r.o., Hornočermánska 4, Nitra, SK;

(740) LITVÁKOVÁ A SPOL., s. r. o., Bratislava-Nové Mesto, SK;

**(111) 236104**

(151) 15.11.2013

(156) 11.3.2023

(180) 11.3.2033

(210) 382-2013

(220) 11.3.2013

(442) 2.8.2013

(450) 8.1.2014

**(511) 5, 29, 35** NCL (10)

(511) 5 - Potravínové doplnky (prípravky na zvláštnu výživu) patriace do triedy

29 - Potravínové doplnky, nie na lekárske účely, patriace do tejto triedy a obsahujúce látky živočíšneho pôvodu, najmä proteínové výrobky a prípravky na ľudskú potrebu, prípravky zvláštny výživy pre športovcov a osoby s vysokým energetickým výdajom, výživové prípravy na denné doplnenie stravy; tuky; jedlé oleje; mlieko; mliečne výrobky; jogurty; sýry; polievky; vývary; bujóny; sušené ovocie.

35 - Sprostredkovateľská činnosť v obchode s tovarmi uvedenými v triedach 5 a 29 a službami uvedenými v triede 35; kancelárie zaoberajúce sa dovozom a vývozom; marketing; propagácia; reklama a inzercia všetkými druhmi médií.

**(540) SPEEDIET**

(550) slovná

(732) MIRETY s.r.o., Vyšné Opátske 87, Košice, SK;

**(111) 236759**

(151) 12.2.2014

(156) 20.3.2023

(180) 20.3.2033

(210) 5188-2013

(220) 20.3.2013

(442) 4.11.2013

(450) 2.4.2014

**(511) 1, 3, 5, 42** NCL (10)

(511) 1 - Chemikálie na výrobu kozmetických výrobkov; chemické prísady na výrobu kozmetických výrobkov; chemikálie na výrobu farmaceutických výrobkov; chemické prísady na výrobu farmaceutických výrobkov.

3 - Mydlá; voňavkárské výrobky, éterické oleje, kozmetické prípravky, prípravky na čistenie zubov.

5 - Farmaceutické výrobky; farmaceutické výrobky starostlivosti o zdravie; diagnostické prípravky na lekárske účely; diagnostické činidlá na lekárske účely; dietetické látky upravené na lekárske účely; potraviny pre dojčatá; náplasti; obväzový materiál; dezinfekčné prípravky.

42 - Vedecké a technologické služby; výskumné služby; chemický výskum; biologický výskum; farmaceutický výskum; návrh a vývoj počítačového softvéru; návrh a vývoj počítačových databáz.

**(540) SANECA**

(550) slovná

(732) Saneca Pharmaceuticals a.s., Nitrianska 100, Hlohovec, SK;

(740) ROTT, RŮŽIČKA &amp; GUTTMANN, Patentová, známková a právna kancelária, v.o.s., Bratislava, SK;

**(111) 236882**

(151) 12.3.2014

(156) 5.6.2023

(180) 5.6.2033

(210) 5393-2013

(220) 5.6.2013

(442) 2.12.2013

(450) 6.5.2014

**(511) 35, 36, 41** NCL (10)

(511) 35 - Personálne poradenstvo; nábor zamestnancov; vyhľadávanie sponzorov; výber zamestnancov pomocou psychologických testov; sprostredkovateľne práce; obchodný manažment a podnikové poradenstvo; konzultačná činnosť v oblasti služieb uvedených v triede 35 tohto zoznamu; obchodné sprostredkovanie služieb uvedených v triedach 35 a 41 tohto zoznamu.

36 - Kapitálové investície; organizovanie zbierok; finančné služby; organizovanie dobročinných zbierok; platenie splátok; pôžičky (finančné úvery); finančné sponzorstvo.

41 - Akadémie (vzdelávanie); služby poskytované prázdninovými tábormi (zábava); výchovno-zábavné klubové služby; poradenstvo pri voľbe povolania (poradenstvo v oblasti výchovy a vzdelávania); detské škôlky; internátne školy; školské služby; koučovanie; školenie; vzdelávanie, vzdelávacie služby; praktické cvičenia (ukážky); vydavateľská činnosť s výnimkou vydávania reklamných a náborových textov; vydávanie kníh; vydávanie časopisov; vydávanie textov (okrem reklamných alebo náborových); on line poskytovanie informácií o možnostiach zábavy a o výchove a vzdelávaní; vyučovanie; organizovanie výcvikov, kurzov a školení; organizovanie a vedenie konferencií, kongresov, seminárov, školení, sympózií, koncertov, kolokvií a výcvikov; informácie o výchove a vzdelávaní; informácie o možnostiach rekreácie; informácie o možnostiach rozptýlenia, zábavy; zábava; telesné cvičenie; športová a kultúrna činnosť; organizovanie a vedenie tvorivých dielní (výučba); organizovanie predstavení (manažérske služby); organizovanie plesov; kultúrnych alebo vzdelávacích výstav; organizovanie vedomostných a zábavných súťaží; organizovanie športových súťaží; organizovanie živých vystúpení; fotografovanie; prenájom audionahrávok; všetky uvedené služby poskytované aj prostredníctvom internetu; konzultačná činnosť v oblasti služieb uvedených v triede 41 tohto zoznamu.

**(540)**

(550) obrazová  
 (591) zelená, biela  
 (732) LEAF, Prievozská 16633/4, Bratislava-Ružinov, SK;

**(111) 236913**

(151) 12.3.2014  
 (156) 2.4.2023  
 (180) 2.4.2033  
 (210) 589-2013  
 (220) 2.4.2013  
 (442) 2.12.2013  
 (450) 6.5.2014

**(511) 16, 24, 25, 32, 35, 41** NCL (10)

(511) 16 - Papierové servítky; papierové kalendáre; papierové podložky pod pivo poháre; letáky; výrobky z papiera, lepenky a z plastických hmôt patriace do tejto triedy.  
 24 - Tkaniny a textilné výrobky patriace do tejto triedy.  
 25 - Odevy; obuv; klobočnícky tovar, a to čiapky, šatky a šály.  
 32 - Pivo; nealkoholické nápoje; nápoje na báze piva.  
 35 - Propagačná činnosť; reklama; organizovanie súťaží na reklamné účely.  
 41 - Organizovanie zábavnej činnosti; vzdelávanie a výchova; zábava; organizovanie športových a kultúrnych aktivít.

**(540) Sládkova limonáda**

(550) slovná

(732) Pivovary Staropramen s. r. o., Nádražní 43/84, Praha 5, CZ;

(740) HAVEL &amp; PARTNERS s.r.o., advokátska kancelária, Bratislava - mestská časť Staré mesto, SK;

**(111) 238671**

(151) 11.12.2014  
 (156) 30.9.2023  
 (180) 30.9.2033  
 (210) 1791-2013  
 (220) 30.9.2013  
 (442) 4.9.2014  
 (450) 3.2.2015

**(511) 16, 24, 25, 32, 35, 41** NCL (10)

(511) 16 - Papierové servítky; papierové kalendáre; papierové podložky pod pivo poháre; letáky; výrobky z papiera, lepenky a z plastov patriace do tejto triedy: bloky s účtenkami, kruhové a ozdobné podložky pod poháre, ceruzky, vývesné tabule (papierové alebo kartónové), potlačené papierové štítky určené na zavesenie na tovar, pohľadnice, jedálne lístky, plagáty.  
 24 - Tkaniny a textilné výrobky.  
 25 - Odevy; obuv; klobočnícky tovar, a to čiapky, šatky a šály.  
 32 - Pivo; nealkoholické nápoje; nápoje na báze piva.  
 35 - Propagačná činnosť; reklama; organizovanie súťaží na reklamné účely.  
 41 - Organizovanie zábavnej činnosti; vzdelávanie a výchova; zábava; organizovanie športových a kultúrnych aktivít.

**(540) STAROPRAMEN JEDNO NÁS SPÁJA**

(550) slovná

(732) Pivovary Staropramen s. r. o., Nádražní 43/84, Praha 5, CZ;

(740) HAVEL &amp; PARTNERS s.r.o., advokátska kancelária, Bratislava - mestská časť Staré mesto, SK;



## PC3M

## Prevody a prechody práv na ochranné známky

**(111) 205263**

(210) 3224-2002  
 (732) Dr. Gerhard Mann Chem.-pharm. Fabrik GmbH, Brunsbütteler Damm 165-173, 13581 Berlin, DE;  
 (770) Chauvin ankerpharm GmbH, Brunsbütteler Damm 165-173, Berlín, DE;  
 (580) 27.12.2022

**(111) 209250**

(210) 3537-2003  
 (732) XXL automation a. s., Ulička 37, Hlohovec, CZ;  
 (770) Leonardo technology s.r.o., Ulička 37, Hlohovec, CZ;  
 (580) 27.12.2022

**(111) 220082**

(210) 5086-2007  
 (732) XXL automation a. s., Ulička 37, Hlohovec, CZ;  
 (770) Leonardo technology s.r.o., Ulička 37, Hlohovec, CZ;  
 (580) 27.12.2022

**(111) 231193**

(210) 1974-2010  
 (732) auringo s.r.o., Hvězdova 1716/2b, Praha 4, CZ;  
 (770) SILVERUM s.r.o., Karlovo náměstí 5, Praha 2, CZ;  
 (580) 29.12.2022

**(111) 232152**

(210) 5599-2011  
 (732) Seyfor, a. s., Drobného 555/49, Ponava, Brno, CZ;  
 (770) D3Soft Future s.r.o., Korunní 709/10, Ostrava - Mariánské Hory, CZ;  
 (580) 9.1.2023

**(111) 233960**

(210) 5355-2012  
 (732) XXL automation a. s., Ulička 37, Hlohovec, CZ;  
 (770) Leonardo technology s.r.o., Ulička 37, Hlohovec, CZ;  
 (580) 27.12.2022

**(111) 235171**

(210) 1944-2012  
 (732) Reháč Ján, L.Novomeského 1212/68, Senica, SK;  
 (770) JER COMPANY CZ, spol. s r.o., Sady 28 října 1427/17, Břeclav, CZ;  
 (580) 29.12.2022

**(111) 236377**

(210) 5404-2013  
 (732) XXL automation a. s., Ulička 37, Hlohovec, CZ;  
 (770) Leonardo technology s.r.o., Hlohovec 37, Hlohovec, CZ;  
 (580) 27.12.2022

**(111) 240179**

(210) 1138-2013  
 (732) COMGUARD a.s., Sochorova 3209/38, Žabovřesky, Brno, CZ;  
 (770) COMGUARD s.r.o., Sochorova 3209/38, Žabovřesky, Brno, CZ;  
 (580) 9.1.2023

**(111) 247746**

(210) 1578-2017  
 (732) Guangzhou Shizhen Information Technology Co., Ltd., 5F, No.192 Kezhu Road, Guangzhou Economic and Technological Development Zone, Guangzhou City, Guangdong Province, CN;  
 (770) Guangzhou Shirui Electronics Co., Ttd., 192 Kezhu Road, Science Park, Guangzhou, CN;  
 (580) 30.12.2022

**(111) 250220**

(210) 2230-2018  
 (732) Nej.cz s.r.o., Kaplanova 2252/8, Praha, CZ;  
 (770) SMART Comp. a.s., Kubíčková 1115/8, Brno, CZ;  
 (580) 28.12.2022

**(111) 252032**

(210) 2346-2019  
 (732) Šuster Richard, Želovany 1119/27, Čachtice, SK;  
 (770) Retsus s. r. o., Družstevná 764/9, Čachtice, SK;  
 (580) 29.12.2022

**(111) 253118**

(210) 2788-2019  
 (732) Flowers drive s.r.o., Legionárska 7735/31B, Trenčín, SK;  
 (770) LáskyKvet, s.r.o., Heydukova 12-14, Bratislava-Staré Mesto, SK;  
 (580) 9.1.2023

**(111) 254408**

(210) 2295-2020  
 (732) Flowers drive s.r.o., Legionárska 7735/31B, Trenčín, SK;  
 (770) LáskyKvet, s.r.o., Heydukova 12-14, Bratislava-Staré Mesto, SK;  
 (580) 9.1.2023

**(111) 255229**

(210) 240-2021  
 (732) Flowers drive s.r.o., Legionárska 7735/31B, Trenčín, SK;  
 (770) LáskyKvet, s.r.o., Heydukova 12-14, Bratislava-Staré Mesto, SK;  
 (580) 9.1.2023

**(111) 256140**

(210) 1408-2021  
 (732) Flowers drive s.r.o., Legionárska 7735/31B, Trenčín, SK;

(770) LáskyKvet, s.r.o., Heydukova 12-14, Bratislava-Staré Mesto, SK;  
(580) 9.1.2023

---

**(111) 258390**

(210) 523-2022  
(732) D.EXPRES, k.s., Vrútocká 48, Bratislava, SK;  
(770) Advokátska kancelária Paul Q, s. r. o., Karadžičova 2, Bratislava, SK;  
(580) 30.12.2022

---

**(111) 258463**

(210) 493-2022  
(732) D.EXPRES, k.s., Vrútocká 48, Bratislava, SK;  
(770) Advokátska kancelária Paul Q, s. r. o., Karadžičova 2, Bratislava, SK;  
(580) 30.12.2022

---

**TC3M****Zmeny v údajoch o majiteľoch****(111) 180983**

(210) 74146  
(732) Peanuts Worldwide LLC, 352 Park Avenue South, FL 8, New York, NY 10010, US;  
(771) Peanuts Worldwide LLC, 1450 Broadway, New York, NY 10018, US;  
(580) 27.12.2022

---

**(111) 206389**

(210) 812-2003  
(732) SOUTH BEACH BEVERAGE COMPANY, INC., 700 Anderson Hill Road, Purchase, NY 10577, US;  
(771) SOUTH BEACH BEVERAGE COMPANY, INC., 40 Richards Avenue, Norwalk, Connecticut 06854, US;  
(580) 3.1.2023

---

**(111) 208574**

(210) 3787-2002  
(732) Business Wire, Inc., 101 California Street, 20th Floor, San Francisco, CA 94111, US;  
(771) Business Wire, Inc., 44 Montgomery Street, 39th Floor, San Francisco, California 94104, US;  
(580) 28.12.2022

---

**(111) 234021**

(210) 1020-2012  
(732) Rádio WOW s.r.o., Považská 1706/35, Trenčín, SK;

(771) Rádio WOW s.r.o., A. Kmeťa 531, Bánovce nad Bebravou, SK;  
(580) 10.1.2023

---

**(111) 235319**

(210) 5020-2013  
(732) Mc. Farlow Group spol. s r.o., Stará Vajnorská 11, Bratislava-Nové Mesto, SK;  
(771) Mc. Farlow Group, spol. s r. o., Ľ. Fullu 9, Bratislava, SK;  
(580) 28.12.2022

---

**(111) 235393**

(210) 1947-2012  
(732) PRVÁ ŽELEZIARSKA, s.r.o., Robotnícka 327, Považská Bystrica, SK;  
(771) Prvá železiarska, s. r. o., Kpt. Nálepku 346, Považská Bystrica, SK;  
(580) 29.12.2022

---

**(111) 235922**

(210) 1903-2012  
(732) Solvent ČR s.r.o., Poděbradská 1162, Šestajovice, CZ;  
(771) p.k.Solvent s.r.o., K Žižkovu 640/9, Praha 9, CZ;  
(580) 10.1.2023

---

**FC3M****Zamietnuté prihlášky ochranných známok**

(210)

296-2015  
 957-2019  
 2442-2019  
 2447-2021  
 494-2022

**MA3M****Zaniknuté ochranné známky**

(111)	(141)	(111)	(141)	(111)	(141)	(111)	(141)
155173	11.06.2022	200753	10.06.2022	206743	07.06.2022	233963	13.06.2022
155210	16.06.2022	203346	07.06.2022	206744	07.06.2022	234058	06.06.2022
160968	09.06.2022	204261	12.06.2022	206745	07.06.2022	234060	06.06.2022
165267	07.06.2022	204313	10.06.2022	207041	07.06.2022	234189	08.06.2022
172502	10.06.2022	204314	10.06.2022	213697	07.06.2022	234190	12.06.2022
172508	10.06.2022	204315	10.06.2022	233589	07.06.2022	234408	12.06.2022
172509	10.06.2022	204316	10.06.2022	233697	11.06.2022	234468	13.06.2022
172535	10.06.2022	204317	10.06.2022	233698	11.06.2022	234708	13.06.2022
173010	09.06.2022	204318	10.06.2022	233771	06.06.2022	234827	07.06.2022
173326	10.06.2022	204319	10.06.2022	233773	06.06.2022	234985	07.06.2022
173416	08.06.2022	205731	07.06.2022	233778	13.06.2022	235041	07.06.2022
174657	09.06.2022	205732	07.06.2022	233860	13.06.2022	235795	13.06.2022
176045	09.06.2022	205849	07.06.2022	233861	13.06.2022	235943	13.06.2022
176569	16.06.2022	205850	07.06.2022	233862	13.06.2022	239792	12.06.2022
178484	16.06.2022	205851	07.06.2022	233902	13.06.2022	242331	06.06.2022
178556	09.06.2022	205852	07.06.2022	233962	13.06.2022	257612	27.12.2022

**QB3M****Licenčné zmluvy registrované na ochranné známky****(111) 155104**

(210) 26525

(732) Wm. Wrigley Jr. Company, 1132 W. Blackhawk Street,  
Chicago, IL 60642, US;

(791) Mars SR, kom. spol., Piešťanská 8188/3, Trnava, SK;

(793) Typ licencie: nevýlučná

Dátum uzavretia licenčnej zmluvy: 1.1.2016

(580) 10.1.2023

**(111) 177948**

(210) 248-93

(732) WM. Wrigley Jr. Company, 1132 West Blackhawk  
Street, Chicago, Illinois 60642, US;

(791) Mars SR, kom. spol., Piešťanská 8188/3, Trnava, SK;

(793) Typ licencie: nevýlučná

Dátum uzavretia licenčnej zmluvy: 1.1.2016

(580) 10.1.2023

**(111) 163872**

(210) 50538

(732) WM. Wrigley Jr. Company, spoločnosť zriadená podľa  
zákonov štátu Delaware, 1132 West Blackhawk Street,  
Chicago, Illinois 60642, US;

(791) Mars SR, kom. spol., Piešťanská 8188/3, Trnava, SK;

(793) Typ licencie: nevýlučná

Dátum uzavretia licenčnej zmluvy: 1.1.2016

(580) 10.1.2023

**(111) 178521**

(210) 2355-93

(732) WM. Wrigley Jr. Company, 1132 West Blackhawk  
Street, Chicago, Illinois 60642, US;

(791) Mars SR, kom. spol., Piešťanská 8188/3, Trnava, SK;

(793) Typ licencie: nevýlučná

Dátum uzavretia licenčnej zmluvy: 1.1.2016

(580) 10.1.2023